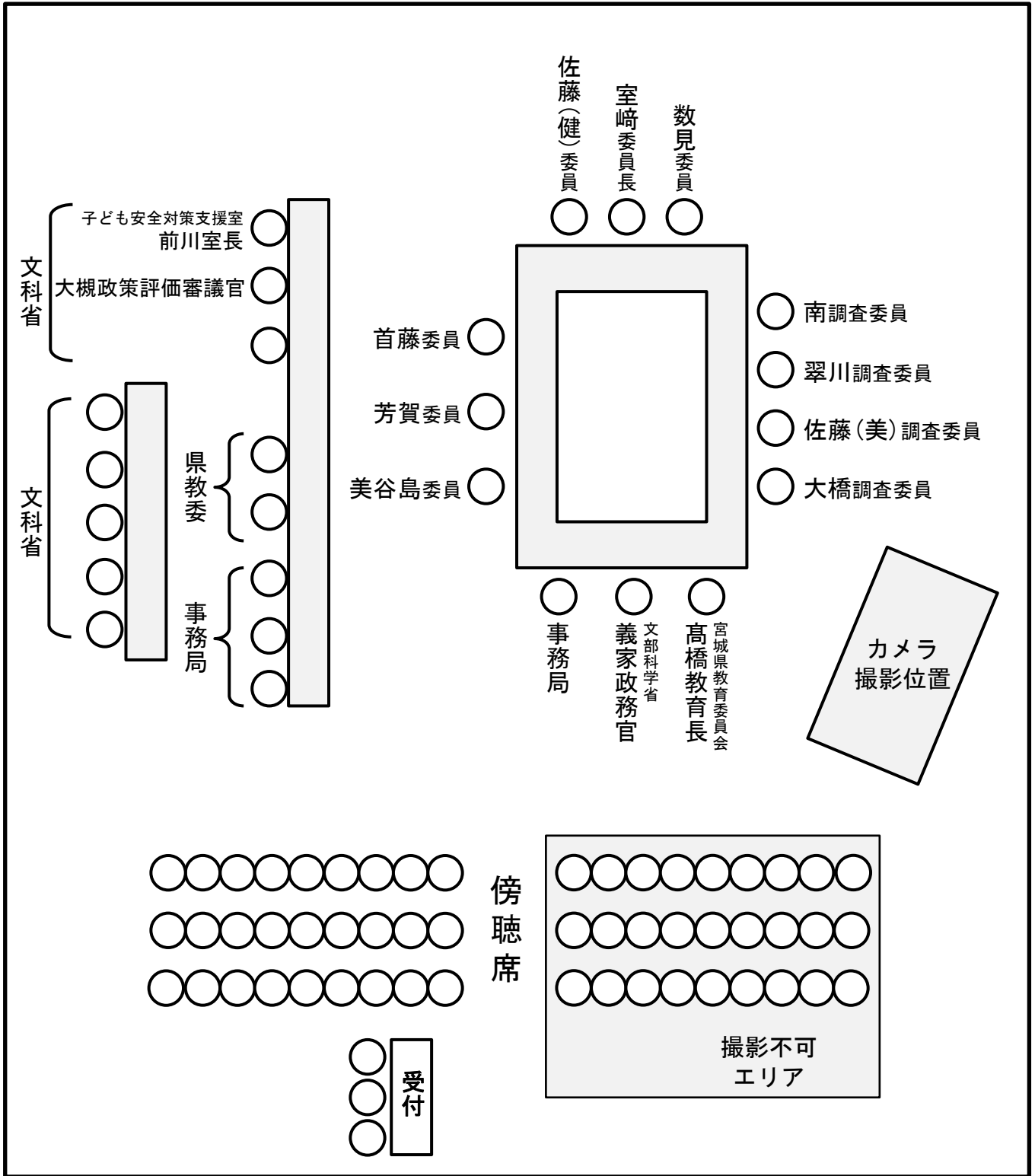


# 第3回 大川小学校事故検証委員会 配席図



入口