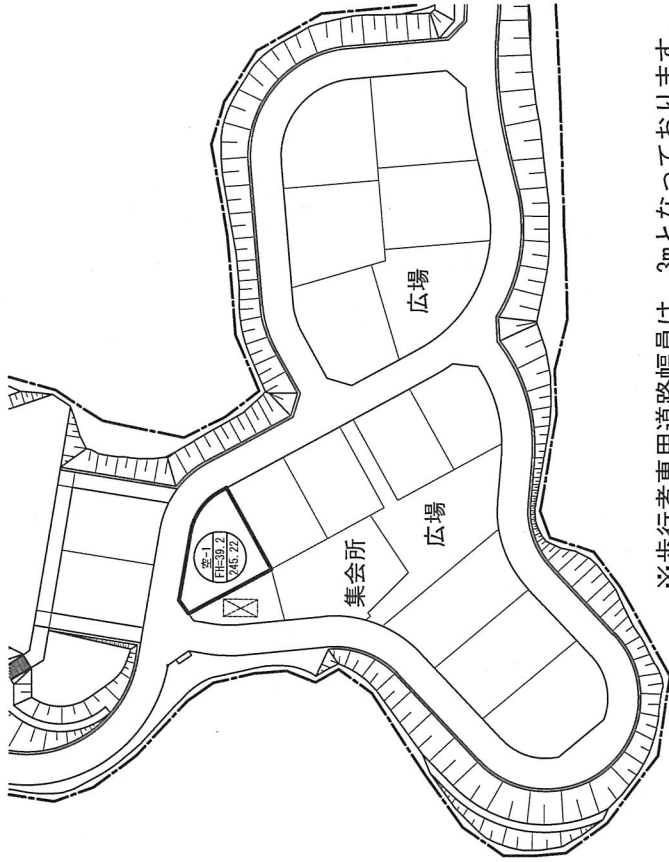


宅地平面図

分譲参考価格

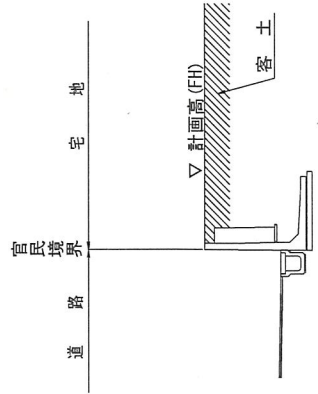
円

住宅団地 平面図

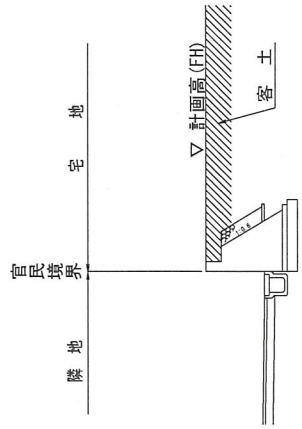


※歩行者専用道路幅員は、3mとなっております。

L型擁壁断面図



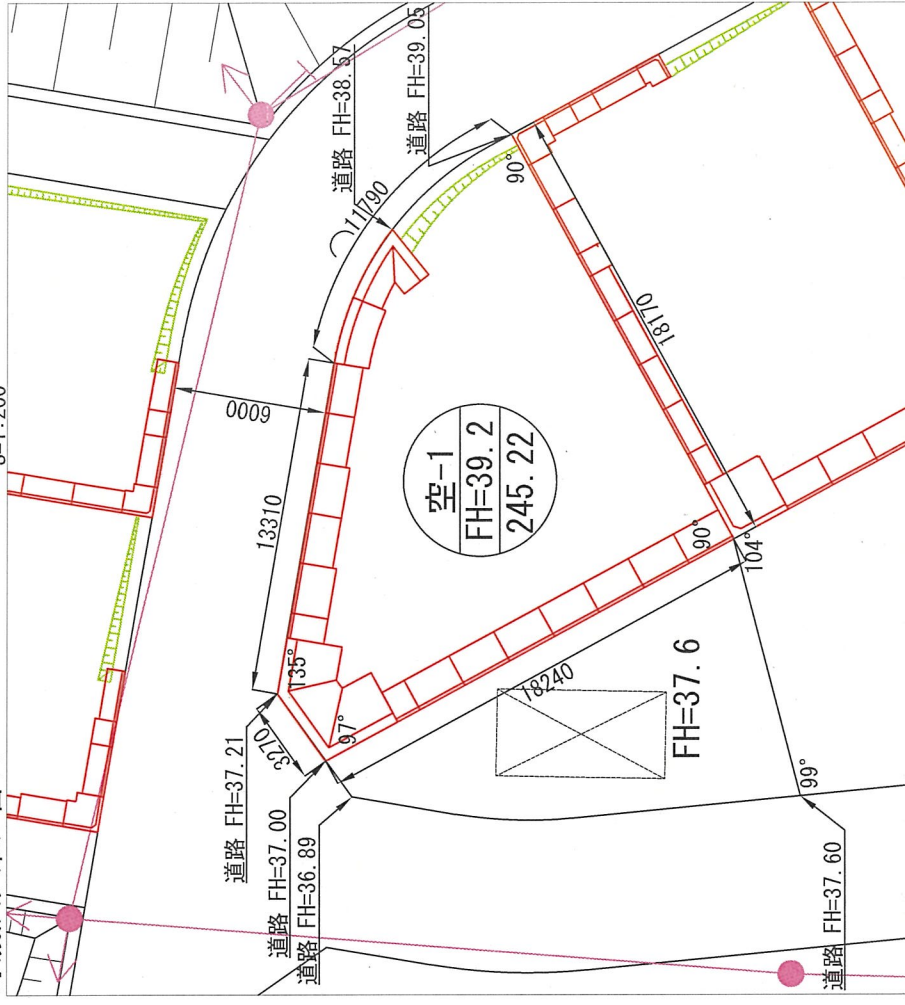
重力式擁壁断面図



1番空き宅地 平面図

S=1:200

寄磯浜大松7番11



凡例

記号	名称	名称
	面地番号	電柱
	新面地境界線	支柱
	敷地面積	支柱
	宅地寸法	架空線
	道路幅員	宅地境界
	道路幅員	宅地境界
	敷地角度	宅地境界