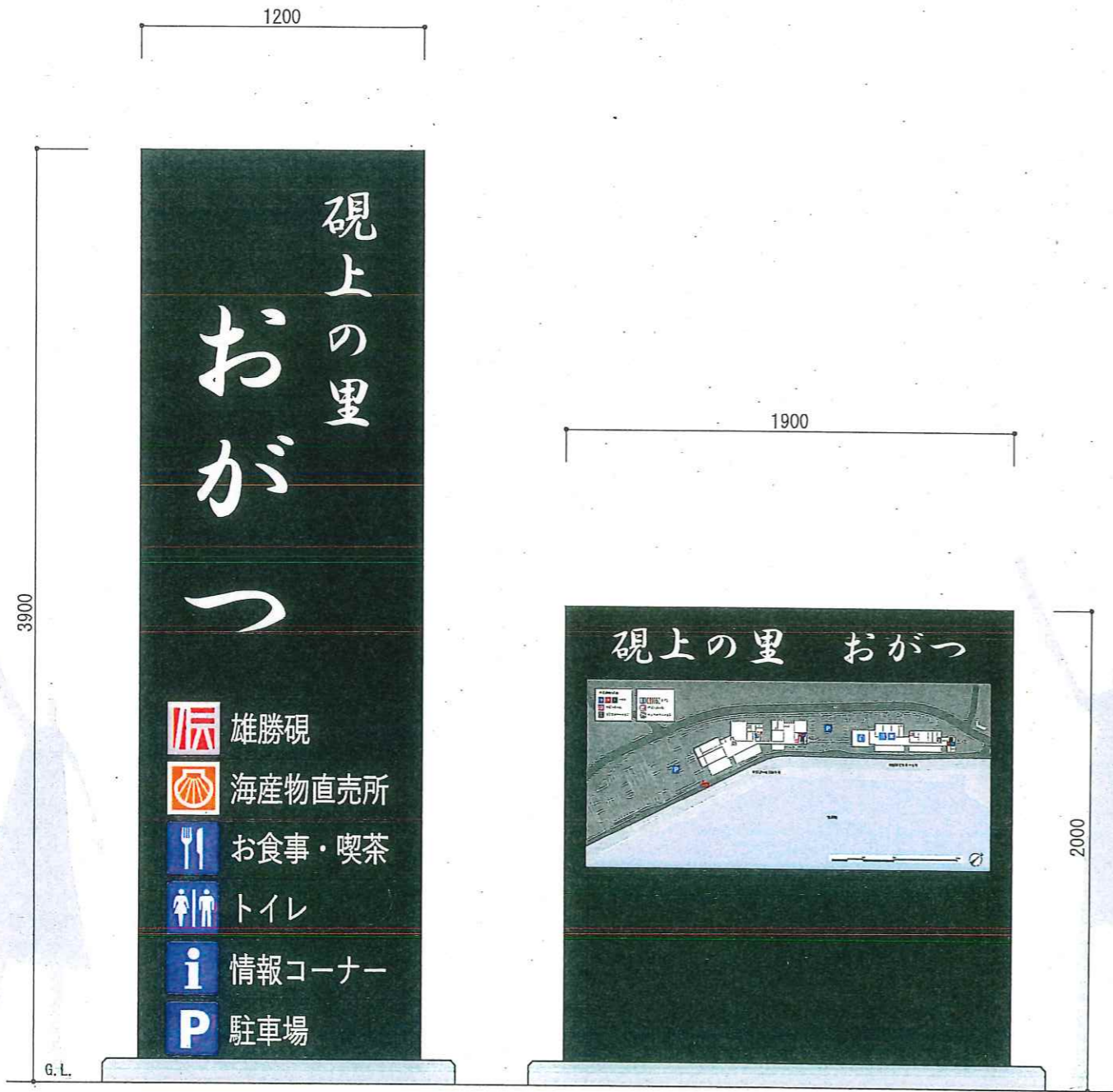


工事名		碓上の里おがつ 道の駅化工事		No.	000
株式会社 東畑建築事務所		設計番号	作成日 2020年 7月	図面名	配置図
一級建築士 No. 299169	担当	一級建築士 No. 236708 建築設計一級建築士 No. 6247	担当	A3: S=1/800	
佐伯 裕武		藤田 健二		石巻市	建

新設



道の駅サイン

立面図

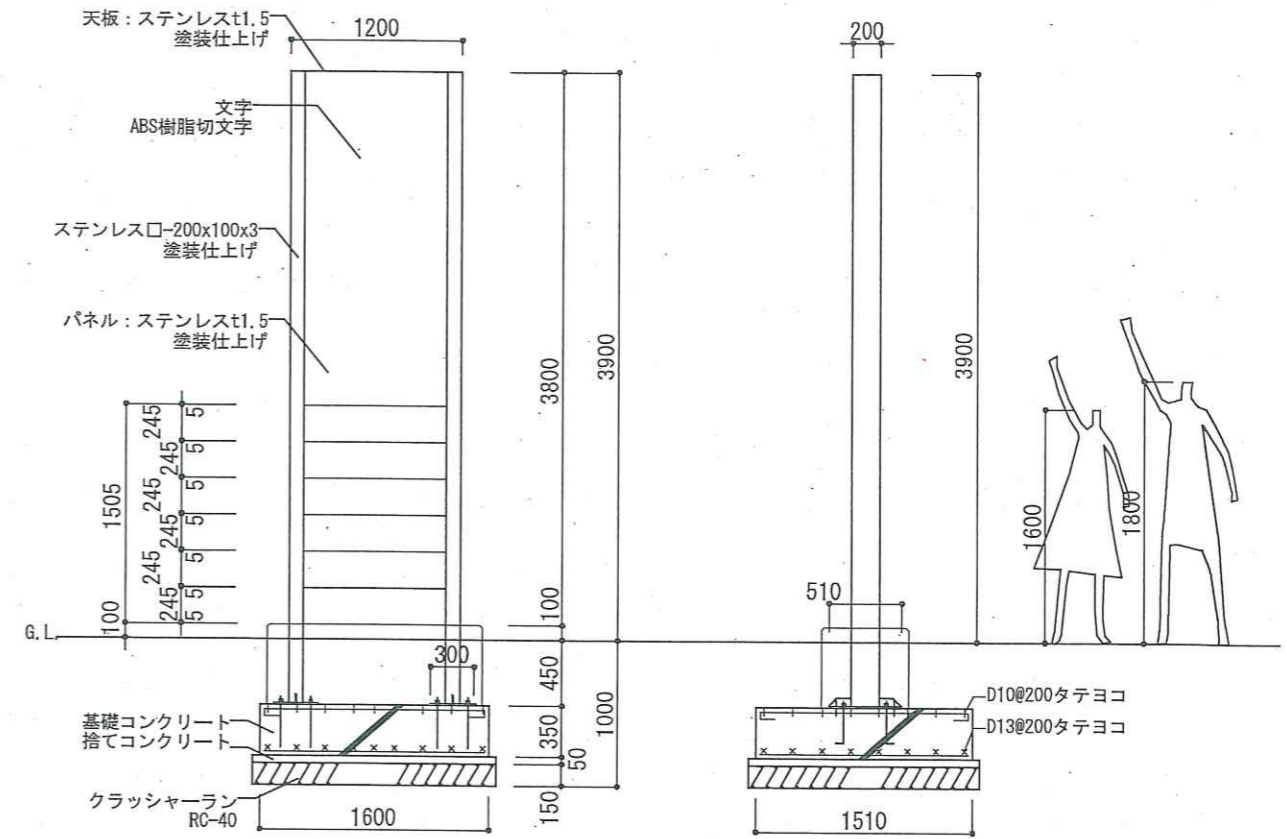
道の駅施設案内サイン

立面図

S=1/25

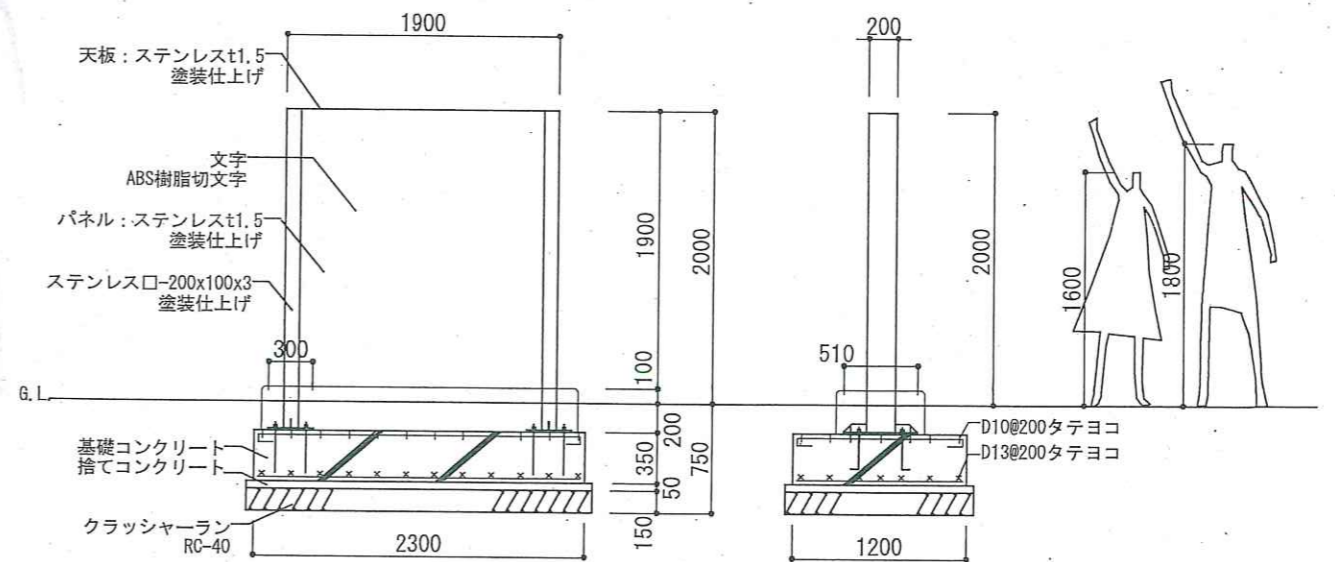
道の駅サイン 詳細図

S=1/50



道の駅施設案内サイン 詳細図

S=1/50



工事名

硯上の里おがっ 道の駅化工事

No. 000

株式会社 東畑建築事務所

設計番号

作成日 2020年 7月

図面名 サイン詳細図

A3: S=1/50

000

一級建築士 No. 299169

担当

一級建築士 No. 236708

担当

佐伯 裕武

構造設計一級建築士 No. 6247

藤田 健二

石巻市

DEPT.

建