

第 1 1 9 号議案

石巻広域都市計画道路の変更(石巻市決定)

都市計画道路中 3・4・7 号大街道石巻港線を次のように変更する。

種別	名称		位置			区域	構造				備考
	番号	路線名	起点	終点	主な経過地	延長	構造形式	車線の数	幅員	地表式の区間における鉄道等との交差の構造	
幹線街路	3・4・7	大街道石巻港線	石巻市門脇字元浦屋敷	石巻市門脇町三丁目	石巻市大街道南五丁目	4,720m	地表式	2車線	20m	石巻臨港貨物線と立体交差 幹線街路南光湊線と立体交差 幹線街路と平面交差 6箇所	終点位置変更 延長の変更 (変更前) 終点: 石巻市門脇町三丁目 延長: 約 4,890m 幹線街路と平面交差 7箇所

「区域及び構造は計画図表示のとおり」

理由

石巻南浜津波復興祈念公園や防災マリーナ等の土地利用計画との整合を図るため、3・4・7号大街道石巻港線の区域の一部を変更するもの。

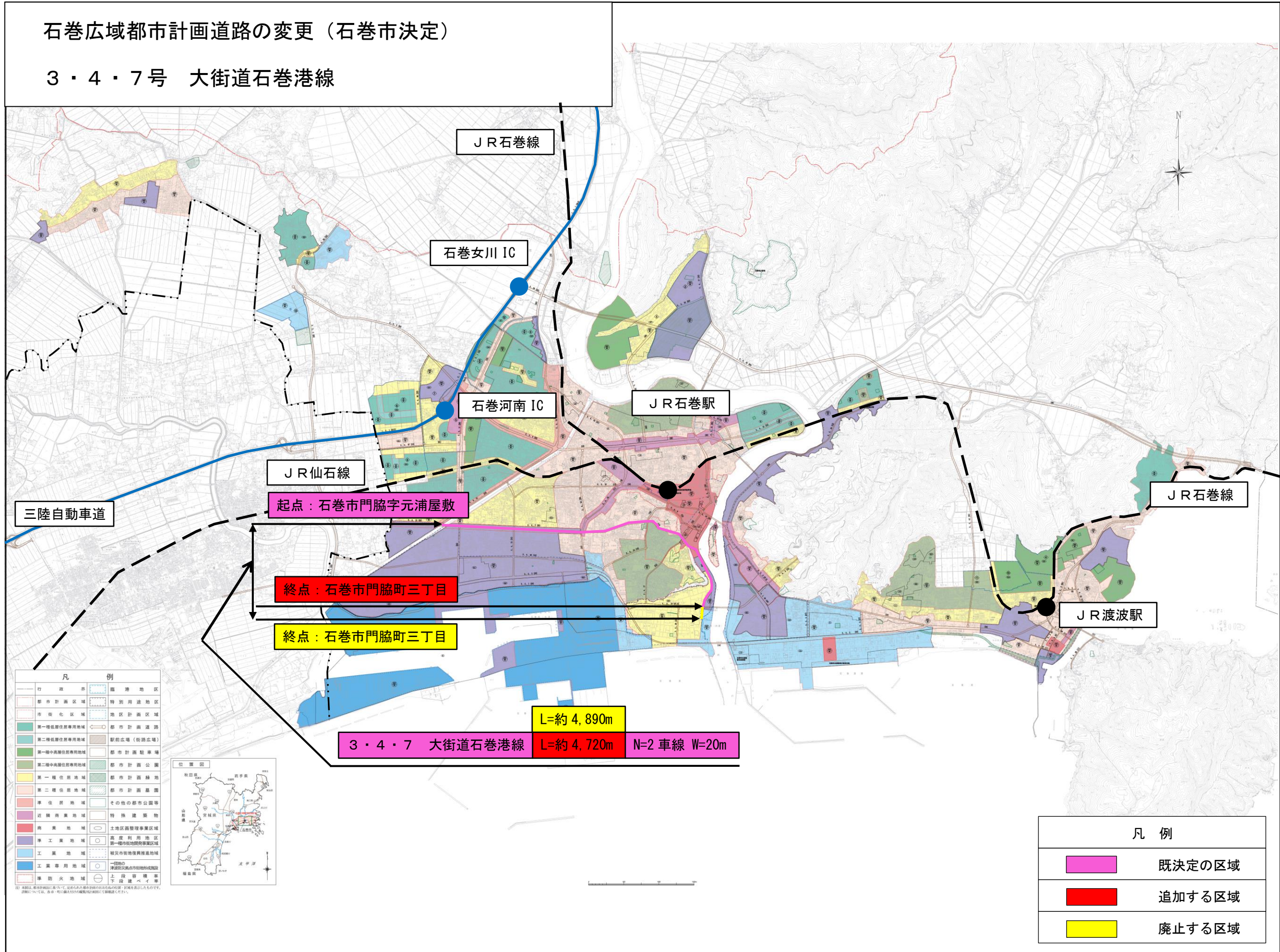
都市計画に係る土地一覧表

○ 3・4・7号 大街道石巻港線

市町村名	追加する区域	廃止する区域
石巻市		門脇町三丁目の一部

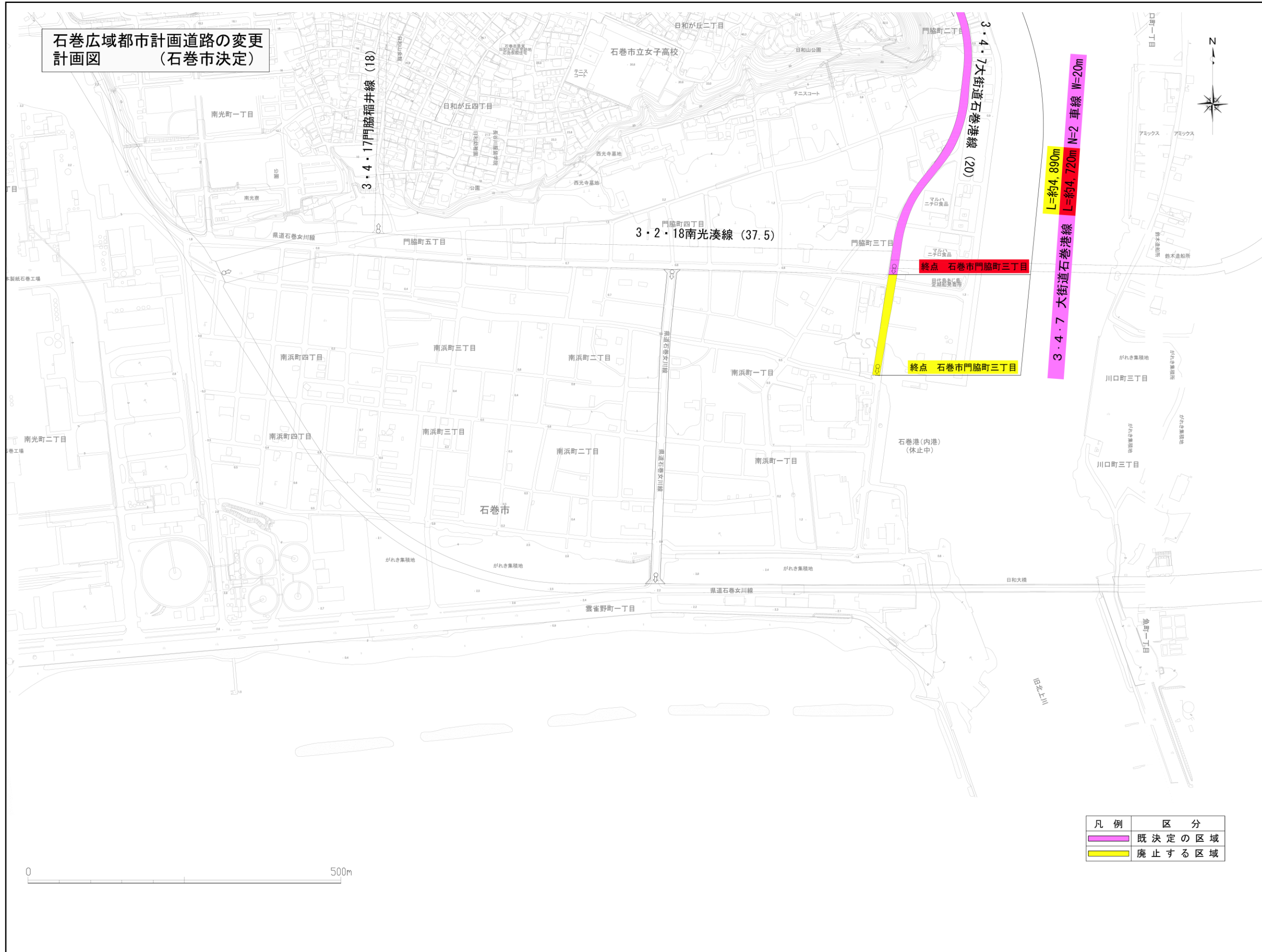
石巻広域都市計画道路の変更（石巻市決定）
3・4・7号 大街道石巻港線

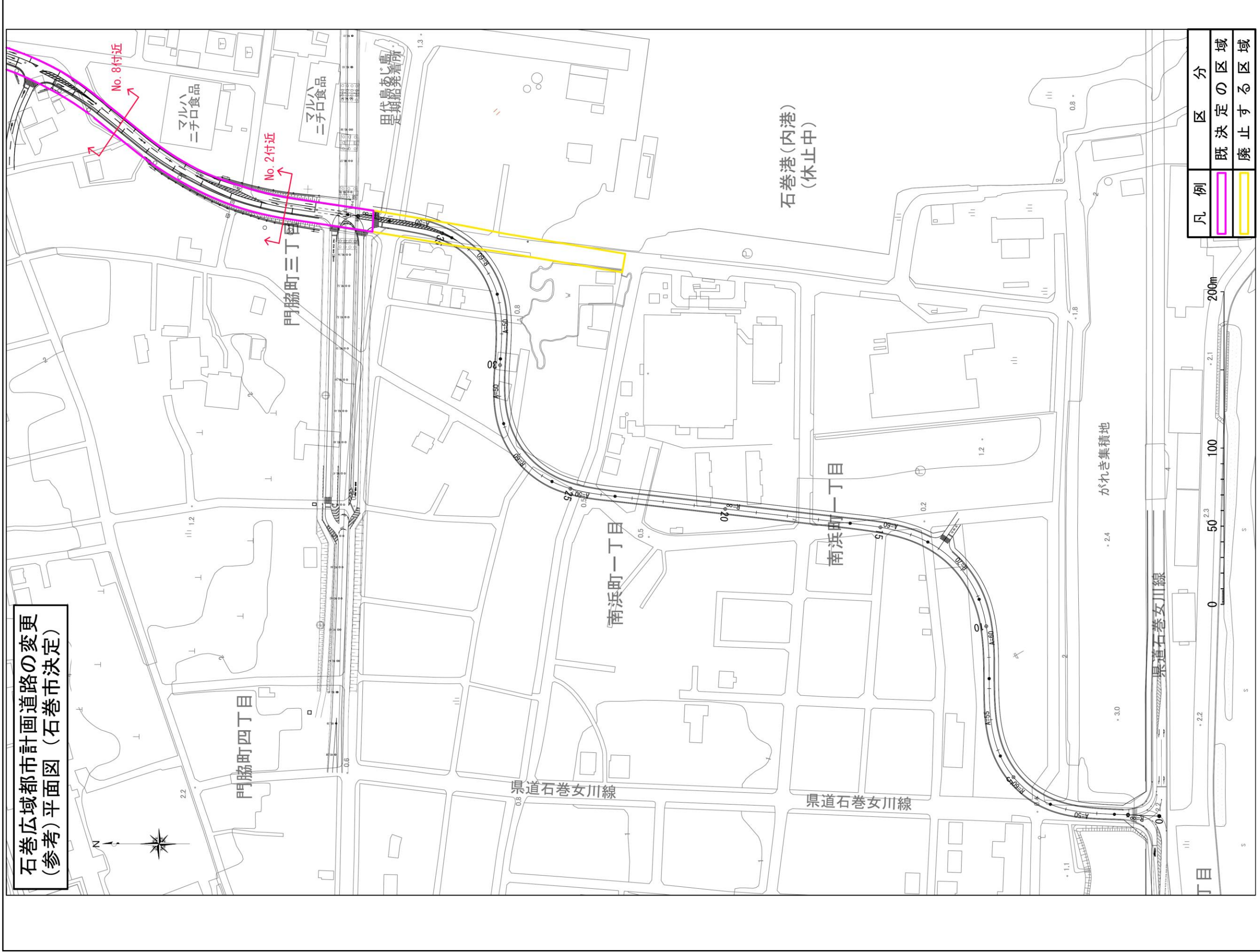
総括図



石巻広域都市計画道路の変更（石巻市決定）
3・4・7号 大街道石巻港線

計
画
図





石巻広域都市計画道路の変更
(参考) 平面図 (石巻市決定)

凡例	区分	区域
	既決定の	区域
	廃止する	区域

平面図【参考】

3・4・7号 大街道石巻港線
石巻広域都市計画道路の変更(石巻市決定)

石巻広域都市計画道路の変更（石巻市決定）
3・4・7号 大街道石巻港線

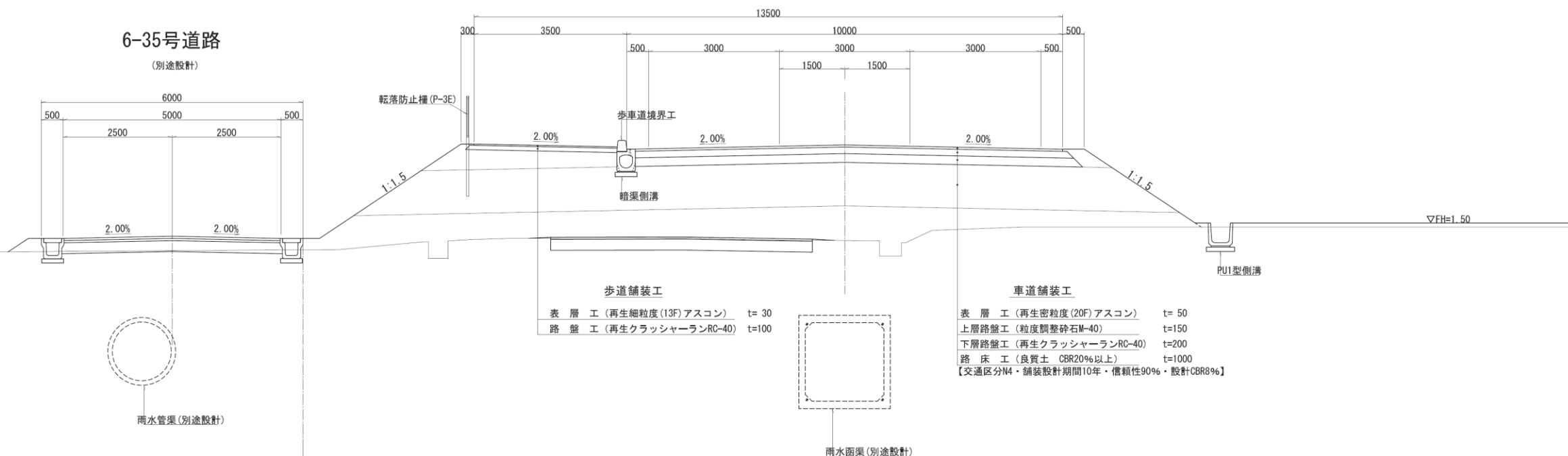
標準横断面図【参考】

大街道石巻港線 標準断面図

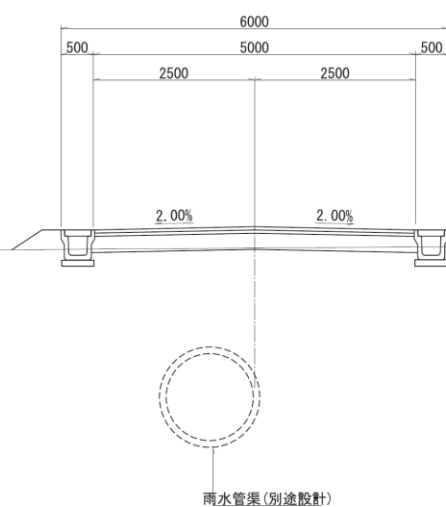
大街道石巻港線

計画交通量 2,300台/日
道路の区分 第4種 第3級
設計速度 40 km/h

交差点部
NO.2付近



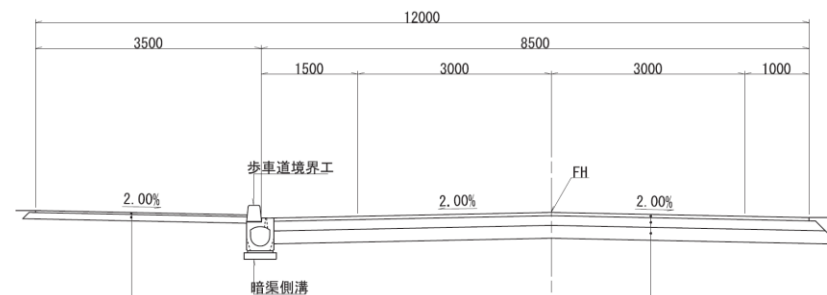
6-35号道路
(別途設計)



歩道舗装工
表層工 (再生細粒度(13F)アスコン) t=30
路盤工 (再生クラッシャーランRC-40) t=100

車道舗装工
表層工 (再生密粒度(20F)アスコン) t=50
上層路盤工 (粒度調整砕石M-40) t=150
下層路盤工 (再生クラッシャーランRC-40) t=200
路床工 (良質土 CBR20%以上) t=1000
【交通区分N4・舗装設計期間10年・信頼性90%・設計CBR8%】

標準部
NO.8付近



歩道舗装工
表層工 (再生細粒度(13F)アスコン) t=30
路盤工 (再生クラッシャーランRC-40) t=100

車道舗装工
表層工 (再生密粒度(20F)アスコン) t=50
上層路盤工 (粒度調整砕石M-40) t=150
下層路盤工 (再生クラッシャーランRC-40) t=200
路床工 (良質土 CBR20%以上) t=1000
【交通区分N4・舗装設計期間10年・信頼性90%・設計CBR8%】

路線			
箇所	石巻市 門脇町三丁目ほか3字 地内		
工事名	工事		
図名	大街道石巻港線 標準断面図		
縮尺		位置	
設計者	設計者	設計者	設計者
石巻市	図番		