

令和8年度上期  
宮城県原子力発電施設等周辺地域企業立地支援事業  
(通称:F補助金)

応募について  
【応募要領】

応募書類の記入方法等については、別冊『審査依頼書類 記入要領』に説明がございますのであわせてご確認ください。

一般財団法人電源地域振興センター  
総務企画部 立地審査課

《当補助金に関する問合せ》  
課直通電話 03-6372-7307  
平日 9:30～17:30 (ただし、12:00～13:00 を除く)

# I. 令和8年度上期の募集について

原子力発電施設等周辺地域企業立地支援事業では、対象地域で雇用の増加を生む事業所の新規立地や設備の増設を行った事業者に対し、事業者が支払った電気料金の実績等に基づき、一定期間にわたって補助金を交付します。

令和8年度上期における原子力発電施設等周辺地域企業立地支援事業に係る補助金(F補助金)に応募をされる事業者は、対象となる企業立地日又は特例増設日を確認のうえ、応募書類として審査依頼書類と添付書類を一般財団法人電源地域振興センター(以下「本財団」という。)へ募集期間内に送付してください。なお、応募及び補助金受給手続きにあたっては、この応募要領及び審査依頼書類 記入要領を熟読したうえで、適正に行っていただくようお願いいたします。

## 1. 令和8年度上期の応募の対象となる企業立地日及び特例増設日

新規の応募	企業立地日が令和7年4月1日から令和8年2月28日までのもの
特例増設初回の応募	特例増設日が令和7年4月1日から令和8年2月28日までのもの
継続の応募	企業立地日又は特例増設日が平成30年4月1日以降であって、既に新規又は特例増設初回の応募が採択されているもの

※企業立地日及び特例増設日の考え方については、5ページ「2. 企業立地日」及び「4. 特例増設日」を参照してください。

## 2. 応募資格

対象地域において事業者が行う、その事業の用に供する事業所の新增設のうち、次に掲げる要件のすべてを満たすもの。

- 当該新增設が行われる区域の市町村の長の推薦を受けていること(継続の応募時は不要)
- 市町村の区域内における企業間の競争に悪影響を及ぼすおそれのないこと
- 公の秩序の維持又は善良の風俗の保持を妨げるおそれのないこと
- 補助対象事業所(以下「対象事業所」という。)が立地する道府県(以下「道府県」という。)又は経済産業省から補助金交付等停止措置又は指名停止措置が講じられている者でないこと
- 経済産業省における EBPM※ に関する取組に協力すること

※EBPM(Evidence-Based Policy Making: 証拠に基づく政策立案)とは、政策の企画をその場限りのエピソードに頼るのではなく、政策目的を明確化したうえで合理的根拠(エビデンス)に基づくものとするものです。限られた予算・資源のもと、各種の統計を正確に分析して効果的な政策を選択していく EBPM の推進は、平成29年以降毎年、政府の経済財政運営と改革の基本方針(骨太の方針)にも掲げられており、今後もますます重要性が増していくことが予想されます。

## 3. 募集期間

- ・継続の応募..... 令和8年4月9日(木) ～ 4月23日(木)
- ・新規及び特例増設初回の応募..... 令和8年4月9日(木) ～ 4月30日(木)

(注) 期限までの到着分のみ受付させていただきます。

#### 4. 応募書類の入手方法

本財団のホームページ(<https://www2.dengen.or.jp/html/works/yuchi/yuchi01.php>)からダウンロードしてください。

#### 5. 応募書類の送付先

〒103-0012 東京都中央区日本橋堀留町二丁目3番3号 堀留中央ビル7階 一般財団法人電源地域振興センター 総務企画部 立地審査課 宛
--

#### 6. 補助金に応募する際の注意点

- ◎ この度の応募書類は補助金の交付申請の際の添付書類となりますので、全ての提出書類において、いかなる理由があってもその内容に虚偽の記述を行わないでください。
- ◎ 万一、不正行為が認められたときは、補助金に係る交付決定の取消を行うとともに、受領済の補助金のうち取消対象となった額に加算金(年10.95%の利率)を加えた額の返還を求めることがあります。
- ◎ 補助金に係る不正行為に対しては、補助金等に係る予算の執行の適正化に関する法律(補助金適正化法)の第29条から第32条において、刑事罰等を科す旨規定されています。あらかじめ補助金に関するそれら規定を十分に理解したうえで本事業の申請手続を行うこととしてください。
- ◎ 本事業は国の会計検査の対象となっており、補助金の交付後に会計検査院が実地検査に入ることがあります。
- ◎ 審査依頼書類及び補助金の交付に係る提出書類は、補助金の交付を受けることが終了した日の属する会計年度の終了後5年間保存してください。
- ◎ 道府県及び経済産業省が、交付先、補助額等の交付状況を公表することがあります。
- ◎ 道府県税の滞納がある者は補助金の申請ができないことがあります。
- ◎ 代表者又は役員等が暴力団員、若しくは代表者又は役員等が暴力団の運営に対して協力、関与している者は応募できません。
- ◎ 当補助金の応募時・審査期間中・交付申請及び実績報告提出時等に提供いただいた情報(提供いただいた情報を加工して生じた派生的な情報も含まれます)については、審査、管理、確定、精算といった一連の業務遂行のために利用します。また、効果的な政策立案や、政策の効果検証のため、経済産業省、資源エネルギー庁及びその業務委託先、独立行政法人、大学その他の研究機関・施設等機関(政策の効果検証(EBPM)目的のみの利活用や守秘義務等の遵守に係る誓約書を提出した機関・研究者)に提供・利活用される場合があります。上記を前提として、申請・報告等を行うことにより、データ利活用及び効果検証への協力に同意したものとみなします。

## Ⅱ．F補助金の概要

### 1. 目的

原子力発電施設等の周辺の地域における企業立地に対する支援を行うことにより、当該地域の雇用の増加を図り、もって発電用施設の設置及び運転の円滑化に資することを目的とします。

### 2. 交付期間

新規に交付の決定がされた場合、以降は半期(上期:4～9月、下期:10～3月)ごとの継続の応募により、交付要件を満たした事業者は、16期目までの概ね8年間にわたって補助金の交付申請を行うことができます。交付期間の考え方については17ページ「Q&A3」を参照してください。

### 3. 対象地域

原子力発電施設等の設置が行われている又は設置が予定されている市町村(以下「所在市町村」という。)、所在市町村に隣接する市町村(以下「隣接市町村」という。)の区域の全部又は一部が対象となります。詳しくは21ページ「別紙A」を参照してください。

### 4. 対象者

対象地域で事業を営む株式会社その他法人格を有する団体等又は個人事業主となります。ただし、個人事業主は法人と同様に帳簿等が整備されている必要があります。

### 5. 対象事業

補助金の対象となる事業所が、次に掲げるいずれかの事業を主たる事業として営むものとなります。

(ア) 製造業に属する事業

(イ) 道府県又は対象地域の市町村において、特定の業種に属する事業に係る企業立地の促進等を目的とした条例又は規則等(条例又は規則等により当該道府県又は対象地域の市町村における支出の増加若しくは収入の減少を伴うもの又は当該道府県又は対象地域の市町村が金銭の貸付けを行うものに限る。(ウ)において同じ。)が定められている場合にあっては、当該特定の業種に属する事業

(ウ) 道府県又は対象地域の市町村の企業立地の促進等を目的とした条例又は規則等により当該道府県又は対象地域の市町村からの金銭的な支援を受けているもの

ただし、次の各項に掲げる事業を行う場合には、当該事業は交付の対象となりません。

(1) 指定管理者(地方自治法の第244条の2第3項に規定する指定管理者をいう。)として行う公の施設の管理を行う事業

(2) 風俗営業等の規制及び業務の適正化等に関する法律の第2条第1項に規定する風俗営業、同条第5項に規定する性風俗関連特殊営業、同条第11項に規定する特定遊興飲食店営業及び同条第13項に規定する接客業務受託営業を行う事業

### 6. 交付額

電気料金の支払実績等に基づいて算定され、更に一定額以上の設備投資があった場合には、雇用人数に応じて加算して交付額を算定します。詳しくは10ページ「Ⅶ. 交付額の算定」を参照してください。なお、F補助金は国の予算額(上期の申請においては当該予算額の半分)の範囲内で執行されるため、その範囲を超える場合には交付額が減額(圧縮)されることになります。

## Ⅲ. 主な用語の説明

### 1. 企業立地

補助金の交付を受けようとする者(以下「補助金応募者」という。)が、自らの事業の用に供する事業所を新增設し、以下の全ての要件を満たし、対象地域の市町村の長が推薦したものをいいます。

- ① 事業所の新增設に伴い、契約電力が増加していること
- ② 雇用創出効果が3人以上あること

※雇用創出効果とは、令和8年度上期の応募においては、令和8年3月31日における対象事業所の雇用者(以下「期末雇用者」という。)の人数から基礎雇用者及び控除雇用者を除いた人数をいいます。詳しくは9ページ「2. 雇用の交付要件」を参照してください。

- ③ 4ページ「5. 対象事業」に該当する事業であること

なお、企業立地は新設と増設に分類されます。

#### 新設

対象地域内に初めて事業所を設置すること、既存の事業所を別の地点に全面移転し設置すること、又は既存の事業所に加えて別の地点に事業所を設置することにより、企業立地することをいいます。

#### 増設

対象地域内にある事業所を、同一敷地内(隣接及び道路対向地等を含む)で拡充或いは設備等の増強を行うことをいいます。事業所の建替え(スクラップアンドビルド)も増設に含まれます。

### 2. 企業立地日

企業立地する場合であって、以下の日をいいます。

- ① 新たに電気の需給契約を締結する場合は、電気の供給を受けた最初の日
- ② 新たに電気の需給契約を締結しない場合は、次のいずれかの日
  - (ア) 契約電力変更の申込みを行った場合にあつては、契約変更に伴い契約電力が増加した日
  - (イ) 最大需要電力に応じて契約電力が変動する契約(デマンド)を結んでいる場合にあつては、直前の計量日(契約電力が増加した日)

ただし、本格稼働前の試運転が行われた場合にあつては、当該試運転が行われたと認められる期間の末日の翌日を企業立地日とする場合があります。

### 3. 特例増設

企業立地によって新規に交付の決定がされ、その後に行なわれた当該事業所の増設のうち、13ページ「Ⅷ. 特例増設の要件」を満たすものをいいます。ただし、一つの事業所につき2度までの増設に限ります。

### 4. 特例増設日

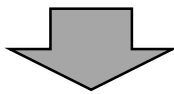
特例増設する場合であって、以下の日をいいます。

- ① 契約電力変更の申込みを行った場合にあつては、契約の変更に伴い契約電力が増加した日
- ② 最大需要電力に応じて契約電力が変動する契約(デマンド)を結んでいる場合にあつては、直前の計量日(契約電力が増加した日)

## IV. 全体スケジュール

令和8年度上期における応募から補助金の支払いに至るまでのスケジュールは以下のとおりです。なお、スケジュールは目安であり、前後することがあります。

	新規及び特例増設初回の応募のみ
<p>■ 推薦の依頼 (～令和8年4月16日)</p> <p>※実際の期限は市町村によって異なる場合がありますので、当該市町村にご確認ください。</p>	<ul style="list-style-type: none"> <li>対象事業所が立地する市町村の長の推薦が必要となりますので、当該市町村に応募に係る推薦を依頼してください。(市町村の担当窓口がご不明の場合は、本財団にお問合せください)</li> <li>推薦にあたっての手続きは市町村ごとに異なりますので、市町村の指示に従ってください。</li> <li>推薦書は市町村から道府県を経由して本財団に提出されます。</li> </ul>



以降、継続の応募、新規及び特例増設初回の応募とも共通

	共通
<p>■ 応募書類の提出</p> <ul style="list-style-type: none"> <li>継続 (令和8年4月9日～4月23日)</li> <li>新規及び特例増設初回 (令和8年4月9日～4月30日)</li> </ul>	<ul style="list-style-type: none"> <li>本財団に審査依頼書類及び必要な添付書類を送付してください。</li> <li>書類は募集期間内必着とし、期間後は受付できません。</li> </ul>
<p>■ 書類の審査 (書類提出～令和8年6月下旬)</p>	<ul style="list-style-type: none"> <li>本財団による審査を行います。必要に応じてヒアリング等を行い、書類に不足、不備があれば修正等をお願いします。</li> </ul>
<p>■ 交付申請兼実績報告の手続きに関する通知 (令和8年7月上旬)</p>	<ul style="list-style-type: none"> <li>書類の審査を通過した補助金応募者に対し本財団から送付します。</li> </ul>
<p>■ 交付申請書兼実績報告書の提出 (令和8年7月中旬)</p>	<ul style="list-style-type: none"> <li>上記の通知があった補助金応募者は、必要事項を記入して本財団に送付してください。</li> <li>必要に応じて現地調査(応募書類の原本確認等)を行います。</li> </ul>
<p>■ 交付決定通知書兼確定通知書の送付 (令和8年8月下旬～9月上旬)</p>	<ul style="list-style-type: none"> <li>交付申請が採択された補助金応募者に対し、本財団から送付します。</li> </ul>
<p>■ 補助金に係る支払請求書の提出 (令和8年9月中旬)</p>	<ul style="list-style-type: none"> <li>必要事項を記入して本財団に送付してください。</li> </ul>
<p>■ 補助金の振込 (令和8年9月末)</p>	<ul style="list-style-type: none"> <li>本財団から補助金を指定口座に振込みます。</li> </ul>

## V. 応募時の提出書類

応募にあたっては以下の書類を提出してください。新規及び特例増設初回の応募と継続の応募では提出書類が一部異なります。

◎が付いているものは提出が必要、○が付いているものは必要に応じて(該当する場合等)提出が必要

	書類名称	新規 もしくは 特例増設 初回	継続
	審査依頼書	◎	◎
<b>■電力関係 ※②～⑤は写しを提出</b>			
①	電力帳票まとめ表【様式1】	◎	◎
②	電力需給契約書等(電気の使用開始日等が分かるもの)	◎	○
③	電気使用量のお知らせ、検針票等(電気の使用期間が分かるもの)	◎	◎
④	電気料金請求書、電気料金内訳明細書等(電気料金内訳、契約電力、支払期日が分かるもの)	◎	◎
⑤	電気料金領収証、口座振替完了のお知らせ等(電気料金の支払いが分かるもの)	◎	◎
<b>■雇用関係 ※⑦⑧⑩⑪は写しを提出、⑩⑪は期末雇用者全員分を提出</b>			
⑥	雇用保険被保険者一覧表【様式2】	◎	◎
⑦	《新たに「他の地域からの転入者」がいる場合》社内異動通知等(異動状況が分かるもの)	○	○
⑧	事業所台帳異動状況照会(令和8年4月1日以降にハローワークより取得したもの)	◎	◎
⑨	事業所別雇用内訳表【様式3】	○	○
⑩	雇用保険被保険者資格取得等確認通知書(事業主通知用)又は事業所別被保険者台帳照会	◎	◎
⑪	タイムカード、出勤簿等(令和8年3月31日の在籍及び勤務実態が分かるもの)	◎	◎
<b>■投資関係(特例給付金要件に該当する投資がある場合) ※⑬⑭は写しを提出</b>			
⑫	特例給付金に係る付属書類【様式4】又は特例増設に係る付属書類【様式5-1～5-3】	◎	/
⑬	固定資産台帳及び経理処理関係書類(契約書、請求書、領収書等)	◎	/
⑭	《⑫に記入した固定資産に補助金を充当する場合》補助金の交付申請書、交付決定通知書、補助率記載資料	○	/
<b>■その他 ※写しを提出</b>			
⑮	《共同申請・共同受電の場合》補助金の配分等に係る協定書	○	○

※提出書類の詳細については、別冊『審査依頼書類 記入要領』を参照してください。

※個々の事例に即して、上記以外の書類の提出をお願いすることがあります。

## VI. 交付要件

### 1. 電力の交付要件

- ① 令和8年度上期の応募においては、企業立地日の属する月の翌月以降の支払分で、かつ令和7年10月1日から令和8年3月31日までの支払電気料金であること
- ② 補助金応募者自らが電気の需給契約を締結し、かつ電気料金の支払者であること
- ③ 電気の需給契約の需要区分が電力需要であること

※需要区分が電灯需要である場合は対象外となります。また、電力需要であっても契約種別が臨時電力等契約期間に限定のあるものも対象外となります。

※その他、電力需要の形態や需給契約によって異なる取扱いをすることがあります。

- ④ 電気の需給契約の相手方が小売電気事業者等(電気事業法に規定する小売電気事業者、一般送配電事業者、登録特定送配電事業者、又は当該小売電気事業者若しくは登録特定送配電事業者が行う電気の需給契約の締結の取次ぎを業として行う者)であること

※小売電気事業者並びに登録特定送配電事業者の確認については、経済産業省 資源エネルギー庁のホームページ([https://www.enecho.meti.go.jp/category/electricity\\_and\\_gas/electric/summary/retailers\\_list/](https://www.enecho.meti.go.jp/category/electricity_and_gas/electric/summary/retailers_list/))をご覧ください。

※小売電気事業者等からの電気の需給方法によっては、補助対象とならないことがあります(電力代理購入事業等の契約によるもの等)。

- ⑤ 事業所の新增設に伴い、契約電力が増加していること

※契約電力の増加(増加契約電力)の捉え方は次のとおりです。

$$\text{増加契約電力} = (\text{実契約電力} - \text{基礎契約電力}) > 0$$

	新 設	増 設
実契約電力	企業立地日の属する月の翌月以降の支払分でかつ令和7年10月1日～令和8年3月31日の支払電気料金に係る契約電力の平均値	同 左
基礎契約電力	ゼロ	企業立地日の属する月に支払った分を含む前1年間の契約電力の平均値

なお、交付額の算定に用いる増加契約電力は、雇用創出効果に応じて次のように上限が設定されていますので、上限値を超える場合は上限値に置き換えられます。

雇用創出効果	増加契約電力の上限
3人以上20人未満	1, 500kW
20人以上	2, 500kW

## 2. 雇用の交付要件

- ① 令和8年度上期の応募においては、令和8年3月31日に対象事業所で常時就労している雇用者であること
- ※期末雇用者の在籍(所属)や勤務場所を確認し、対象事業所以外で就労している者を含めないようにしてください。
- ※他事業所と兼務している雇用者は、対象事業所での常時就労者には該当しませんので対象外です。
- ※対象事業所に籍があっても、他の企業への出向等により対象事業所に勤務実態のない雇用者は対象外です。
- ② 雇用者は、補助金応募者が直接雇用している者であること
- ※派遣社員や関係会社の者は、補助金応募者が直接雇用している者ではないので対象外です。ただし、対象事業所で勤務していた派遣社員や関係会社の者が、転籍により補助金応募者の直接雇用となった場合は、対象(雇用創出効果)となります。
- ③ 雇用保険の被保険者の種類のうち「一般被保険者」の加入者であること
- ※雇用者が雇用保険の適用条件を満たしていることを十分に確認してください。雇用契約や勤務条件の変更によって雇用保険の適用除外となる場合もありますので、必要に応じてハローワークにご相談ください。
- ④ 対象事業所における雇用創出効果が3人以上であること
- ※雇用創出効果の捉え方は次のとおりです。

$$\text{雇用創出効果} = (\text{期末雇用者数} - \text{基礎雇用者数} - \text{控除雇用者数}) \geq 3$$

	新 設	増 設
期末雇用者数	令和8年3月31日における対象事業所の雇用者の数	
基礎雇用者数 (新規の応募時に設定)	ゼ ロ	企業立地日の1年前の日が属する半期の末日の雇用者の数
控除雇用者数 (応募ごとに変動)	同一市町村等からの転入者の数(18ページ「Q&A6」参照)	

7ページ「V. 応募時の提出書類」の雇用関係⑥～⑪の書類の提出にあたっては、上記の雇用要件及び別冊「審査依頼書類 記入要領」の雇用に関する記載内容を満たしているか人事責任者(社内において人事や労務の管理権限をもった役職員)が確認のうえ、雇用保険被保険者一覧表【様式2】の記名欄に記名してください。

## VII. 交付額の算定

電力給付金と特例給付金を算定し、その合計を算定交付額とします。また、限度額を別途算定します。算定交付額と限度額を比較し、最も少ない額が交付額となります。

(1) 算定交付額(電力給付金+特例給付金)

(2) 算定電気料金による限度額

(3) 支払電気料金による限度額

※上記(1)～(3)のうち、最も小さい値が交付額(千円未満切捨て)となります。

### (1) 算定交付額の算定

#### ■ 電力給付金

$$\text{電力給付金} = \text{増加契約電力} \times (\text{算定単価(a)} - \text{交付金単価(b)}) \times \text{支払月数}$$

増加契約電力は8ページ「1.電力の交付要件」⑤のとおり雇用創出効果に応じた上限値が設定されていますので、上限値を超える場合は上限値に置き換えられます。

#### (a) 算定単価

次の式により得られた1kW当たりの月額電気料金を下の算定単価表に当てはめ、算定単価を求めます。

$$\text{1kW当たりの月額電気料金} = \text{増加電気料金} \div (\text{増加契約電力} \times \text{支払月数})$$

#### 《算定単価表》

1kW当たりの月額電気料金	算定単価
1円以上 1,500円未満	600円
1,500円以上 1,600円未満	640円
1,600円以上 1,700円未満	680円
1,700円以上 1,800円未満	720円
1,800円以上 1,900円未満	760円
1,900円以上 2,000円未満	800円
2,000円以上 2,100円未満	840円
2,100円以上 2,200円未満	880円
2,200円以上 2,300円未満	920円
2,300円以上 2,400円未満	960円
2,400円以上 2,500円未満	1,000円
以後、100円ごとに区分	以後、40円ずつ加算

※増加電気料金は、実支払電気料金から基礎電気料金を差引いた値となります。実支払電気料金及び基礎電気料金の設定方法は次のとおりです。

	新 設	増 設
実支払電気料金	企業立地日の属する月の翌月以降の支払分で、かつ令和7年10月1日～令和8年3月31日の支払電気料金(請求金額)から消費税等相当額、延滞利息、契約超過金等、及び補助金応募者以外の電気料金負担分を除いた額です。また、支払期限が令和7年9月30日以前の電気料金は対象とはなりません。	
基礎電気料金	ゼ ロ	企業立地日の属する月に支払った分を含む前1年間の電気料金の平均値を実支払電気料金の支払月数で換算した値

#### (b) 交付金単価

電源立地地域対策交付金交付規則に基づく市町村ごとの単価が適用されます。合併が行われた市町村にあつては、合併前の市町村の区分による単価が適用されます。詳しくは21ページ「別紙A」を参照してください。

#### ■ 特例給付金

新規の応募時に以下の投資要件を満たすものについて、特例給付金が加算されます。ただし、電力給付金の交付の対象であることが必要です。

- ・補助金応募者が地方税法上の固定資産(土地、家屋、償却資産)を直接取得したものであること
- ・原則として企業立地日が属する半期に事業所の新增設に伴い取得した固定資産の価額(投資額)の総額が、次に掲げる金額以上であること

	新 設	増 設
所在市町村	500万円(税抜)	250万円(税抜)
隣接市町村	1,000万円(税抜)	500万円(税抜)

※投資が行われた日並びに投資額とは、固定資産台帳上の取得日並びに取得価額となります。

※投資額は圧縮記帳後の額となります。

特例給付金は次の算定式により求めます。

所在市町村	30万円 × 雇用創出効果(人数)
隣接市町村	15万円 × 雇用創出効果(人数)

(2) 算定電気料金による限度額の算定

$$\text{算定電気料金による限度額} = \text{増加契約電力} \times (\text{算定単価} \times \text{係数A} - \text{交付金単価}) \times \text{支払月数}$$

増加契約電力は8ページ「1.電力の交付要件」⑤のとおり雇用創出効果に応じて上限値が設定されていますので、上限値を超える場合は上限値に置き換えられます。

係数Aは市町村ごとに設定されています。市町村の所在、隣接の区分は21ページ「別紙A」を参照してください。

	係数A
所在市町村	2
隣接市町村	1.5

(3) 支払電気料金による限度額の算定

$$\text{支払電気料金による限度額} = \text{増加電気料金} \times \text{係数B} - (\text{増加契約電力} \times \text{交付金単価} \times \text{支払月数})$$

係数Bは市町村ごとに設定されています。市町村の所在、隣接の区分は21ページ「別紙A」を参照してください。

	係数B
所在市町村	1
隣接市町村	0.75

《 特例増設を行った場合の交付額の算定 》

特例増設による交付期間においては「企業立地日」を「特例増設日」に読替えて適用され、13ページ「Ⅷ. 特例増設の要件」によって設定した基礎値を用いて同様に行われます。

## VIII. 特例増設の要件

### 1. 概要

企業立地日の属する半期の翌半期以降において行う一事業所の増設のうち、以下の全ての要件を満たすものを特例増設といい、特例増設を行った場合、その分の交付が受けられることとなります。

ただし、一事業所につき2度までの増設に限ります。

ア 事業所の増設に伴い契約電力が増加していること

イ 雇用創出効果が3人以上あること

ウ 原則として特例増設日が属する半期に事業所の増設に伴い取得した固定資産の価額(投資額)の総額が、次に掲げる金額以上であること

(ア) 当該増設が所在市町村において行われる場合にあつては、250万円(税抜)

(イ) 当該増設が隣接市町村において行われる場合にあつては、500万円(税抜)

エ 次に掲げるいずれかの事業を主たる事業として営むものであること

(ア) 製造業に属する事業

(イ) 道府県又は対象地域の市町村において、特定の業種に属する事業に係る企業立地の促進等を目的とした条例又は規則等(条例又は規則等により当該道府県又は対象地域の市町村における支出の増加若しくは収入の減少を伴うもの又は当該道府県又は対象地域の市町村が金銭の貸付けを行うものに限る。(ウ)において同じ。)が定められている場合にあつては、当該特定の業種に属する事業

(ウ) 道府県又は対象地域の市町村の企業立地の促進等を目的とした条例又は規則等により当該道府県又は対象地域の市町村からの金銭的な支援を受けているもの

特例増設の1度目及び2度目に係る初回の応募にあつては、対象事業所が立地する市町村の長の推薦が必要となります。

### 2. 契約電力の増加分の捉え方

特例増設による契約電力の増加分(増加契約電力)の捉え方は次のとおりです

$$\text{増加契約電力} = (\text{実契約電力} - \text{基礎契約電力}) > 0$$

実契約電力	特例増設日が属する月の翌月以降の支払分で、かつ令和7年10月1日～令和8年3月31日の支払電気料金に係る契約電力の平均値
基礎契約電力	次表「特例増設に係る契約電力及び電気料金の基礎値」により得られた契約電力の基礎値

※基礎契約電力は当初の企業立地日の時期と特例増設の回数(1度目及び2度目)によって設定方法が異なります。次の表で当てはまる方法により基礎値を設定します。

※交付額の算定に用いる基礎電気料金も、基礎契約電力と同じ方法により基礎値を設定します。得られた基礎値を実支払電気料金の支払月数で換算した値が基礎電気料金となります。

《特例増設に係る契約電力及び電気料金の基礎値》

	特例増設1度目	特例増設2度目
当初の企業立地日が平成20年3月31日以前のもの (特例増設前は旧制度を適用)	1度目の特例増設日が属する月に支払った分を含む前1年間の契約電力と電気料金の平均値	(A) 2度目の特例増設日が属する月に支払った分を含む前1年間の契約電力と電気料金の平均値  (B) 1度目の特例増設日が属する半期の翌半期から2度目の特例増設日が属する半期の前半期まで(補助金の不交付期間を除く)の各半期の契約電力と電気料金の平均値のうち最大の値
当初の企業立地日が平成20年4月1日以降のもの (特例増設前は新制度を適用)	(A) 1度目の特例増設日が属する月に支払った分を含む前1年間の契約電力と電気料金の平均値  (B) 企業立地日が属する半期の翌半期から1度目の特例増設日が属する半期の前半期まで(補助金の不交付期間を除く)の各半期の契約電力と電気料金の平均値のうち最大の値  ⇒(A)と(B)の大きいほうの値  ただし、企業立地日の属する半期の翌半期開始日以降13年を経過している場合、(A)の値とする	⇒(A)と(B)の大きいほうの値  ただし、1度目の特例増設日の属する半期の翌半期開始日以降13年を経過している場合、(A)の値とする

※特例増設を行うことによって交付期間が重複する場合があります。特例増設を行った以降、交付額の算定に用いる基礎契約電力、基礎電気料金は19ページ「Q&A8」を参照してください。

### 3. 雇用の増加分の捉え方

特例増設による雇用の増加分(雇用創出効果)の捉え方は次のとおりです。

$$\text{雇用創出効果} = (\text{期末雇用者数} - \text{基礎雇用者数} - \text{控除雇用者数}) \geq 3$$

期末雇用者数	令和8年3月31日における対象事業所の雇用者の数
基礎雇用者数 (初回の応募時に設定)	次表「特例増設に係る基礎雇用者数」により得られた雇用者の数
控除雇用者数 (応募ごとに変動)	同一市町村等からの転入者の数(18ページ「Q&A6」参照)

※基礎雇用者数は当初の企業立地日の時期と特例増設の回数(1度目及び2度目)によって設定方法が異なります。次の表で当てはまる方法により基礎雇用者数を設定します。

《特例増設に係る基礎雇用者数》

	特例増設1度目	特例増設2度目
当初の企業立地日が平成20年3月31日以前のもの (特例増設前は旧制度を適用)	1度目の特例増設日の1年前の日が属する半期の末日の雇用者数	(A) 2度目の特例増設日の1年前の日が属する半期の末日の雇用者数  (B) 1度目の特例増設日が属する半期の翌半期から2度目の特例増設日が属する半期の前半期まで(補助金の不交付期間を除く)の各半期の末日の雇用者数のうち最大の雇用者数
当初の企業立地日が平成20年4月1日以降のもの (特例増設前は新制度を適用)	(A) 1度目の特例増設日の1年前の日が属する半期の末日の雇用者数  (B) 企業立地日が属する半期の翌半期から1度目の特例増設日が属する半期の前半期まで(補助金の不交付期間を除く)の各半期の末日の雇用者数のうち最大の雇用者数  ⇒(A)と(B)の大きいほうの雇用者数  ただし、企業立地日の属する半期の翌半期開始日以降13年を経過している場合、(A)の値とする	⇒(A)と(B)の大きいほうの雇用者数  ただし、1度目の特例増設日の属する半期の翌半期開始日以降13年を経過している場合、(A)の値とする

※特例増設を行うことによって交付期間が重複する場合があります。特例増設を行った以降、交付額の算定に用いる基礎雇用者数は19ページ「Q&A8」を参照してください。

## IX. 交付の特例

### 1. 共同申請

#### (1) 共同申請の概要

複数の中小企業者(中小企業基本法第2条第1項に規定する中小企業者をいう。以下同じ。)が同一市町村内において、共同して行う企業立地であって、それぞれの中小企業者の雇用創出効果が3人に満たない場合でも、雇用創出効果の合計が3人以上20人未満であるときは、『共同申請』として共同で応募することができます。この場合、算定に用いる増加契約電力は、1,500kWをもって限度とします。

共同申請により補助金を受給後、継続の応募においてそれぞれの中小企業者の雇用創出効果が3人以上となった場合も、引続き共同申請を行ってください。

#### (2) 共同申請の要件

共同申請の特例を適用し、代表して補助金の交付を受けようとする者を「代表申請者」、代表申請者以外に補助金の交付を受けようとする者を「他申請者」といい、要件は次のとおりです。

- ① 代表申請者及び他申請者は、中小企業基本法第2条第1項に規定された要件を満たす企業又は個人であること
- ② 代表申請者及び他申請者の雇用創出効果の合計が3人以上であること
- ③ 代表申請者及び他申請者は、補助金の受給手続等について協定書を締結していること

### 2. 共同受電

#### (1) 共同受電の概要

複数の事業者が同一の工業団地内、敷地内又はビル等内において同時期に行う企業立地(雇用創出効果の合計が3人以上である場合に限る。)の場合であって、当該事業者が共同して電気の供給を受けるため小売電気事業者等との電気の需給契約を締結する場合にあつては、当該電気の需給契約を締結する者が『共同受電』として応募することができます。

この場合の契約電力は、共同して電気の供給を受けた契約電力とします。

共同受電においては、共同受電の構成員である企業のうち補助金申請の対象になるのは、最低1人以上の雇用創出効果がある場合であり、増加雇用者のない場合は対象になりません。

#### (2) 共同受電の要件

共同受電の特例を適用し、補助金応募者以外に補助金の交付を受けようとする者を「他事業者」といい、要件は次のとおりです。

- ① 補助金応募者は、小売電気事業者等と電気の需給契約を締結した者であること
- ② 補助金応募者及び他事業者は、電気料金の負担者であり、自ら直接雇用した者の雇用創出効果がそれぞれ1人以上であること(一時的な使用を行う展示場等の事業者は対象外)
- ③ 補助金応募者及び他事業者の契約電力、電気料金は、子メーターを設置し、その電気の使用量等に基づき適正に算出されていること
- ④ 補助金応募者及び他事業者の雇用創出効果の合計が3人以上であること
- ⑤ 補助金応募者は、補助金の配分方法等について他事業者と協定書を締結していること

交付対象となる契約電力、電気料金は、交付要件を満たしている補助金応募者及び他事業者の契約電力、電気料金の合計です。

## X. F補助金制度に関するQ&A

Q1 企業立地日から期間が経過しても新規の応募はできますか。

- A1 新規の応募は企業立地日の属する半期の翌半期又は翌々半期にすることができます。  
令和8年度上期において新規の応募ができる事業所は、企業立地日の属する月の翌月以降の電気料金支払分が対象となることから、企業立地日が令和7年4月1日から令和8年2月28日までのものとなります。  
企業立地日が令和7年3月31日以前となるものは、今回、新規の応募はできません。  
詳しくは23ページ「別紙C」を参照してください。

Q2 企業立地日の設定にあたって、本格稼働前の試運転とはどのようなケースが該当しますか。

- A2 対象事業所で電気の需給契約を締結した後に、設備の設置等に伴って設置工事業者が電気料金を負担している期間を試運転期間と取扱い、企業立地日は当該試運転が行われたと認められる期間の末日の翌日とする場合があります。  
また、電気の需給契約後に建物の引渡しを受けた時は、引渡しまでの期間を試運転期間と取扱い、自ら事業の用に供する事業所になった時を企業立地日とする場合もあります。  
このいずれの場合も、操業(事業)開始届及び確認資料を提出していただきます。

Q3 いつまで応募することができますか。

- A3 企業立地日又は特例増設日の属する半期の翌半期を1期目とし、以降は半期ごとの応募により16期目までの概ね8年間で交付期間となります。  
16期目が交付期間における最終期となります。

Q4 交付期間中に交付要件を満たさなかった場合はどうなりますか。

- A4 交付要件を満たさなかった場合、その半期について補助金は交付されません。  
その後、交付要件を再び満たした場合、その半期について補助金が交付されます。  
なお、補助金が交付されない半期も交付期間に含まれます。

Q5 雇用者には、いわゆる正社員以外の者も含まれますか。派遣社員や関係会社の者は含まれないのですか。

A5 対象となる雇用者とは、補助金応募者が直接雇用し、対象事業所で常時就労している雇用者のことをいい、雇用保険の被保険者の種類のうち「一般被保険者」が対象となります。

他の企業への出向等により、対象事業所に勤務実態のない雇用者は対象となりません。

派遣社員や関係会社の者は、補助金応募者が直接雇用した者ではないので対象となりません。

正社員以外(パート等)であっても、雇用保険の「一般被保険者」は対象となります。

【参考】「一般被保険者」とは

雇用保険法に規定されている雇用保険の対象となる被保険者のうち、次の者を除いた者。

・高年齢被保険者

65歳以上の被保険者(今回の場合は昭和36年4月1日以前に生まれた方が該当します)

・短期雇用特例被保険者

・日雇労働被保険者

Q6 控除雇用者とはどのような者をいうのですか。雇用創出効果となるのはどのような場合ですか。

A6 雇用者は採用や転入等により以下のとおり分類します。

新規雇用者	対象事業所へ、新卒・中途採用等により新たに採用され従事している者
他の地域からの転入者	別の事業所から対象事業所に配属され従事している者で、「同一市町村等からの転入者」以外の者
同一市町村等からの転入者	<ul style="list-style-type: none"><li>・同一市町村間において、別の事業所から対象事業所に配属され従事している者</li><li>・同一道府県内において、所在市町村にある別の事業所から隣接市町村にある対象事業所に配属され従事している者</li><li>・同一道府県内において、隣接市町村にある別の事業所から別の隣接市町村にある対象事業所に配属され従事している者</li><li>・新設の場合、企業立地日の2カ月前の日より前の「新規雇用者」及び「他の地域からの転入者」(24ページ「別紙D」参照)</li></ul> ※市町村間の異動について、詳しくは22ページ「別紙B」を参照してください。 ※市町村の所在・隣接の区分について、詳しくは21ページ「別紙A」を参照してください。

「新規雇用者」及び「他の地域からの転入者」は、雇用保険の一般被保険者の加入要件を満たせば、雇用創出効果となります。

「同一市町村等からの転入者」は、控除雇用者として扱うため雇用創出効果となりません。

Q7 事業所の新設の場合で企業立地日より前に配置した雇用者がいますがどうなりますか。

A7 新設の場合、電気の需給契約に先行して、その事業所での雇用が発生する場合がありますが、企業立地日の2カ月前の日より前の「新規雇用者」及び「他の地域からの転入者」は、控除雇用者となります。企業立地日の2カ月前以降の雇用者は、雇用創出効果とすることができます。

Q8 特例増設を行った以降、交付額の算定はどのようになりますか。

A8 特例増設を行うことによって交付期間が重複する場合があります。企業立地による交付期間を『当初交付期間』、1度目の特例増設による交付期間を『特例増設交付期間1』、2度目の特例増設による交付期間を『特例増設交付期間2』とし、交付期間の重複のパターンによる算定に用いる基礎値は次のようになります。

① 今回の応募で交付期間が重複する場合

以下のとおり、最も前の交付期間に係る基礎値により算定を行います。

重複のパターン	算定に用いる基礎値
『当初交付期間』、『特例増設交付期間1』の重複	『当初交付期間』に係る基礎値
『特例増設交付期間1』、『特例増設交付期間2』の重複	『特例増設交付期間1』に係る基礎値
『当初交付期間』、『特例増設交付期間1』、『特例増設交付期間2』の重複	『当初交付期間』に係る基礎値

② 今回の応募で交付期間が重複しない場合

当該交付期間に係る基礎値により算定を行います。

なお、交付期間が重複する場合、それぞれの交付期間の算定方法によって得られた額の合算をもって交付額とすることはありません。

Q9 F補助金と他の補助金を重複して受けられますか。

A9 他の補助金を受ける際は、その補助金の関係書類をご提出いただく場合があります。

F補助金は支払電気料金の実質的割引措置であり、他の補助金が電気料金を補助するものでないかどうかを確認します。

Q10 交付額算定のうえで差引かれる交付金単価とは何ですか。

A10 電源立地地域対策交付金の一部である原子力発電施設等周辺地域交付金相当分及び給付金加算等措置による交付金のことです。

原子力発電施設等の周辺地域を対象とし、小売電気事業者等から電気の供給を受けている一般家庭、工場等に対して交付されています。

これらの交付金とF補助金との重複を避けるため、F補助金の算定に際して、差引く単価として用います。

交付金単価(原子力立地給付金単価及び加算給付金単価)は地域によって異なりますので、詳しくは21ページ「別紙A」を参照してください。

Q11 審査依頼書類及び提出書類に間違いがあった場合はどのようにすればいいですか。

A11 審査依頼書類及び提出書類は、その内容に間違いの記述があってはなりません。間違いが判明した場合は、速やかに本財団へ申告してください。

## F補助金の対象地域、交付金単価(差引く単価)の一覧

令和8年度上期に適用(予定)される現市町村名、合併前の市町村区分、所在・隣接の別、交付金単価等は、以下の表のとおりです。内容に変更が発生した場合は、速やかに本財団のホームページにて周知いたします。

## 所在・隣接の別

原子力発電施設等の設置状況等により以下のとおり2つに区分され、交付限度額の算定等に適用されます。

所在 所在市町村の区域であることを示します。

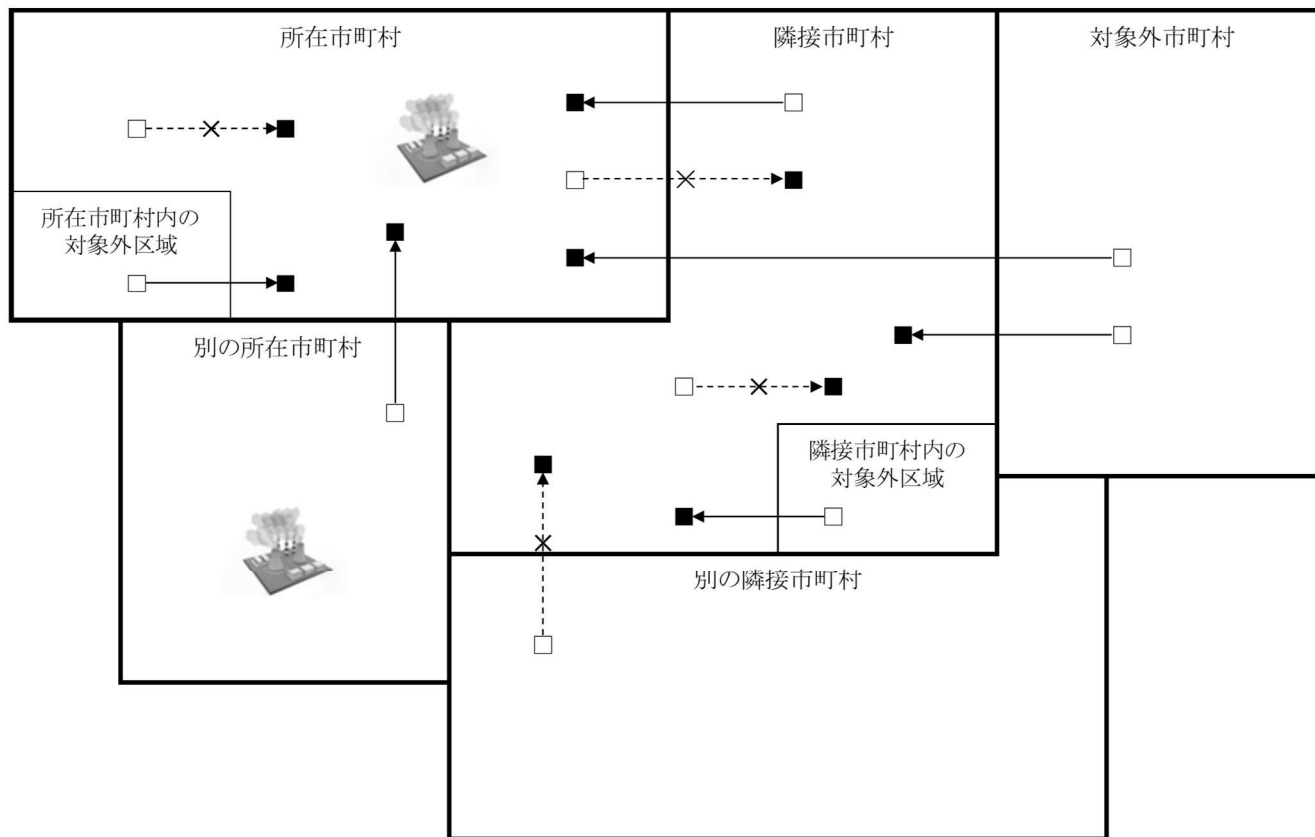
隣接 所在市町村に隣接する市町村の区域であることを示します。

## 交付金単価

交付額の算定において、差引く単価として用います。合併が行われた市町村にあつては、合併前の市町村の区分による単価が適用されます。

道府県名	現市町村名	合併前の市町村区分	所在・隣接の別		対象外	交付金単価		参考
			所在	隣接		原子力立地給付金単価	加算給付金単価	
宮城県	女川町		○			375	—	女川原子力発電所
	石巻市	石巻市		○		187	—	
		河北町		○		187	—	
		雄勝町		○		187	—	
		牡鹿町		○		375	—	
		河南町			○	—	—	
	桃生町			○	—	—		
	北上町			○	—	—		

### 同一道府県内における市町村間の転入者の取扱い



※この図は、企業内での人事異動による別の事業所から対象事業所への転入パターンを示しています。

□は別の(転入元)事業所

■は対象(転入先)事業所

□——→■ 別の事業所からの転入者は雇用創出効果となります。

□-----×-----→■ 別の事業所からの転入者は控除雇用者となり雇用創出効果となりません。

## 令和8年度上期の新規の応募における算定対象と要件設定日

半期区分	年月	企業立地日の翌々半期に応募する場合				企業立地日の翌半期に応募する場合				備考	
		企業立地の時期	電気料金の発生	応募期	雇用	企業立地の時期	電気料金の発生	応募期	雇用		
	R6.7									★R6.9.30 基礎雇用者数の設定	
	R6.8										
	R6.9				★						
令和6年度下期	R6.10									★R7.3.31 基礎雇用者数の設定	
	R6.11										
	R6.12	★増設の場合、基礎雇用者数を企業立地日の1年前の半期末日にて設定									
	R7.1										
	R7.2										
	R7.3								★		
令和7年度上期	R7.4	企業立地日 がこの期間 中にある	補助金の算 定対象には ならない								
	R7.5										
	R7.6										
	R7.7										
	R7.8										
	R7.9										
令和7年度下期	R7.10	算定対象と なる			企業立地日 がこの期間 中にある	企業立地日 の属する月 の翌月以降 の支払いか ら算定対象 となる				☆R8.3.31 期末雇用者数の設定	
	R7.11										
	R7.12										
	R8.1										
	R8.2										
	R8.3						☆		☆		
令和8年度上期	R8.4	継続の応募 で算定対象 となる	新規の 応募 (2期目か ら開始)		継続の応募 で算定対象 となる	新規の 応募 (1期目か ら開始)					
	R8.5										
	R8.6										
	R8.7										
	R8.8										
	R8.9										
令和8年度下期	R8.10	継続の応募 で算定対象 となる	継続の 応募 (3期目)		継続の応募 で算定対象 となる	継続の 応募 (2期目)					
	R8.11										
	R8.12										
	R9.1										
	R9.2										
	R9.3										

(注)

- ・交付期間は企業立地日の属する半期の翌半期を1期目とし、以降は16期目までの8年間となります。
- ・令和7年度上期中に企業立地し、新規の応募を翌半期(令和7年度下期)にせず翌々半期(令和8年度上期)にしたときは2期目からの開始となり、交付期間は7年半となります。
- ・企業立地日の属する半期の翌々半期後に新規の応募は出来ません。

## 雇用創出効果の具体例(新設の場合)

	企業立地日の2カ月前 の日より前の雇用者 (控除雇用者) ※1	企業立地日の2カ月前 以降の雇用者	期末雇用者 (令和8年3月31日)
新規雇用者 ※2	3人	8人	11人
他の地域からの 転入者	2人	6人	8人
同一市町村等からの 転入者	1人	7人 (控除雇用者)	8人
合 計	6人	21人	27人
うち控除雇用者	6人	7人	13人
雇用創出効果	0人	14人	14人

※1 企業立地日の2カ月前の日より前の雇用者は、原則、控除雇用者となります。

※2 企業立地日より前に、同一市町村等の既存事業所に研修や事前準備等のため一時的に配属となり、対象事業所の移動(企業立地日)後に転入、配属されるケースが想定されます。

この場合、形式は「同一市町村等からの転入者」ですが、企業立地日の2カ月前以降の新規雇用であつて、一時的な別の事業所での勤務に合理的理由があれば、「新規雇用者」として扱います。