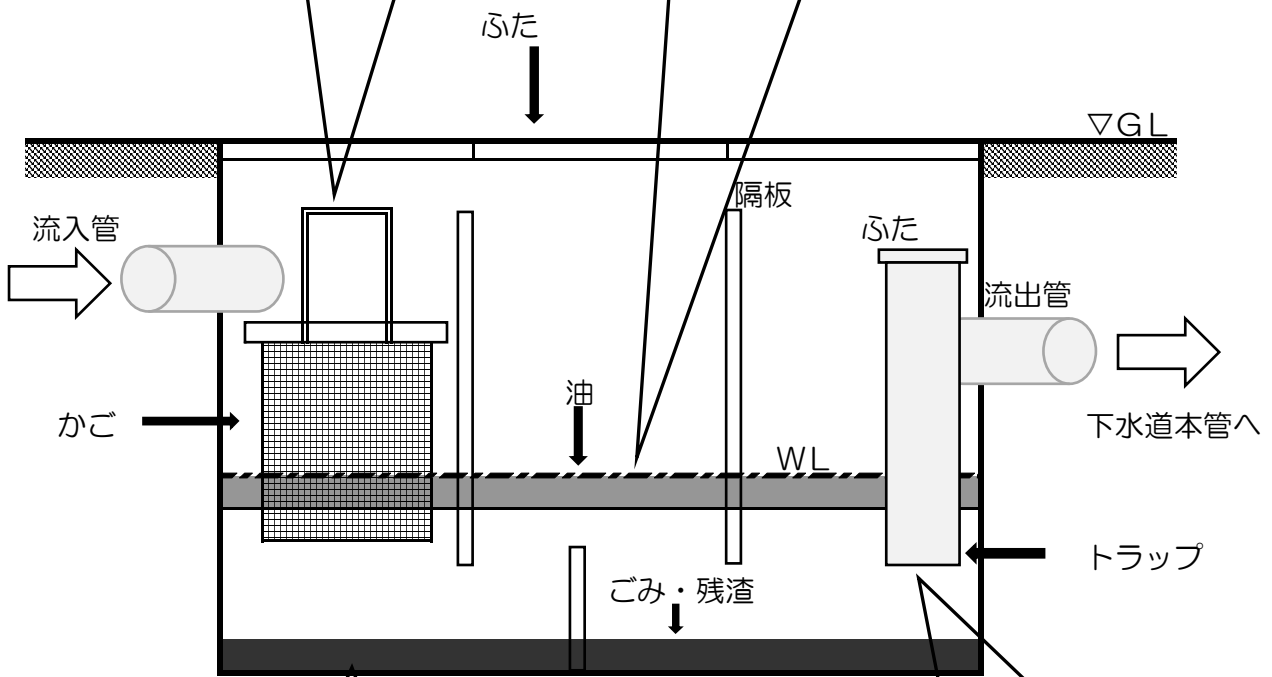


グリーストラップの保守・管理について

グリーストラップを設置してから管理状況が悪いと排水管などが詰ったり、作業場が不衛生な環境になることがあります。
下図の方法を目安にして清掃してください。
※ ①、②の作業は簡単に出来ます。

① かごの掃除は目詰まりしないように毎日1回

② グリース（油）の掃除は1週間に1回以上



③ ゴミ・残渣の掃除は1カ月に1回以上

④ トラップ内部の掃除は2～3カ月に1回以上

※掃除後は、ふたを閉める
(閉め忘れると下水本管の臭いが逆流してきます)

※ 清掃で発生したグリース（油）及びゴミ・残渣は、下水道へ流すことはできません。
廃棄物に関する許可業者に委託して、適切に処理してください。