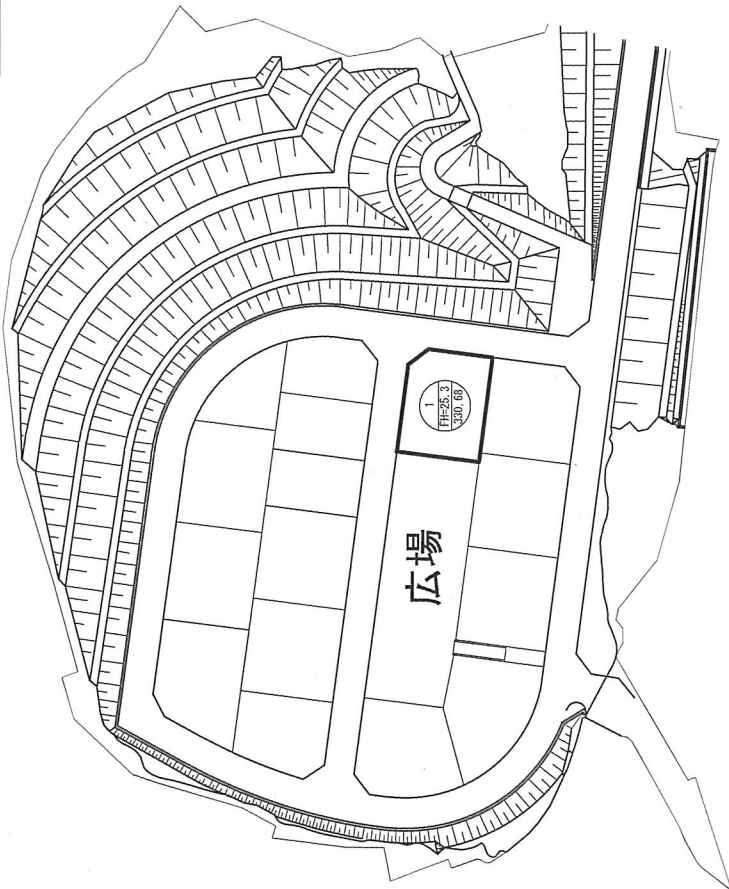


宅地平面図

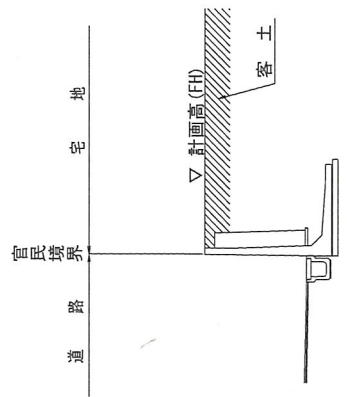
分譲予定価格

円

住宅団地平面図



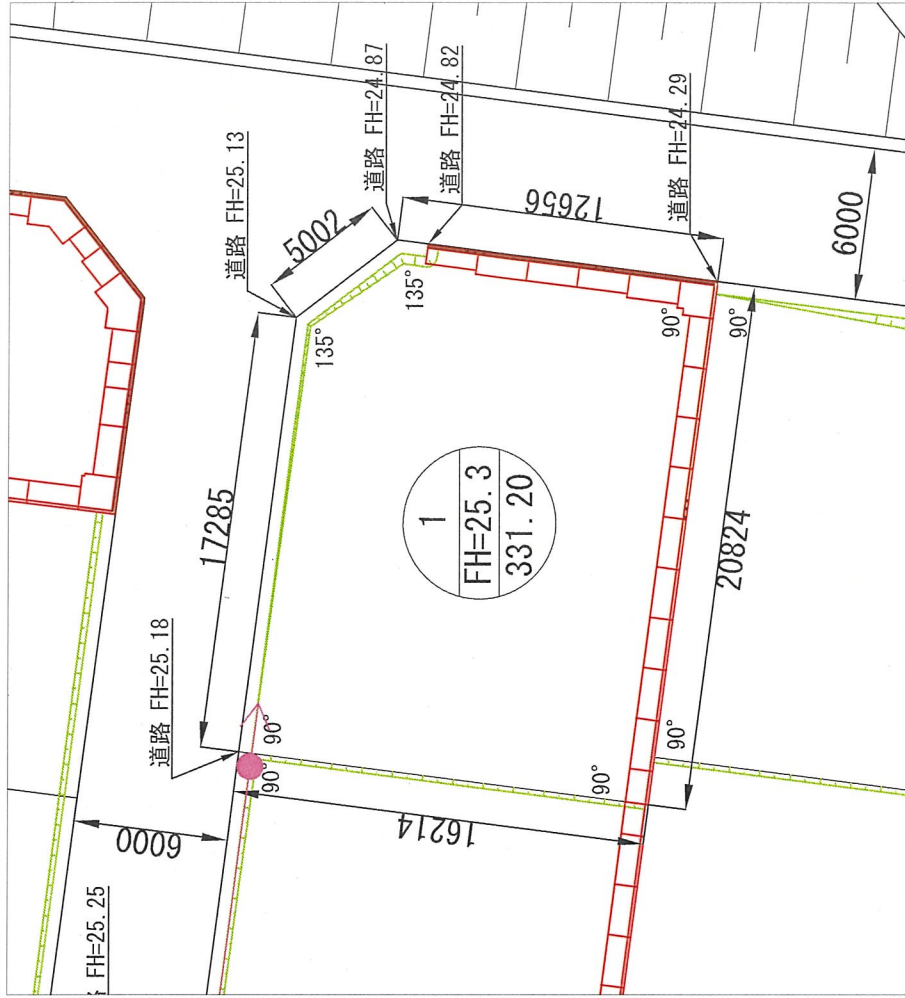
L型擁壁断面図



1番宅地平面図

S=1:200

渡波字佐須38番3



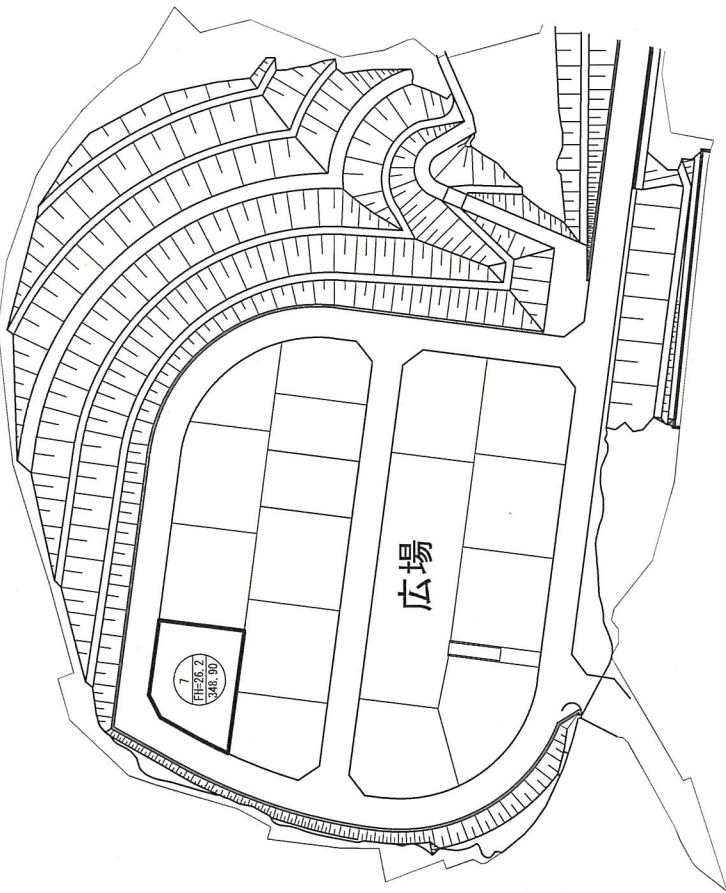
凡例

記号	名称	名称	記号	名称
	地番	地番		電柱
	計測地盤高	計測地盤高		支線
	敷地面積	敷地面積		支柱
	10000	宅地寸法		架空線
	道路幅員	道路幅員		宅地擁壁
	90°	敷地角度		宅地法面

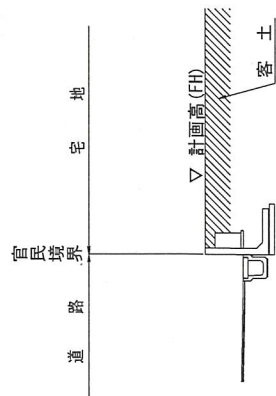
宅地平面図

分譲参考価格
円

住宅団地平面図



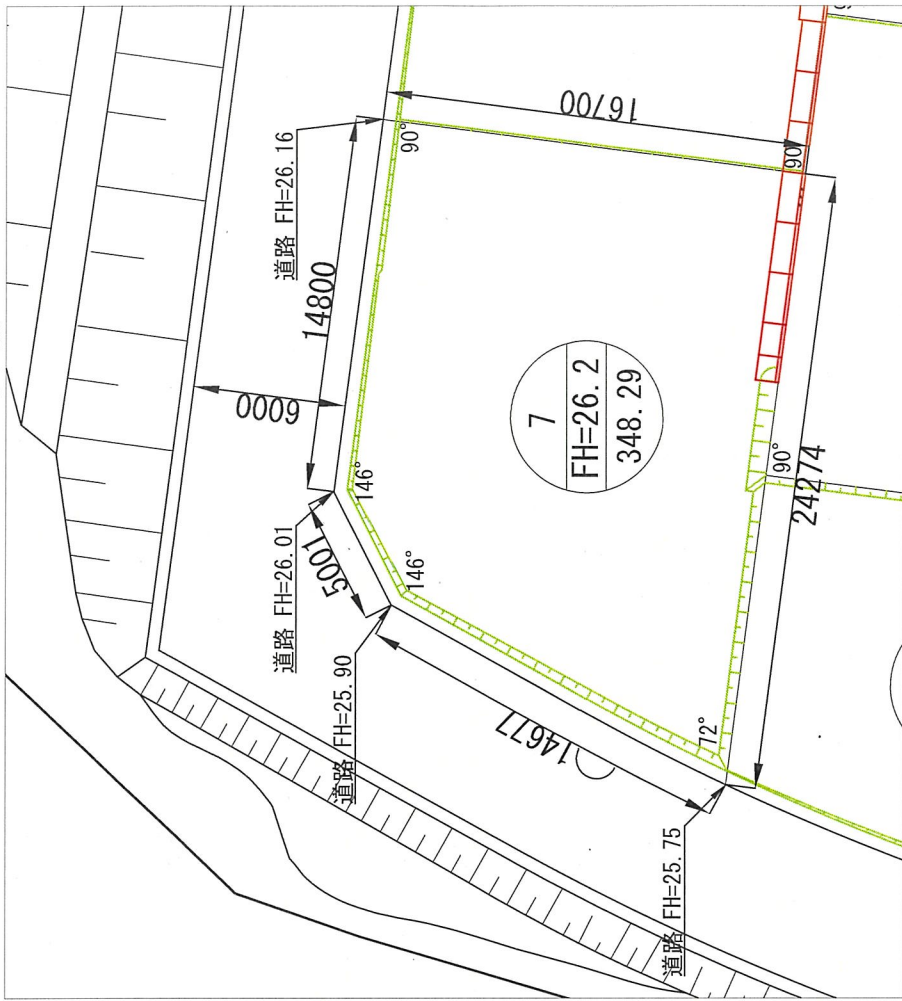
L型擁壁断面図



渡波字佐須38番18

7番宅地平面図

S=1:200



凡例

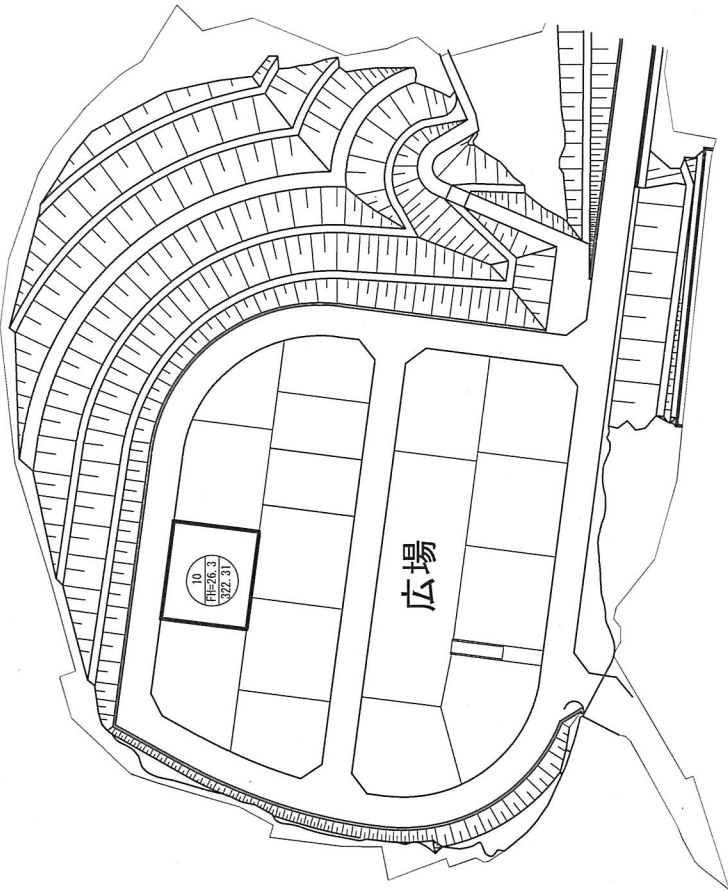
記号	名称	名称	記号	名称
①	画地番号	電柱	●	電柱
②	計画地盤高	支柱	↑	支柱
③	敷地面積	架空線	—	架空線
④	宅地寸法	宅地擁壁	■	宅地擁壁
⑤	道路高	宅地面	□	宅地面
⑥	道路幅員			
⑦	敷地角度			

宅地平面図

分譲参考価格

円

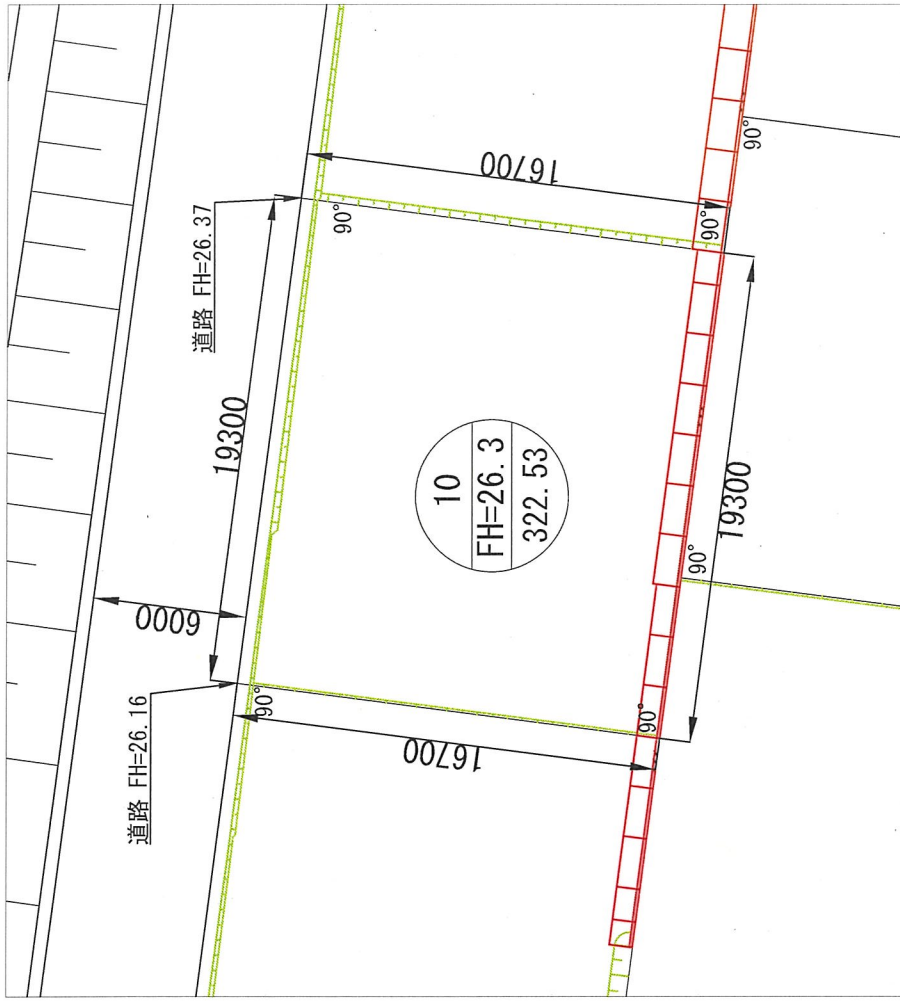
住宅団地平面図



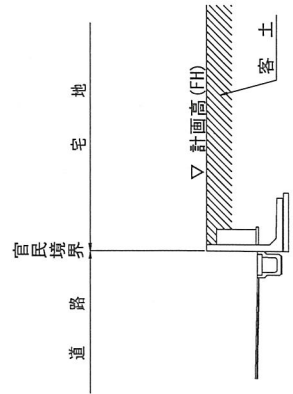
10番宅地平面図

S=1:200

渡波字佐須38番19



L型擁壁断面図



凡例

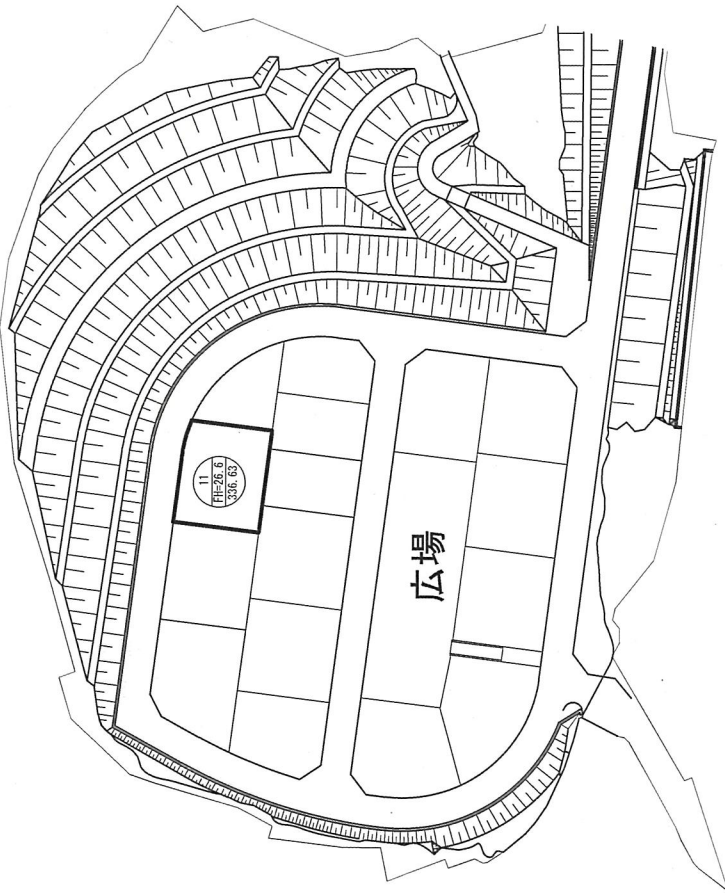
記号	名称	記号	名称
(10)	面地番号	●	廊柱
△	計画地高	↑	支柱
□	敷地面積	—	支柱
10000	宅地寸法	—	梁空線
道路	道路高	□	宅地擁壁
道路	道路幅員	—	宅地法面
6000	敷地角度		
90°			

宅地平面図

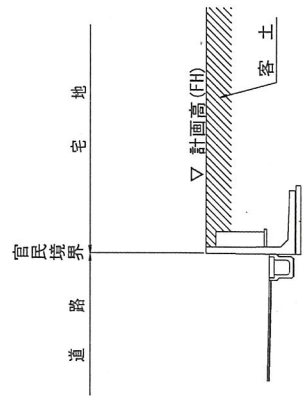
分譲参考価格

円

住宅団地平面図



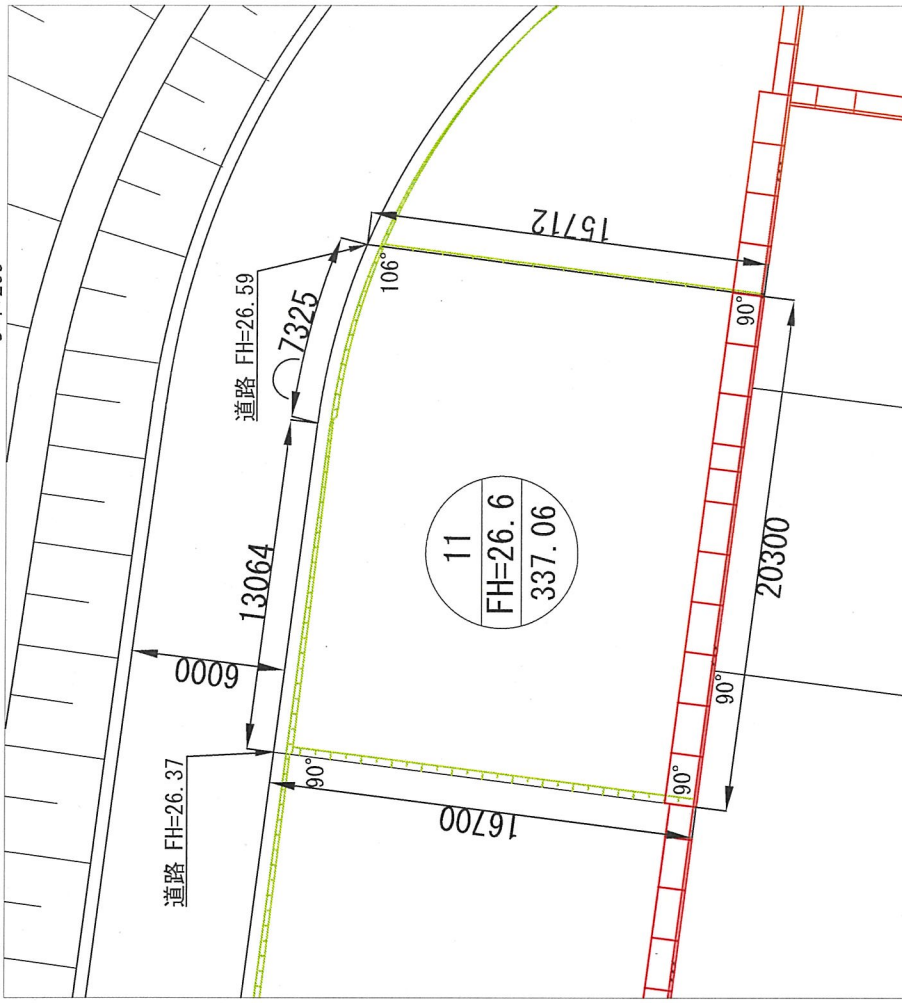
L型擁壁断面図



11番宅地平面図

S=1:200

渡波字佐須38番20



凡例

記号	名称	名称	記号	名称
	土地番号	11		支柱
	計画地盤高	FH=26.6		支線
	敷地面積	337.06		支柱
	空地寸法	16700		築造線
	道路幅員	15712		宅地擁壁
	敷地角度	90°		宅地法面