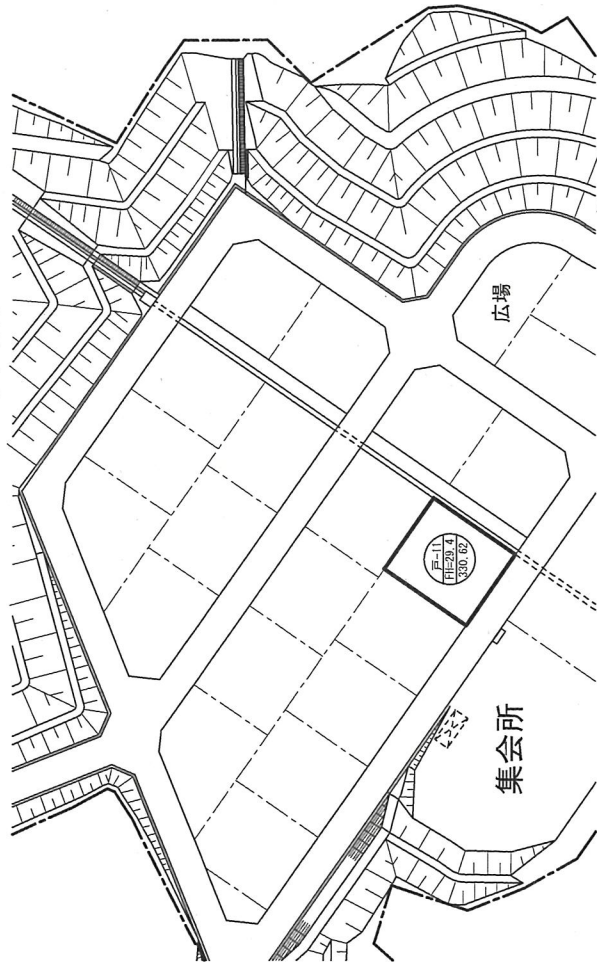


宅地平面図

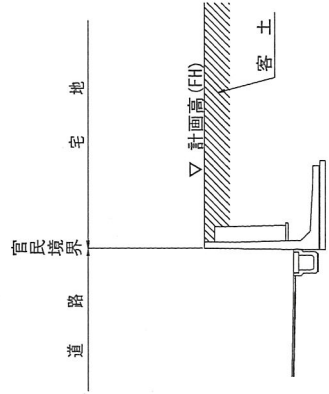
住宅団地平面図

S=1:1000



※歩行者専用道路幅員は、3mとなっております。

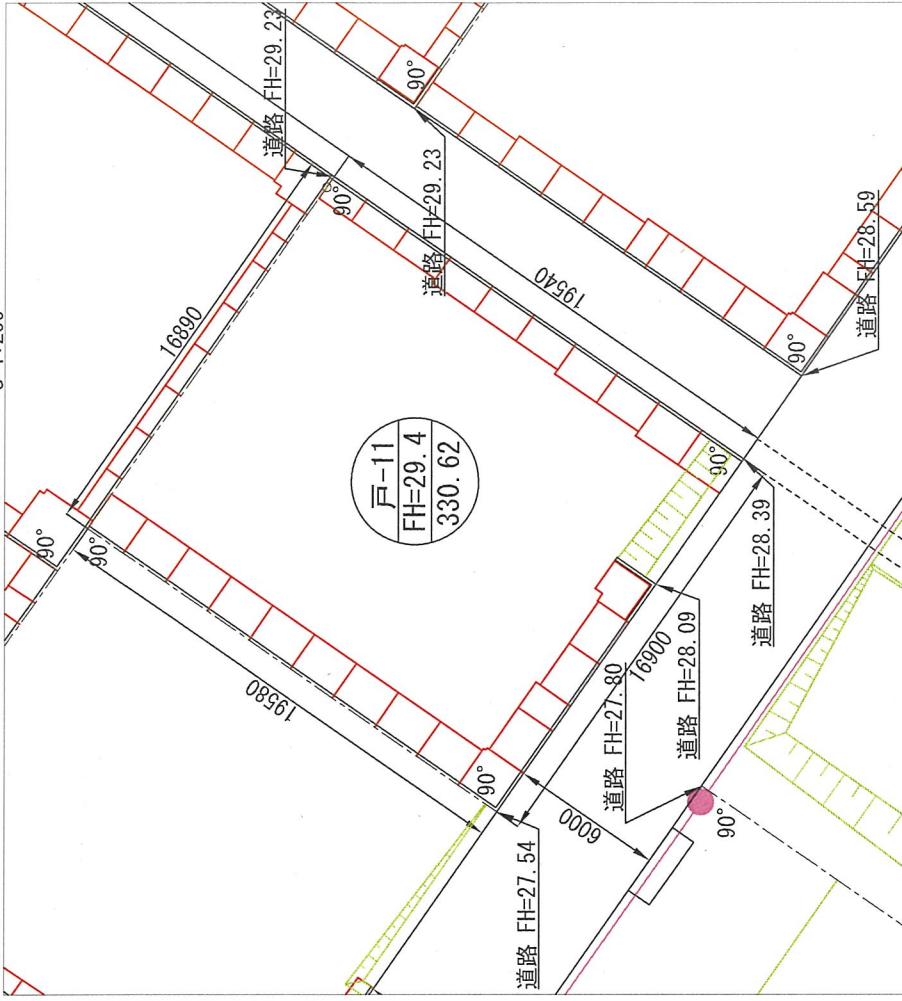
L型擁壁断面図



11番宅地平面図

S=1:200

小淵浜南1番19



凡例

記号	名称	名称	名称
①	画地番号	画地番号	画地番号
②	計画地盤高	計画地盤高	計画地盤高
③	敷地面積	敷地面積	敷地面積
④	宅地寸法	宅地寸法	宅地寸法
⑤	道路高	道路高	道路高
⑥	道路幅員	道路幅員	道路幅員
⑦	敷地角度	敷地角度	敷地角度
⑧	電柱	電柱	電柱
⑨	支柱	支柱	支柱
⑩	梁空線	梁空線	梁空線
⑪	宅地擁壁	宅地擁壁	宅地擁壁
⑫	宅地法面	宅地法面	宅地法面

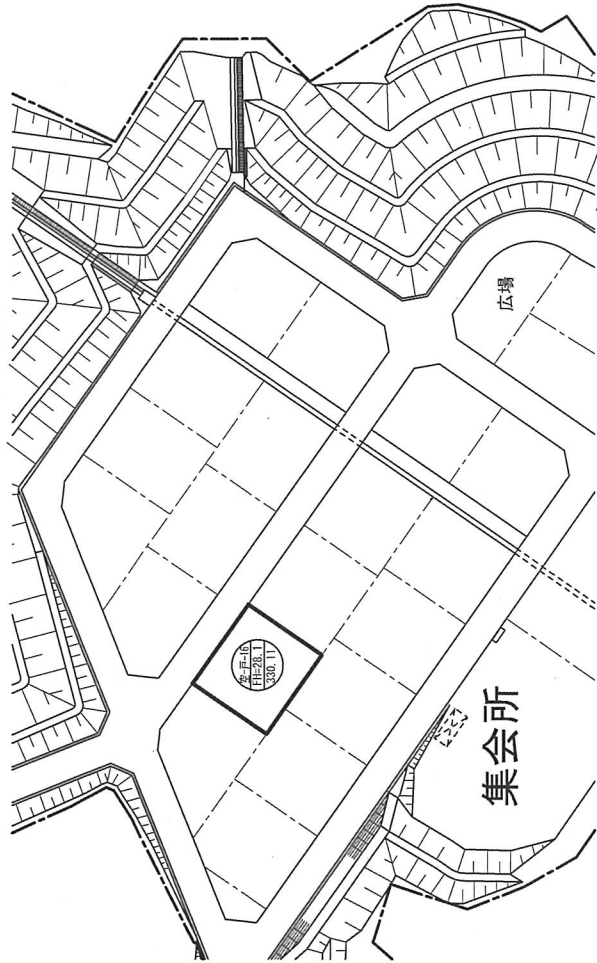
宅地平面図

分譲予定価格

円

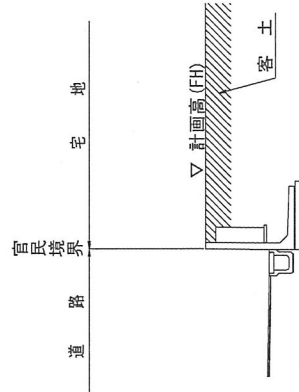
住宅団地 平面図

S=1:1000



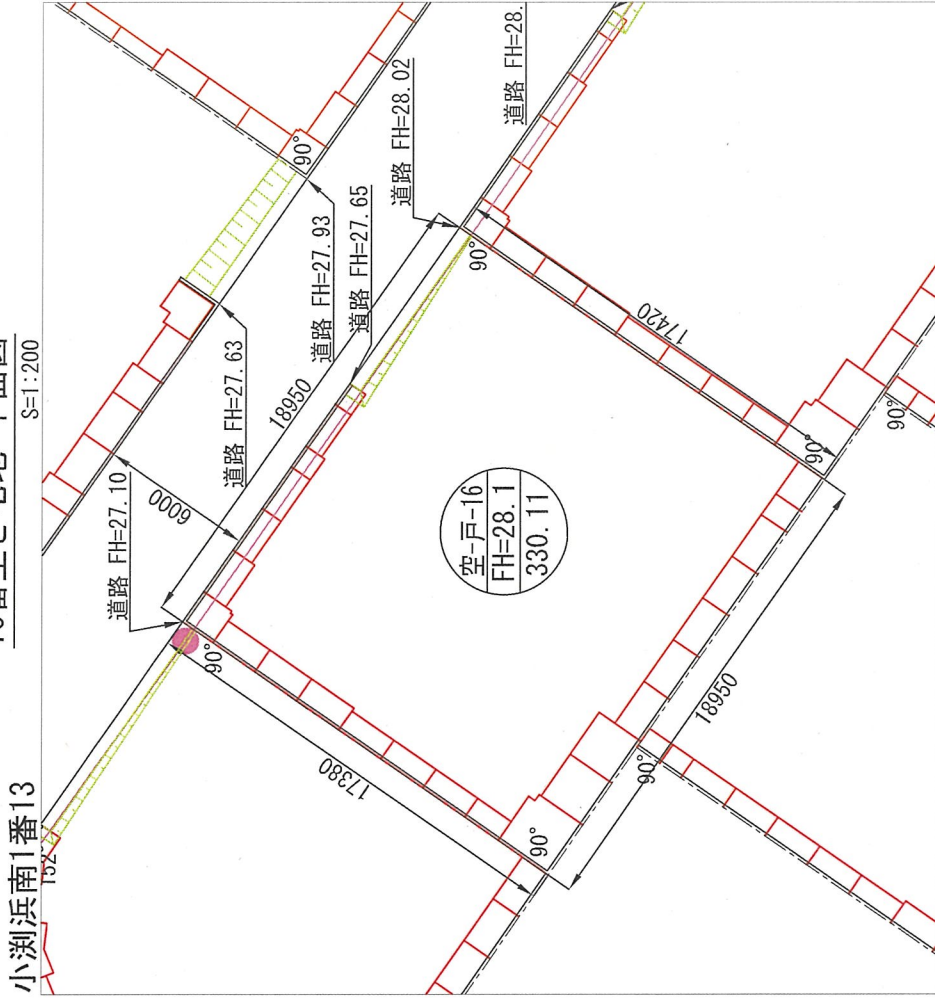
※歩行者専用道路幅員は、3mとなっております。

L型擁壁断面図



16番空き宅地 平面図

S=1:200



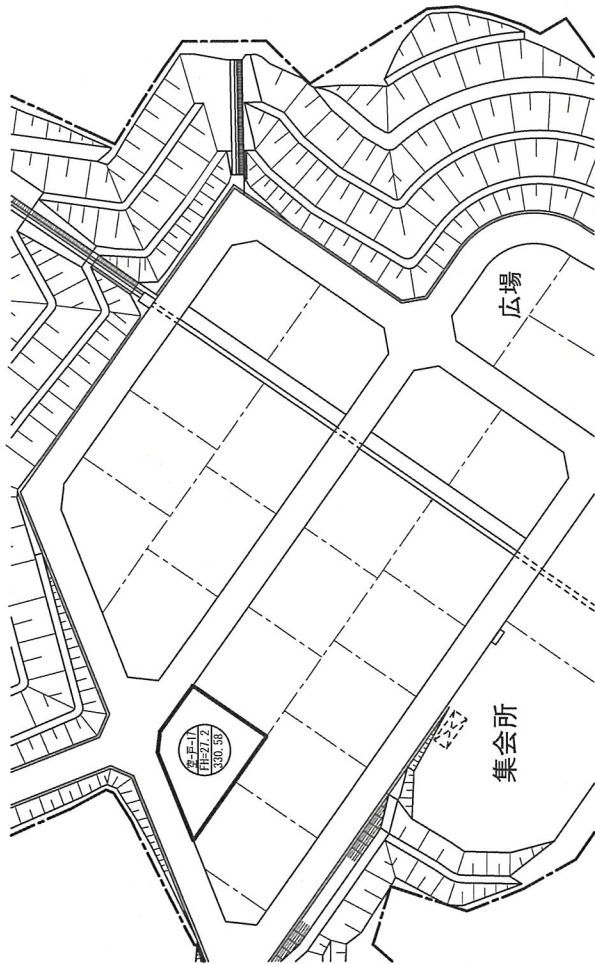
凡 例

記号	名称	名称	名称
	空地番号	空地番号	名称
	計画地盤高	計画地盤高	電柱
	敷地面積	敷地面積	支柱
	宅地寸法	宅地寸法	架空線
	道路幅員	道路幅員	宅地擁壁
	道路高	道路高	宅地法面
	道路幅員	道路幅員	
	敷地角度	敷地角度	

宅地平面図

住宅団地平面図

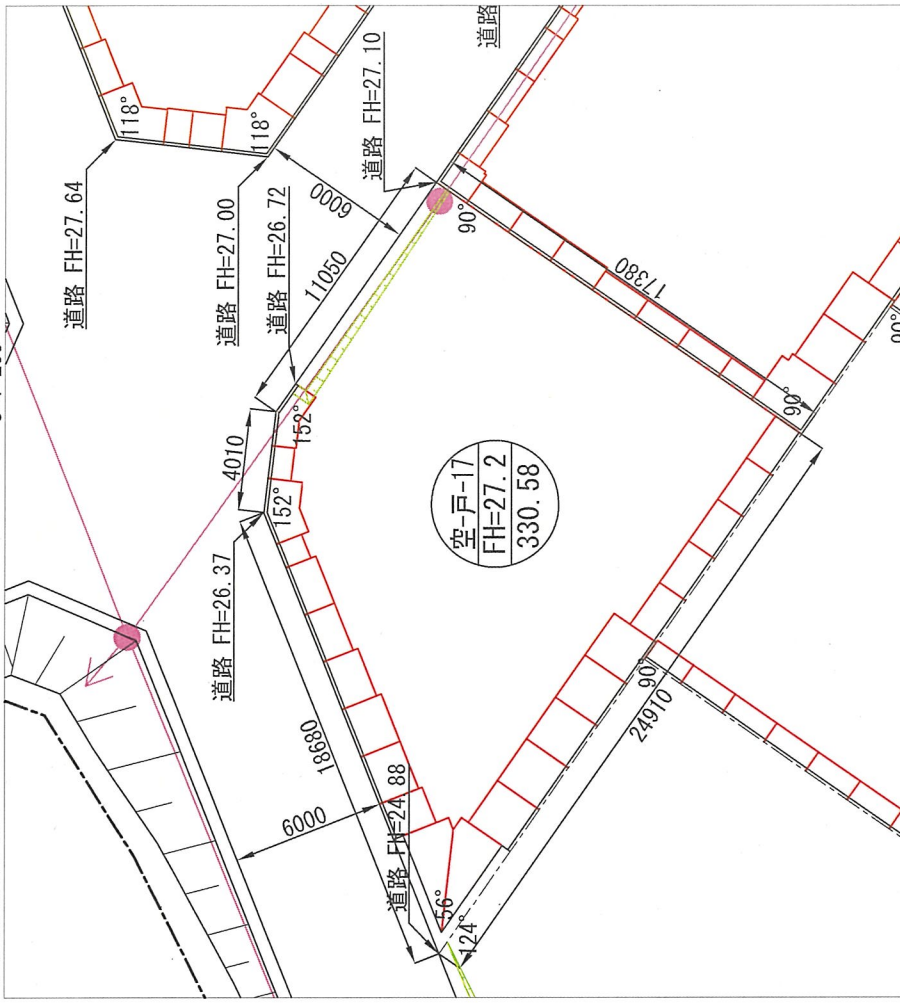
S=1:1000



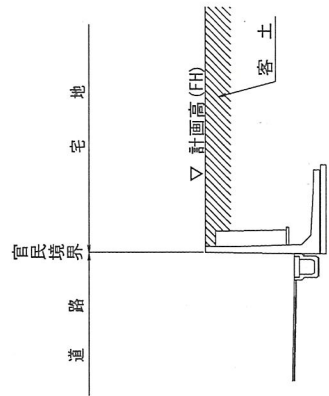
※歩行者専用道路幅員は、3mとなっております。

17番空き宅地平面図

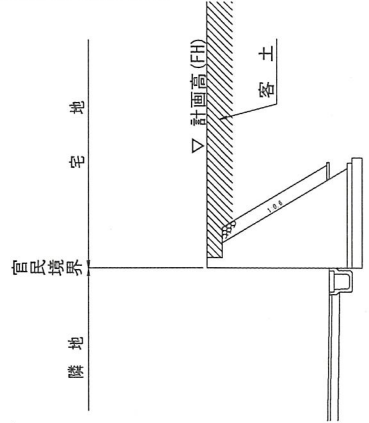
S=1:200



L型擁壁断面図



重力式擁壁断面図



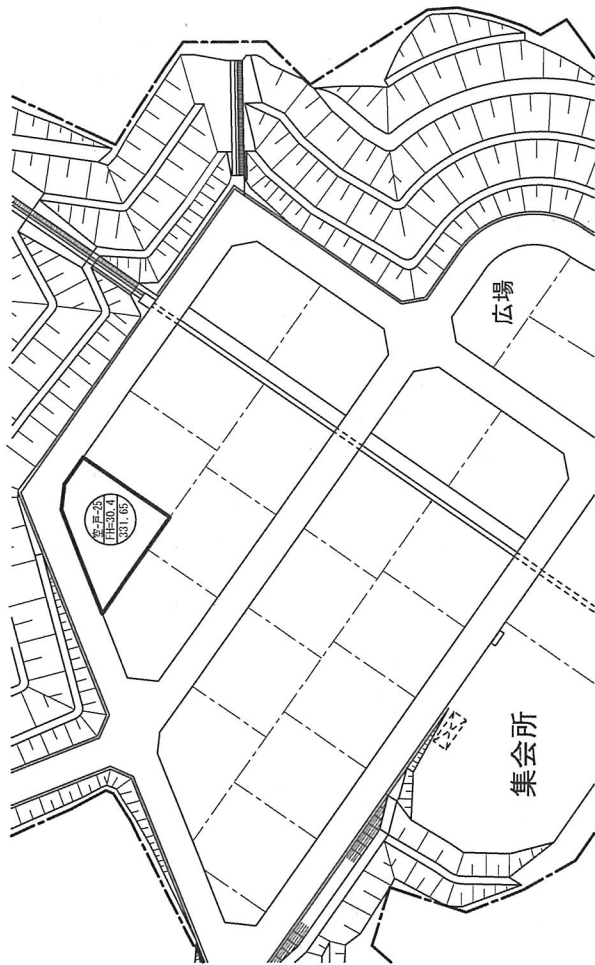
凡例

記号	名称	名称	記号	名称
①	面地番号	●	●	欄柱
②	計画地盤高	→	→	支柱
③	敷地面積	—	—	梁空線
④	宅地寸法	—	—	空地擁壁
⑤	道路高	—	—	宅地法面
⑥	道路幅員	—	—	
⑦	敷地角度	—	—	

宅地平面図

住宅団地 平面図

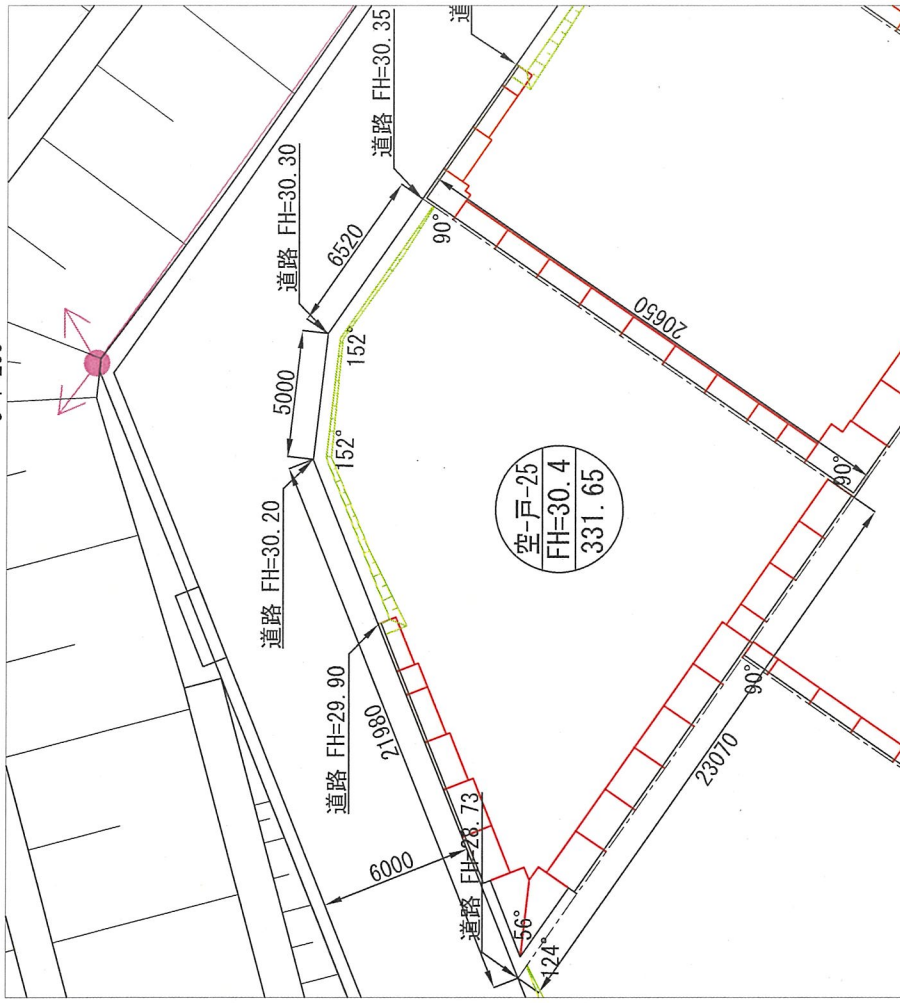
S=1:1000



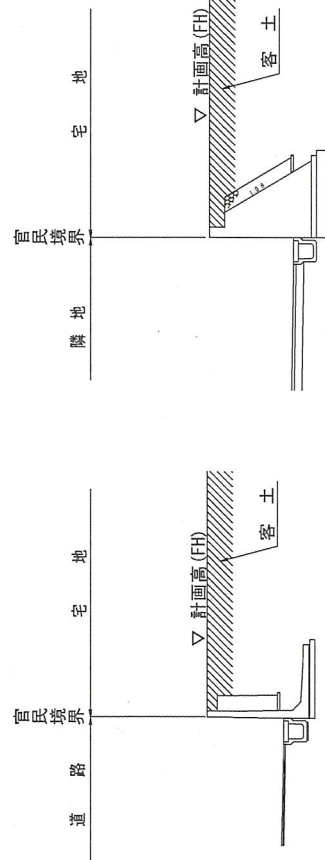
※歩行者専用道路幅員は、3mとなっております。

25番空き宅地 平面図

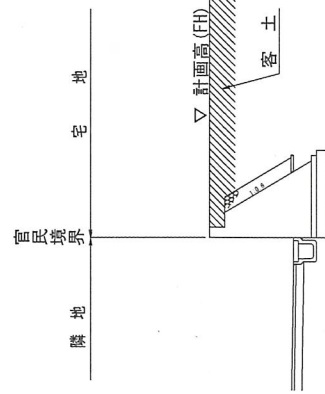
S=1:200



L型擁壁断面図



重力式擁壁断面図

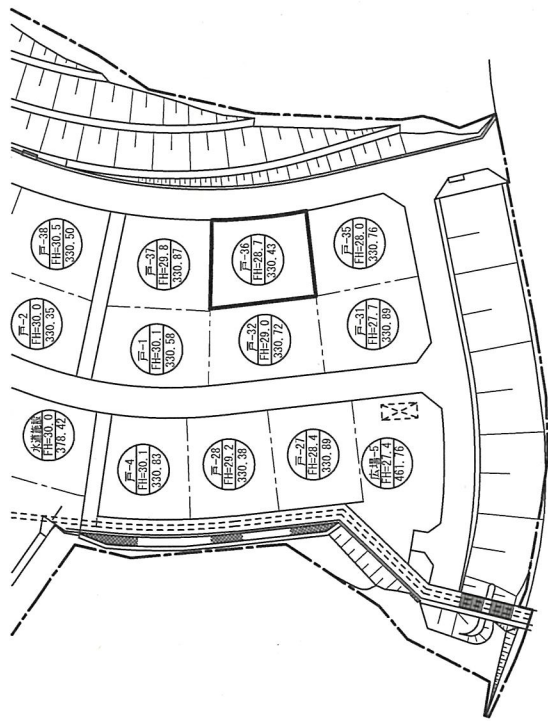


凡 例

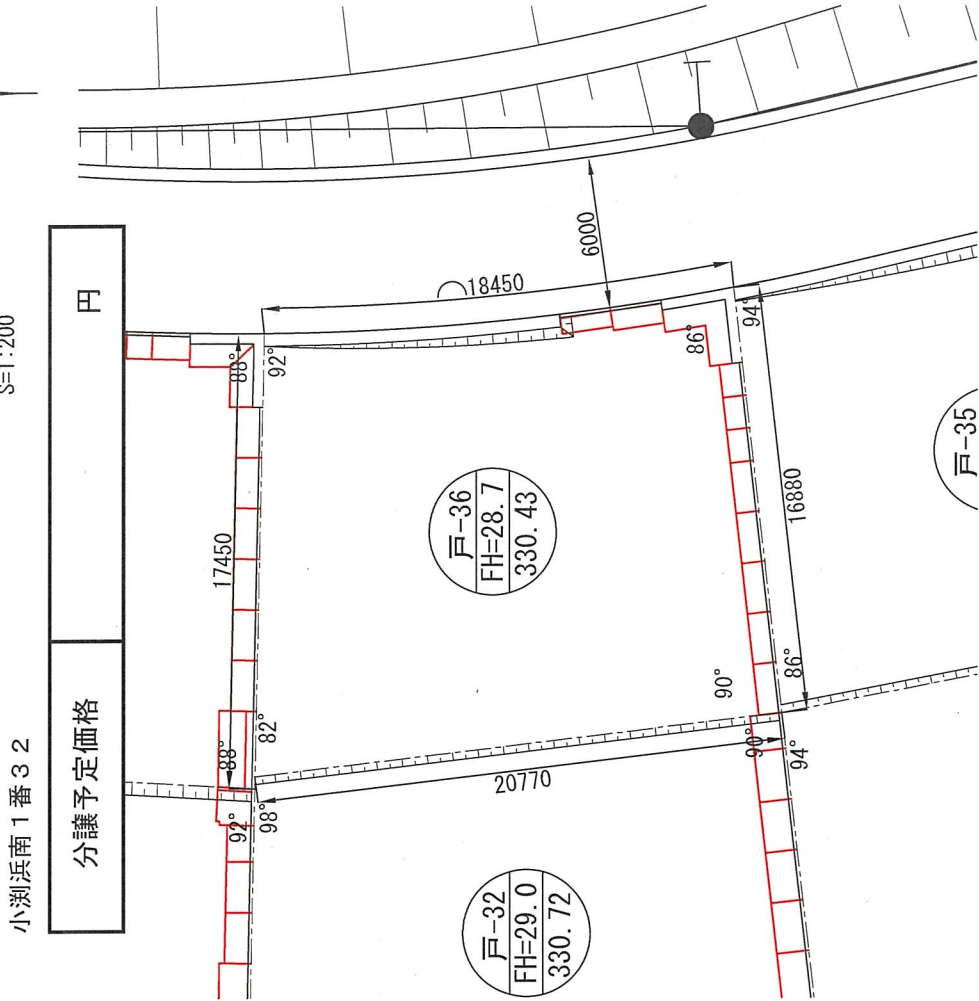
記号	名称	記号	名称
	空地番号		飛柱
	計画地階高		支柱
	敷地面積		支柱
	空地寸法		築造線
	道路幅員		宅地擁壁
	道路幅員		宅地法面
	敷地角度		

宅地平面図

住宅団地 平面図
S=1:1000

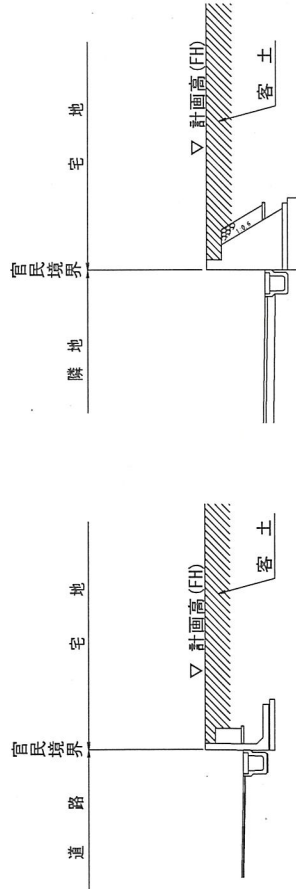


36番宅地 平面図
S=1:200



※歩行者専用道路幅員は、3mとなっております。

L型擁壁断面図



重力式擁壁断面図

