

# 石巻市地域防災計画

## 原子力災害対策編



# 目 次

## 第1章 総則

第1節	計画の目的	原-1
第2節	計画の性格	原-2
1	石巻市の地域に係る原子力災害対策の基本となる計画	原-2
2	石巻市における他の災害対策との関係	原-2
3	計画の修正	原-2
第3節	計画の周知徹底	原-3
第4節	計画の基礎とすべき災害の想定	原-4
1	原子力発電所の原子炉施設で想定される放出形態	原-4
2	過酷事故等により想定される原子力災害の形態	原-4
3	緊急事態における判断基準	原-4
第5節	原子力災害対策を重点的に実施すべき区域の範囲	原-14
第5節の2	原子力災害対策を重点的に実施すべき区域の緊急事態区分等に応じた防護措置	原-16
第6節	防災関係機関の事務又は業務の大綱	原-17
1	石巻市	原-17
2	石巻市教育委員会	原-17
3	石巻地区広域行政事務組合消防本部	原-17
4	石巻地方広域水道企業団	原-18
5	宮城県	原-18
6	石巻警察署・河北警察署	原-18
7	指定地方行政機関	原-18
8	自衛隊	原-20
9	指定公共機関	原-20
10	指定地方公共機関	原-21
11	公共的団体等	原-21
12	東北電力株式会社（指定公共機関）	原-22
第7節	関係機関による応援協力	原-23
第8節	原子力防災体制等の整備	原-24

## 第2章 原子力災害事前対策

第1節	基本方針	原-25
第2節	原子力事業者との防災業務計画に関する協議及び防災要員の現況等の届出の受理	原-26
1	防災業務計画に関する協議	原-26
2	防災要員の現況等の届出の受理	原-26
第3節	原子力事業者からの報告の徴収と立入検査	原-27
第4節	原子力防災専門官との連携	原-28
第5節	迅速かつ円滑な災害応急対策、災害復旧への備え	原-29
第6節	情報の収集・連絡体制等の整備	原-30
1	情報の収集・連絡体制の整備	原-30
2	情報の分析整理	原-31
3	通信手段の確保・経路の多様化等	原-33
第7節	緊急事態応急体制の整備	原-34
1	警戒態勢をとるために必要な体制等の整備	原-34
2	災害対策本部体制等の整備	原-34
3	対策拠点施設等における立ち上げ準備体制等	原-34
4	対策拠点施設等における原子力災害合同対策協議会等の体制	原-35
5	長期化に備えた動員体制の整備	原-35

6	専門家の派遣要請手続.....	原-35
7	防災関係機関相互の連携体制.....	原-35
8	応援要請等に基づく受け入れ体制.....	原-35
9	防災業務関係者の安全確保のための資機材の整備等.....	原-36
10	対策拠点施設の指定又は変更.....	原-36
第8節	住民等への的確な情報伝達体制の整備.....	原-38
1	情報項目の整備.....	原-38
2	情報伝達手段の整備.....	原-38
3	住民相談窓口の設置等.....	原-38
4	要配慮者等への情報伝達体制の整備.....	原-38
5	多様なメディアの活用体制の整備.....	原-38
第9節	モニタリング体制等.....	原-39
1	モニタリング体制.....	原-39
第10節	緊急時の住民等被ばく線量評価体制の整備.....	原-41
第11節	複合災害に備えた体制の整備.....	原-42
1	複合災害に備えた体制の整備.....	原-42
第12節	人材及び防災資機材の確保等に係る連携.....	原-43
1	人材及び防災資機材の確保等に係る連携.....	原-43
第13節	避難受入活動体制の整備.....	原-44
1	避難等計画の作成.....	原-44
2	避難所等の整備.....	原-44
3	避難行動要支援者に関する措置.....	原-45
4	要配慮者の避難誘導・移送体制等の整備.....	原-46
5	学校等施設における避難計画等の整備.....	原-46
6	不特定多数の者が利用する施設における避難等計画の整備.....	原-46
7	住民等の避難状況の確認体制の整備.....	原-47
8	市外に避難する被災者に関する情報を共有する仕組みの整備.....	原-47
9	警戒区域を設定する場合の計画の策定.....	原-47
10	避難場所・避難方法等の周知.....	原-47
第14節	飲食物の摂取制限及び出荷制限.....	原-48
1	飲食物の摂取制限及び出荷制限に関する体制整備.....	原-48
2	飲食物の摂取制限及び出荷制限を行った場合の住民への供給体制の確保.....	原-48
第15節	緊急輸送活動体制の整備.....	原-49
1	専門家の輸送体制の整備.....	原-49
2	交通管理体制等の整備.....	原-49
3	道路管理の充実.....	原-49
第16節	救助・救急及び消火資機材等の整備.....	原-50
1	救助・救急活動用資機材の整備.....	原-50
2	救助・救急機能の強化.....	原-50
3	消火活動体制の整備.....	原-50
第17節	原子力災害医療体制等の整備.....	原-51
1	原子力災害医療体制等の整備.....	原-51
2	安定ヨウ素剤の配布及び服用体制の整備.....	原-52
第18節	物資の調達、供給活動.....	原-54
1	物資の調達、供給活動体制の整備.....	原-54
第19節	行政機関の業務継続計画の策定.....	原-55
第20節	原子力防災等に関する住民等に対する知識の普及と啓発及び国際的な情報発信.....	原-56
第21節	防災業務関係者の人材育成.....	原-57
1	他機関の行う研修の活用.....	原-57
2	研修の実施.....	原-57

第22節	防災訓練等の実施.....	原-58
1	訓練計画の策定等.....	原-58
2	訓練の実施.....	原-58
3	実践的な訓練の実施と事後評価.....	原-58
第23節	原子力発電所上空の飛行規制.....	原-60
1	東京航空局仙台空港事務所の規制措置.....	原-60
2	航空自衛隊の措置.....	原-60
第24節	核燃料物質等の運搬中の事故に対する対応.....	原-61
第25節	放射性物質による環境汚染への対処のための整備.....	原-62
第3章	緊急事態応急対策	
第1節	基本方針.....	原-63
第2節	情報の収集・連絡、緊急連絡体制及び通信の確保.....	原-64
1	警戒事態が発生した場合.....	原-64
2	原子力事業者からの施設敷地緊急事態発生通報があった場合.....	原-65
3	応急対策活動情報の連絡.....	原-68
4	一般回線が使用できない場合の対処.....	原-68
第3節	原子力災害警戒体制.....	原-70
1	市の警戒体制.....	原-70
第4節	緊急事態応急対策活動体制の確立.....	原-75
1	市の緊急事態応急対策活動体制.....	原-75
2	原子力災害合同対策協議会への出席等.....	原-77
3	県に対する報告.....	原-78
4	専門家の派遣要請.....	原-78
5	応援要請及び職員の派遣要請等.....	原-84
6	自衛隊の派遣要請等.....	原-84
7	原子力被災者生活支援チームとの連携.....	原-84
8	防災業務関係者の安全確保.....	原-84
第5節	住民等への的確な情報伝達活動.....	原-86
1	住民等への情報伝達活動.....	原-86
2	住民等からの問い合わせに対する対応.....	原-87
第6節	放射性物質又は放射線の影響の早期把握のための活動.....	原-90
1	放射性物質又は放射線の影響の早期把握のための活動.....	原-90
第7節	屋内退避、避難の受入れ等の防護活動.....	原-96
1	屋内退避、避難の受入れ等の防護措置の実施.....	原-96
2	自らの判断による措置.....	原-102
3	防護措置の方法等.....	原-103
4	周辺市町村への避難.....	原-104
5	避難・屋内退避等の誘導.....	原-105
6	避難者の輸送.....	原-105
7	立入制限等の措置.....	原-106
第7節の2	治安の確保及び火災の予防.....	原-107
1	治安の確保.....	原-107
2	火災の予防.....	原-107
第7節の3	飲食物の摂取制限及び出荷制限.....	原-108
1	飲料水、飲食物の摂取制限及び出荷制限.....	原-108
第8節	緊急輸送活動.....	原-109
1	緊急輸送活動.....	原-109
2	緊急輸送のための交通確保.....	原-109
第9節	救助・救急及び消火活動.....	原-110
1	資機材の確保.....	原-110

2	応援要請	原-110
第10節	原子力災害医療活動	原-111
第11節	労働災害時の被ばく医療活動	原-115
第12節	核燃料物質等の事業所外運搬中の事故に対する応急対策	原-116
1	市のとるべき措置	原-116
2	当該運搬を委託した原子力事業者のとるべき措置	原-116
第13節	自発的支援の受入れ等	原-117
1	ボランティアの受入れ	原-117
2	国民等からの義援物資の受入れ	原-117
3	義援金の受入れ	原-117
第14節	行政機関の業務継続に係る措置	原-118
第4章 原子力災害中長期対策		
第1節	基本方針	原-119
第2節	緊急事態解除宣言後の対応	原-120
第3節	原子力災害事後対策実施区域における避難区域等の設定	原-121
第4節	放射性物質による環境汚染への対処	原-122
第5節	各種制限措置等の解除	原-123
第6節	環境放射線モニタリングの実施と結果の公表	原-124
第7節	災害地域住民に係る記録等の作成	原-125
1	災害地域住民の記録	原-125
2	災害対策措置状況の記録	原-125
第8節	風評被害等の影響の軽減	原-126
第9節	被災者等の生活再建等の支援	原-127
第10節	被災中小企業等に対する支援	原-128
第11節	心身の健康相談体制の整備	原-129
第12節	物価の監視	原-130
第13節	復旧・復興事業からの暴力団排除	原-131

# 第 1 章 総 則





## **第1章 総則**

### **第1節 計画の目的**

この計画は、災害対策基本法（昭和36年法律第223号）及び原子力災害対策特別措置法（平成11年法律第156号、以下「原災法」という。）に基づき、原災法第2条第3項の規定による女川原子力発電所に係る原子力事業者（東北電力株式会社）及び核原料物質、核燃料物質及び原子炉の規制に関する法律（昭和32年法律166号、以下「原子炉等規制法」という。）第59条第1項の規定による原子力事業者等から運搬を委託された者の原子炉の運転等（原子炉の運転、核燃料物質等の貯蔵、使用、事業所外運搬（以下「運搬」という。））により放射性物質又は放射線が異常な水準で原子力発電所外（運搬の場合は輸送容器外）へ放出されることによる原子力災害の発生及び拡大を防止し、原子力災害の復旧を図るために必要な対策について、石巻市、宮城県、指定地方行政機関、指定公共機関、指定地方公共機関等の防災関係機関がとるべき措置を定め、総合的かつ計画的な原子力防災事務又は業務の遂行によって、市民の生命、身体及び財産を原子力災害から保護することを目的とする。

## 第2節 計画の性格

### 1 石巻市の地域に係る原子力災害対策の基本となる計画

#### (1) 国の防災基本計画及び県の地域防災計画との関係

この計画は、石巻市の地域に係る原子力災害対策の基本となるものであり、国の防災基本計画原子力災害対策編及び県の地域防災計画〔原子力災害対策編〕に基づいて作成したものであって、指定行政機関、指定地方行政機関、指定公共機関及び指定地方公共機関が作成する防災業務計画に抵触することがないように、緊密に連携を図った上で作成されたものである。

市等関係機関は想定される全ての事態に対応できるよう対策を講ずることとし、たとえ複合災害（同時又は連続して2以上の災害が発生し、それらの影響が複合化することにより、被害が深刻化し、災害応急対応が困難になる事象）などの不測の事態が発生した場合であっても対処し得るよう柔軟な体制を整備するものとする。

#### (2) 計画の作成又は修正に際し尊重すべき指針

石巻市地域防災計画〔原子力災害対策編〕の作成又は修正に際しては、原災法第6条の2第1項の規定により、原子力規制委員会が定める「原子力災害対策指針」を遵守するものとする。

#### (3) 原子力事業者の努め

原子力事業者は、事故（放射性物質又は放射線が異常な水準で原子力発電所外へ放出される事態をいう。以下同じ。）の発生防止、事故の拡大防止及び災害の防止について十分な安全対策を講ずるとともに、事故が万一発生した場合に影響を最小限に食い止めるため、原子力発電所内の防災対策及び原子力発電所外との協力体制に関し原子力事業者防災業務計画に基づき、原子力防災体制の整備に万全を期するように努めるものとする。

※ 女川原子力発電所周辺的安全確保に関する協定書（資料1-2-1）

※ 女川原子力発電所原子力事業者防災業務計画（資料1-2-2）

### 2 石巻市における他の災害対策との関係

この計画は、「石巻市地域防災計画」の「原子力災害対策編」として定めるものであり、この計画に定めのない事項については「石巻市地域防災計画〔地震災害対策編、津波災害対策編、風水害等災害対策編〕」によるものとする。

### 3 計画の修正

この計画は、災害対策基本法第42条の規定に基づき、毎年検討を加え、国の防災基本計画及び県の地域防災計画〔原子力災害対策編〕又は市の体制、組織等の見直し等により修正の必要があると認める場合にはこれを変更するものとする。

### **第3節 計画の周知徹底**

この計画は、関係行政機関、関係公共機関その他防災関係機関に対し周知徹底を図るとともに、特に必要と認められるものについては市民への周知を図るものとする。

また、各関係機関においては、この計画を熟知し、必要に応じて細部の活動計画等を作成し、万全を期すものとする。

## 第4節 計画の基礎とすべき災害の想定

原子力発電所からの放射性物質及び放射線の放出形態並びに想定される原子力災害の形態は、過酷事故によるものを含むものとする。

### 1 原子力発電所の原子炉施設で想定される放出形態

過酷事故等において、周辺環境に異常に放出され広域に影響を与える可能性の高い放射性物質としては、気体状のクリプトンやキセノン等の放射性希ガス、揮発性の放射性ヨウ素及びこれらに付随して放出されるエアロゾル（気体中に浮遊する微粒子）が挙げられる。

これらは、プルーム（気体状又は粒子状の物質を含んだ空気の一団）となって風下方向に移動するが、移動距離が長くなるにしたがって、拡散により濃度は低くなるものの、特に降雪がある場合には、地表に沈着し長期間とどまる可能性が高いため、原子力発電所の状況を正確に把握し、放出された際の化学形態等を把握することが重要となる。

また、複合災害の発生により原子炉施設が損傷した場合などには、原子力発電所から液体中に含まれた放射性物質が容易に海水中に流出し、生態系に影響する可能性があるため、原子力事業者はこれを阻止するための対策をとる必要がある。

### 2 過酷事故等により想定される原子力災害の形態

原子力発電所において過酷事故等が発生した場合は、原子炉施設から放出される放射性物質及び原子炉施設内の放射性物質から放出される放射線による被ばくなどの原子力災害が発生するため、適切な措置により被ばくの低減化を図り、被害の拡大を防止する必要がある。

#### (1) 放射性物質及び放射線による被ばく

ア 外部被ばくは、体外から放射線を受ける場合の被ばくであり、主に原子炉施設から放出される放射性プルーム及び地表に沈着等した放射性物質からのガンマ線によって生じる。

イ 内部被ばくは、吸入、経口摂取等によって体内に取り込まれた放射性物質から体内組織（甲状腺、肺、骨、胃腸等）が放射線を受ける場合の被ばくであり、主に電離効果の高いアルファ線及びベータ線によって生じる。

#### (2) 被ばくの低減化措置

ア 放射性プルーム及び地表に沈着等した放射性物質による外部被ばく線量は、その放射性物質の濃度及び放射性プルームによる影響の継続時間に比例するため、気密性や放射線の遮へい効果の高い場所への退避及び卓越した風向等を考慮し、放出源の風下軸から遠ざかることが有効である。

イ 飲食物の経口摂取等による内部被ばくに対しては、速やかに飲食物中の放射性物質の濃度を測定し、摂取制限等の対策を講じることが重要となる。

### 3 緊急事態における判断基準

緊急事態の初期対応段階において、迅速な防護措置等を実施できるよう以下の判断基準に基づき意思決定を行う。

#### (1) 緊急事態区分及び緊急時活動レベル（EAL:Emergency Action Level）

初期対応段階における避難等の予防的防護措置を確実に開始するため、緊急事態区分を設定し、原子力事業者及び防災関係機関は当該区分に応じた対応を行うものとする。緊急事態区分と原災法の枠組み等との関係は表1-4-1のとおり。

緊急事態区分のどの段階に該当するかの判断は緊急時活動レベルで行うこととなる。これは表1-4-2のとおり、深層防護を構成する各層設備の状態、放射性物質の閉じ込め機能の状態、外的事象の発生等の原子力施設の状態等で設定され、原子力事業者防災計画に反映される。原子力事業者は、緊急時活動レベルに応じて、原災法及び原子力事業者防災業務計画に基づく通報・報告等を関係機関に行う。

表1-4-1 緊急事態区分と原災法の枠組みとの関係

緊急事態区分	概要	原災法との関係
警戒事態 (Alert)	公衆への放射線による影響やそのおそれがある緊急のものではないが、原子力施設における異常事象の発生又はそのおそれがあるため、情報収集や、緊急時モニタリング（※1）の準備、施設敷地緊急事態要避難者（※2）を対象とした避難等の予防的防護措置の準備を開始する段階	
施設敷地緊急事態 (Site Area Emergency)	公衆に放射線による影響をもたらす可能性のある事象が生じたため、原子力施設周辺において緊急時に備えた避難等の予防的防護措置の準備を開始する段階	原災法第10条
全面緊急事態 (General Emergency)	公衆に放射線による影響をもたらす可能性が高い事象が生じたため、重篤な確定的影響を回避し又は最小化するため、及び確率的影響のリスクを低減するため、迅速な防護措置を実施する段階	原災法第15条 (原子力緊急事態宣言)

※1 放射性物質若しくは放射線の異常な放出又はそのおそれがある場合に実施する環境放射線モニタリングをいう。以下同じ。

※2 施設敷地緊急事態要避難者とは、PAZ内の住民等であって、施設敷地緊急事態の段階で避難等の予防的防護措置を実施すべき者として次に掲げる者をいう。

- イ 要配慮者（災害対策基本法第8条第2項第15項に規定する要配慮者をいう。以下同じ。）（ロ又はハに該当する者を除く。）のうち、避難の実施に通常以上の時間がかかる者
- ロ 妊婦、授乳婦、乳幼児及び乳幼児とともに避難する必要がある者
- ハ 安定ヨウ素剤を服用できないと医師が判断した者

(2) 運用上の介入レベル (OIL:Operational Intervention Level)

環境への放射性物質の放出後において、主に確率的影響のリスクを低減するための防護措置に係る判断基準として、空間放射線量率や環境試料中の放射性物質の濃度等の環境において計測可能な値で表1-4-3のとおり設定された運用上の介入レベルに基づき防護措置を行うものとする。

表1-4-2 緊急事態区分とEALの枠組み

沸騰水型軽水炉（実用発電用のものに限り、東京電力株式会社福島第一原子力発電所原子炉施設のうち、1号炉、2号炉、3号炉及び4号炉を除く。）に係る原子炉の運転等のための施設（当該施設が原子炉等規制法第43条の3の6第1項第4号の基準に適合しない場合又は原子炉容器内に照射済燃料集合体が存在しない場合を除く。）に適用される基準

緊急事態区分 分類	警戒事態 (Alert)	施設敷地緊急事態 (Site Area Emergency)	全面緊急事態 (General Emergency)
原子炉停止機能	原子炉の運転中に原子炉保護回路の1チャンネルから原子炉停止信号が発信され、その状態が一定時間継続された場合において、当該原子炉停止信号が発信された原因を特定できないこと、又は原子炉の非常停止が必要な場合において、原子炉制御室からの制御棒の挿入操作により原子炉を停止することができないこと、若しくは停止したこ		原子炉の非常停止が必要な場合において、全ての停止操作により原子炉を停止することができないこと、又は停止したことを確認することができないこと。

緊急事態 区分 分類	警戒事態 (Alert)	施設敷地緊急事態 (Site Area Emergency)	全面緊急事態 (General Emergency)
	とを確認することができないこと。		
原子炉冷却機能 (冷却材漏えい)	原子炉の運転中に保安規定（原子炉等規制法第43条の3の24に規定する保安規定をいう。以下同じ。）で定められた数値を超える原子炉冷却材の漏えいが起こり、定められた時間内に定められた措置を実施できないこと、又は原子炉の運転中に非常用炉心冷却装置の作動を必要とする原子炉冷却剤の漏えいが発生すること。	原子炉の運転中に非常用炉心冷却装置の作動を必要とする原子炉冷却材の漏えいが発生した場合において、非常用炉心冷却装置及び原子炉隔離時冷却系に係る装置並びにこれらと同等の機能を有する設備（以下「非常用炉心冷却装置等」という。）のうち当該原子炉へ高圧又は低圧で注水するもののいずれかによる注水が直ちにできないこと。	原子炉の運転中に非常用炉心冷却装置の作動を必要とする原子炉冷却材の漏えいが発生した場合において、全ての非常用炉心冷却装置等による注水が直ちにできないこと。
原子炉冷却機能 (給水・注水)	原子炉の運転中に当該原子炉への全ての給水機能が喪失すること。	原子炉の運転中に当該原子炉への全ての給水機能が喪失した場合において、非常用炉心冷却装置等のうち当該原子炉へ高圧で注水するものによる注水が直ちにできないこと。	原子炉の運転中に当該原子炉への全ての給水機能が喪失した場合において、全ての非常用炉心冷却装置等による注水が直ちにできないこと。
原子炉冷却機能 (残留熱除去)	原子炉の運転中に主復水器による当該原子炉から熱を除去する機能が喪失した場合において、当該原子炉から残留熱を除去する機能の一部が喪失すること。	原子炉の運転中に主復水器により当該原子炉から熱を除去できない場合において、残留熱除去系装置等により当該原子炉から残留熱を直ちに除去できないこと。	原子炉の運転中に主復水器により当該原子炉から熱を除去できない場合において、残留熱除去系装置等により当該原子炉から残留熱を直ちに除去できないときに、原子炉格納容器の圧力抑制機能が喪失すること。
原子炉冷却機能 (炉心損傷)			炉心の損傷の発生を示す原子炉格納容器内の放射線量を検知すること。
電源供給機能 (交流電源)	全ての非常用交流母線からの電気の供給が1系統のみとなった場合で当該母線への電気の供給が1つの電源のみとなり、その状態が15分以上継続すること、又は外部電源喪失が3時間以上継続すること。	全ての非常用交流母線からの電気の供給が停止し、かつ、その状態が30分以上継続すること。	全ての交流母線からの電気の供給が停止し、かつ、その状態が1時間以上継続すること。
電源供給機能 (直流電源)		非常用直流母線が一となった場合において、当該直流母線に電気を供給する電源が一となる状態が5分以上継続すること。	全ての非常用直流母線からの電気の供給が停止し、かつ、その状態が5分以上継続すること。

緊急事態 区分 分類	警戒事態 (Alert)	施設敷地緊急事態 (Site Area Emergency)	全面緊急事態 (General Emergency)
原子炉停止中 水位	原子炉の停止中に当該原子炉容器内の水位が水位低設定値まで低下すること。	原子炉の停止中に当該原子炉容器内の水位が非常用炉心冷却装置（当該原子炉へ低圧で注水するものに限る。）が作動する水位まで低下した場合において、全ての非常用炉心冷却装置による注水ができないこと。	原子炉の停止中に原子炉容器内の水位が非常用炉心冷却装置（当該原子炉へ低圧で注水するものに限る。）が作動する水位まで低下した場合において、全ての非常用炉心冷却装置等による注水ができないこと。
使用済燃料 プール水位	使用済燃料貯蔵槽の水位が一定の水位まで低下すること。	使用済燃料貯蔵槽の水位を維持できないこと又は当該貯蔵槽の水位を維持できていないおそれがある場合において、当該貯蔵槽の水位を測定できないこと。	使用済燃料貯蔵槽の水位が照射済燃料集合体の頂部から上方2mの水位まで低下すること、又は当該水位まで低下しているおそれがある場合において、当該貯蔵槽の水位を測定できないこと。
格納容器圧力 逃がし装置の 使用		原子炉の炉心（以下単に「炉心」という。）の損傷が発生していない場合において、炉心の損傷を防止するために原子炉格納容器圧力逃がし装置を使用すること。	
格納容器機能		原子炉格納容器内の圧力又は温度の上昇率が一定時間にわたって通常の運転及び停止中において想定される上昇率を超えること。	原子炉格納容器内の圧力又は温度が当該格納容器の設計上の最高使用圧力又は最高使用温度に達すること。
放射性物質の 閉じ込めに 関する機能	燃料被覆管障壁若しくは原子炉冷却系障壁が喪失するおそれがあること、又は、燃料被覆管障壁若しくは原子炉冷却系障壁が喪失すること。  *障壁＝燃料被覆管、原子炉冷却系配管、格納容器等の放射性物質を閉じ込める機能のこと。	燃料被覆管の障壁が喪失した場合において原子炉冷却系の障壁が喪失するおそれがあること、燃料被覆管の障壁及び原子炉冷却系の障壁が喪失するおそれがあること、又は燃料被覆管の障壁若しくは原子炉冷却系の障壁が喪失するおそれがある場合において原子炉格納容器の障壁が喪失すること。	燃料被覆管の障壁及び原子炉冷却系の障壁が喪失した場合において、原子炉格納容器の障壁が喪失するおそれがあること。
原子炉制御室	原子炉制御室及び原子炉制御室外操作盤室（実用発電用原子炉及びその附属施設の技術基準に関する規則（平成25年原子力規制委員会規則第6号）第38条第4項及び研究開発段階発電用原子炉及びその附属施設の技術基準に関する規則（平成25年原子力規制委員会規則第10号）第37条第4項に規	原子炉制御室及び原子炉制御室外操作盤室の環境が悪化することにより原子炉の制御に支障が生じること、又は原子炉若しくは使用済燃料貯蔵槽に異常が発生した場合において、原子炉制御室に設置する原子炉施設の状態を表示する装置若しくは原子炉施設の異常を表示する警報装置の機能の一	原子炉制御室及び原子炉制御室外操作盤室が使用できなくなることにより原子炉を停止する機能及び冷温停止状態を維持する機能が喪失すること、又は原子炉若しくは使用済燃料貯蔵槽に異常が発生した場合において、原子炉制御室に設置する原子炉施設の状態を表示する装置若しくは原子炉施設

緊急事態 区分 分類	警戒事態 (Alert)	施設敷地緊急事態 (Site Area Emergency)	全面緊急事態 (General Emergency)
	定する装置が施設された室をいう。以下同じ。)からの原子炉の運転や制御に影響を及ぼす可能性が生じること。	部が喪失すること。	設の異常を表示する警報装置の全ての機能が喪失すること。
通信設備	原子力事業所内の通信のための設備又は原子力事業所内と原子力事業所外との通信のための設備の一部の機能が喪失すること。	原子力事業所内の通信のための設備又は原子力事業所内と原子力事業所外との通信のための設備の全ての機能が喪失すること。	
火災又は溢水	重要区域（原災法に基づき原子力事業者が作成すべき原子力事業者防災業務計画等に関する命令（平成24年文部科学省・経済産業省令第4号）第2条第2項第8号に規定する重要区域をいう。以下同じ。）において、火災又は溢水が発生し、同号に規定する安全上重要な構築物、系統又は機器（「安全機器等」という。）の機能の一部が喪失するおそれがあること。	火災又は溢水が発生し、安全機器等の機能の一部が喪失すること。	
外的事象及び その他事象	<ul style="list-style-type: none"> <li>・当該原子力事業所所在市町において、震度6弱以上の地震が発生した場合。</li> <li>・当該原子力事業所所在市町沿岸を含む津波予報区において、大津波警報が発令された場合。</li> <li>・当該原子炉施設において新規基準で定める設計基準を超える外部事象が発生した場合（竜巻、洪水、台風、火山等）。</li> <li>・オンサイト統括が警戒を必要と認める当該原子炉施設の重要な故障等が発生した場合。</li> <li>・その他原子炉施設以外に起因する事象が原子炉施設に影響を及ぼすおそれがあることを認知した場合など委員長又は委員長代行が警戒本部の設置が必要と判断した場合。</li> </ul>	その他原子炉施設以外に起因する事象が原子炉施設に影響を及ぼすおそれがあること等放射性物質又は放射線が原子力事業所外へ放出され、又は放出されるおそれがあり、原子力事業所周辺において、緊急事態に備えた防護措置の準備及び防護措置の一部の実施を開始する必要がある事象が発生すること。	その他原子炉施設以外に起因する事象が原子炉施設に影響を及ぼすこと等放射性物質又は放射線が異常な水準で原子力事業所外へ放出され、又は放出されるおそれがあり、原子力事業所周辺の住民の避難を開始する必要がある事象が発生すること。



緊急事態 区分 分類	警戒事態 (Alert)	施設敷地緊急事態 (Site Area Emergency)	全面緊急事態 (General Emergency)
周辺監視区域 放射線量率	原子力事業所に設置されたモニタリングポスト又は周辺に設置されたモニタリングステーション等により $1 \mu\text{Sv/h}$ 以上を検出 <sup>※</sup>	原子力事業所の境界付近において原災法第10条に基づく通報の判断基準として政令等で定める基準以上の放射線量又は放射性物質が検出された場合（事業所外運搬に係る場合を除く。）。	原子力事業所の区域の境界付近等において原災法第15条に基づく緊急事態宣言の判断基準として政令等で定める基準以上の放射線量又は放射性物質が検出された場合（事業所外運搬に係る場合を除く。）。
周辺監視区域 放射性物質 濃度等		排気筒、排水口その他これらに類する場所において、事業所の境界付近に達した場合に前項の線量に相当するとして定める放射能水準に至った場合。	左記の場所において、原子力事業所の境界付近に達した場合に前項の線量に相当するとして定める放射能水準に至った場合。

※ 警戒事態に相当する事象（警戒事態等）として設定するもの

実用発電用原子炉（東京電力株式会社福島第一原子力発電所原子炉施設のうち、1号炉、2号炉、3号炉及び4号炉を除く。）に係る原子炉の運転等のための施設（原子炉等規制法第43条の3の6第1項第4号の基準に適合しないものに限る。）であって、使用済燃料貯蔵槽内にのみ照射済燃料集合体が存在する施設であって照射済燃料集合体が十分な期間にわたり冷却されたものとして原子力規制委員会が定めたもの及び使用済燃料貯蔵槽内に照射済燃料集合体が存在しない施設以外のものに適用される基準

緊急事態 区分 分類	警戒事態 (Alert)	施設敷地緊急事態 (Site Area Emergency)	全面緊急事態 (General Emergency)
使用済燃料 プール水位	使用済燃料貯蔵槽の水位を維持できないこと、又は当該貯蔵槽の水位を一定時間以上測定できないこと。	使用済燃料貯蔵槽の水位が照射済燃料集合体の頂部から上方2mの水位まで低下すること。	使用済燃料貯蔵槽の水位が照射済燃料集合体の頂部の水位まで低下すること。
外的事象及び その他事象	<ul style="list-style-type: none"> <li>当該原子力事業所所在市町において、震度6弱以上の地震が発生した場合。</li> <li>当該原子力事業所所在市町沿岸を含む津波予報区において、大津波警報が発表された場合。</li> <li>オンサイト統括が警戒を必要と認める当該原子炉施設の重要な故障等が発生した場合。</li> <li>その他原子炉施設以外に起因する事象が原子炉施設に影響を及ぼすおそれがあることを認知した場合など委員長又は委員長代行が警戒本部の設置が必要と判断した場合。</li> </ul>	その他原子炉施設以外に起因する事象が原子炉施設に影響を及ぼすおそれがあること等放射性物質又は放射線が原子力事業所外へ放出され、又は放出されるおそれがあり、原子力事業所周辺において、緊急事態に備えた防護措置の準備及び防護措置の一部の実施を開始する必要がある事象が発生すること。	その他原子炉施設以外に起因する事象が原子炉施設に影響を及ぼすおそれがあること等放射性物質又は放射線が異常な水準で原子力事業所外へ放出され、又は放出されるおそれがあり、原子力事業所周辺の住民の避難を開始する必要がある事象が発生すること。
周辺監視区域 放射線量率	原子力事業所に設置されたモニタリングポスト又は周辺に設置されたモニタリングステーション等により1 $\mu$ Sv/h以上を検出 <sup>※</sup>	原子力事業所の区域の境界付近等において原災法第10条に基づく通報の判断基準として政令等で定める基準以上の放射線量又は放射性物質が検出された場合（事業所外運搬に係る場合を除く。）。	原子力事業所の区域境界付近等において原災法第15条に基づく緊急事態宣言の判断基準として政令等で定める基準以上の放射線又は放射性物質が検出された場合（事業所外運搬に係る場合を除く。）。
周辺監視区域 放射性物質 濃度等		排気筒、排水口その他これらに類する場所において、原子力事業所の境界付近に達した場合に前項の線量に相当するとして定める放射能水準に至った場合。	左記の場所において、原子力事業所の境界付近に達した場合に前項の線量に相当するとして定める放射能水準に至った場合。

※ 警戒事態に相当する事象（警戒事態等）として設定するもの

原子炉の運転等のための施設（原子炉等規制法第43条の3の34第2項の規定に基づく廃止措置計画の認可を受け、かつ、照射済燃料集合体が十分な期間冷却されたものとして原子力規制委員会が定めた原子炉の運転等のための施設）に適用される基準

緊急事態 区分 分類	警戒事態 (Alert)	施設敷地緊急事態 (Site Area Emergency)	全面緊急事態 (General Emergency)
外的事象及び その他事象	<ul style="list-style-type: none"> <li>当該原子力事業所所在市町において、震度6弱以上の地震が発生した場合。</li> <li>当該原子力事業所所在市町沿岸を含む津波予報区において、大津波警報が発表された場合。</li> <li>オンサイト統括が警戒を必要と認める当該原子炉施設の重要な故障等が発生した場合。</li> <li>その他原子炉施設以外に起因する事象が原子炉施設に影響を及ぼすおそれがあることを認知した場合など委員長又は委員長代行が警戒本部の設置が必要と判断した場合。</li> </ul>	<p>その他原子炉の運転等のための施設以外に起因する事象が原子炉の運転等のための施設に影響を及ぼすおそれがあること等放射性物質又は放射線が原子力事業所外へ放出され、又は放出されるおそれがあり、原子力事業所周辺において、緊急事態に備えた防護措置の準備及び防護措置の一部の実施を開始する必要がある事象が発生すること。</p>	<p>その他原子炉の運転等のための施設以外に起因する事象が原子炉の運転等のための施設に影響を及ぼすこと等放射性物質又は放射線が異常な水準で原子力事業所外へ放出され、又は放出されるおそれがあり、原子力事業所周辺の住民の避難又は屋内退避を開始する必要がある事象が発生すること。</p>
周辺監視区域 放射線量率	<p>原子力事業所に設置されたモニタリングポスト又は周辺に設置されたモニタリングステーション等により1<math>\mu</math>Sv/h以上を検出※</p>	<p>原子力事業所の区域の境界付近等において原災法第10条に基づく通報の判断基準として政令等で定める基準以上の放射線量又は放射性物質が検出された場合（事業所外運搬に係る場合を除く。）。</p>	<p>原子力事業所の区域の境界付近等において原災法第15条に基づく緊急事態宣言の判断基準として政令等で定める基準以上の放射線量又は放射性物質が検出された場合（事業所外運搬に係る場合を除く。）。</p>
周辺監視区域 放射性物質 濃度等		<p>排気筒、排水口その他これらに類する場所において、原子力事業所の境界付近に達した場合に前項の線量に相当するとして定める放射能水準に至った場合。</p>	<p>左記の場所において、原子力事業所の境界付近に達した場合に前項の線量に相当するとして定める放射能水準に至った場合。</p>

※警戒事態に相当する事象（警戒事態等）として設定するもの

表1-4-3 運用上の介入レベル

	基準の種類	基準の概要		初期設定値 <sup>※1</sup>	
		防護措置の概要			
緊急防護措置	OIL 1	地表面からの放射線、再浮遊した放射性物質の吸入、不注意な経口摂取による被ばく影響を防止するため、住民等を数時間内に避難や屋内退避等させるための基準		500 μSv/h  (地上1mで計測した場合の空間放射線量率 <sup>※2</sup> )	
		数時間内を目途に区域を特定し、避難等を実施。 (移動が困難な者の一時屋内退避を含む) 甲状腺の被ばく線量を推定するために行う測定(以下「甲状腺被ばく線量モニタリング」という。)を実施。			
緊急防護措置	OIL 4	不注意な経口摂取、皮膚汚染からの外部被ばくを防止するため、除染を講ずるための基準		β線：40,000cpm <sup>※3</sup> (皮膚から数cmでの検出器の計数率)	
		避難又は一時移転の基準に基づいて避難等した避難者等に避難退城時検査を実施して、基準を超える際は迅速に簡易な方法による除染(以下「簡易除染」という。)等を実施。		β線：13,000cpm <sup>※3</sup> 【1ヶ月後の値】 (皮膚から数cmでの検出器の計数率)	
早期防護措置	OIL 2	地表面からの放射線、再浮遊した放射性物質の吸入、不注意な経口摂取による被ばく影響を防止するため、地域生産物 <sup>※4</sup> の摂取を制限するとともに、住民等を1週間程度内に一時移転させるための基準		20 μSv/h  (地上1mで計測した場合の空間放射線量率 <sup>※2</sup> )	
		1日内を目途に区域を特定し、地域生産物の摂取を制限するとともに、1週間程度内に一時移転を実施。 甲状腺被ばく線量モニタリングを実施。			
飲食物摂取制限	飲食物に係るスクリーニング基準	OIL 6による飲食物の摂取制限を判断する準備として、飲食物中の放射性核種濃度測定を実施すべき地域を特定する際の基準		0.5 μSv/h <sup>※5</sup>  (地上1mで計測した場合の空間放射線量率 <sup>※2</sup> )	
		数日内を目途に飲食物中の放射性核種濃度を測定すべき区域を特定。			
	OIL 6	経口摂取による被ばく影響を防止するため、飲食物の摂取を制限する際の基準	核種	飲料水 牛乳・乳製品	野菜類、穀類、肉、卵、魚、その他
			放射性ヨウ素	300Bq/kg	2,000Bq/kg <sup>※6</sup>
			放射性セシウム	200Bq/kg	500Bq/kg
OIL 6	1週間内を目途に飲食物中の放射性核種濃度の測定と分析を行い、基準を超えるものにつき摂取制限を迅速に実施	プルトニウム及び超ウラン元素のアルファ核種	1 Bq/kg	10Bq/kg	
		ウラン	20Bq/kg	100Bq/kg	

※1 「初期設定値」とは緊急事態当初に用いるOILの値。

※2 本値は地上1mで計測した場合の空間放射線量率である。

OIL 1については緊急時モニタリングにより得られた空間放射線量率(1時間値)がOIL 1の基準値を超えた場合、OIL 2については、空間放射線量率の時間的・空間的な変化を参照しつつ、緊急時モニタリングにより得られた空間放射線量率(1時間値)がOIL 2の基準値を超えたときから起算しておおむね1日が経過した時点の空間放射線量率(1時間値)がOIL 2の基準値を超えた場合に、防護措置の実施が必要であると判断する。

※3 我が国において広く用いられているβ線の入射窓面積が20cm<sup>2</sup>の検出器を利用した場合の計数率

※4 「地域生産物」とは、放出された放射性物質により直接汚染される野外で生産された食品であって、数週間以内に消費されるもの(例えば野菜、該当地域の牧草を食べた牛の乳)をいう。

- ※5 実効性を考慮して、計測場所の自然放射線によるバックグラウンドによる寄与も含めた値とする。
- ※6 根菜、芋類を除く野菜類が対象。

## 第5節 原子力災害対策を重点的に実施すべき区域の範囲

防災関係機関が防災資機材、モニタリング設備、非常用通信機器等の整備、避難計画等の策定等を行う原子力災害対策を重点的に実施すべき地域の範囲については、原子力災害対策指針において示されている以下の目安を踏まえ、施設の特性、行政区画、地勢等地域に固有の自然的、社会的周辺状況等を勘案し、具体的な地域を定めることとされている。

この考え方を踏まえ、本市において原子力災害対策を重点的に実施すべき地域は下表のとおりとする。

原子力災害対策を重点的に実施すべき地域	
<p><b>1. 予防的防護措置を準備する区域 (PAZ:Precautionary Action Zone)</b></p> <p>急速に進展する事故においても放射線被ばくによる重篤な確定的影響を回避し又は最小化するため、先述の緊急事態区分に応じて、即時避難を実施する等、放射性物質の環境への放出前の段階から予防的に防護措置を準備する区域で、「原子力施設からおおむね半径5km」が目安となる。区分に応じて、即時避難を実施するなど放射性物質の環境への放出前の段階か</p>	<p>女川原子力発電所2号炉・3号炉 前網、寄磯、鮫浦、大谷川、谷川、泊、小積浜、荻浜</p>
<p><b>2. 緊急防護措置を準備する区域 (UPZ:Urgent Protective action planning Zone)</b></p> <p>確率的影響のリスクを低減するため、先述のEAL、OILに基づき、緊急防護措置を準備する区域で、「原子力施設からおおむね半径30km」が目安となる。</p>	<p>女川原子力発電所2号炉・3号炉 市全域</p>
<p>女川原子力発電所1号炉 前網、寄磯、鮫浦、大谷川、谷川、泊、小積浜、荻浜</p>	
<p><b>3. PAZ に準じた避難等の防護措置を準備する区域 (準PAZ)</b></p> <p>PAZ内又はその近傍を通過しなければ避難ができない区域で、施設敷地緊急事態及び全面緊急事態における防護措置については、PAZにおける対応と同様に実施する。</p>	<p>女川原子力発電所2号炉・3号炉 牧浜、竹浜、狐崎浜、鹿立浜、福貴浦、大泊、仁斗田、鮎川第1、鮎川第2、鮎川第3、鮎川第4、鮎川第5、鮎川第6、金華山、新山、長渡中小路、長渡根組、網地、十八成、小淵、給分、大原、小網倉</p>

ただし、原子炉等規制法第43条の3の34第2項の規定に基づく廃止措置計画の認可を受け、かつ、照射済燃料集合体が十分な期間冷却されたものとして原子力規制委員会が定めた発電用原子炉施設※については、原子力災害対策重点区域の範囲は原子力施設からおおむね半径5kmを目安とし、当該原子力災害対策重点区域の全てをUPZとする。

※ 原災法に基づき原子力防災管理者が通報すべき事象等に関する規則第7条第1号の表へ及びち並びに第14条の表へ及びちの規定に基づく照射済燃料集合体が十分な期間にわたり冷却さ

れた原子炉の運転等のための施設を定める告示（平成27年原子力規制委員会告示第14号、以下「冷却告示」という。）において定められている。

また、宮城県において原子力災害対策を重点的に実施すべき区域を含む市町村は、本市、女川町（以下「所在市町」という。）、登米市、東松島市、涌谷町、美里町及び南三陸町（以下「関係周辺市町」という。）であり、県及び関係市町は連携して原子力災害に対応するものとする。

なお、女川原子力発電所1号炉が令和3年5月19日付けで冷却告示の対象施設として追加されたことから、1号炉に係る原子力災害対策を重点的に実施すべき区域はUPZのみとし、2号炉・3号炉におけるPAZと同一の範囲とする。

- ※ 女川原子力発電所施設の状況 （資料1-5-1）
- ※ 女川原子力発電所プラント系統図 （資料1-5-2）
- ※ 女川原子力発電所周辺地域図 （資料1-5-3）

## **第5節の2 原子力災害対策を重点的に実施すべき区域の緊急事態区分等 に応じた防護措置**

### **1 原子力施設等の状況に応じた防護措置**

本章第5節で規定するPAZにおいては、原子力施設において異常事態が発生した場合に、急速に進展する事故においても放射線による重篤な確定的影響を回避し又は最小化するため、放射性物質の環境への放出前の段階から、第4節第3項第1号で規定する緊急事態区分に基づき、避難等の予防的防護措置を準備し、実施するものとする。

なお、事態の規模や時間的な推移に応じて、国の指示又は自らの判断によりPAZの範囲外においても段階的に避難等の予防的な防護措置を実施するものとする。

また、全面緊急事態に至り、内閣総理大臣が原子力緊急事態宣言を発出した場合、本章第5節で規定するUPZにおいて、予防的な防護措置（屋内退避）を原則として実施するものとする。

### **2 放射性物質が環境へ放出された場合の防護措置**

放射性物質が環境へ放出された場合、UPZ及びUPZ外において緊急時の環境放射線モニタリング（「緊急時モニタリング」という。）による測定結果を、第4節第3項第2号で規定するOIL（運用上の介入レベル）と照らし合わせ、必要な防護措置を実施するものとする。



## 第6節 防災関係機関の事務又は業務の大綱

原子力防災に関し、市、県、指定地方行政機関、指定公共機関、指定地方公共機関、公共的団体等の防災関係機関が処理すべき事務又は業務の大綱は、石巻市地域防災計画〔総則〕第1章第3節に定める「防災関係機関等の処理すべき事務又は業務の大綱」を基本に次のとおりとする。

### 1 石巻市

事務又は業務
(1) 原子力防災に関する知識の普及及び啓発に関すること。 (2) 防災業務関係者に対する教育に関すること。 (3) 原子力防災訓練の実施に関すること。 (4) 通信連絡設備の整備に関すること。 (5) 住民等に対する情報連絡設備の整備に関すること。 (6) 防護資機材の整備に関すること。 (7) 防災対策資料の整備に関すること。 (8) 事故状況等の把握及び通報連絡に関すること。 (9) 警戒本部の設置・運営に関すること。 (10) 災害対策本部の設置・運営に関すること。 (11) 原子力災害合同対策協議会の運営への協力及び同協議会における協議に関すること。 (12) 緊急時モニタリングに対する協力に関すること。 (13) 住民等に対する広報及び指示伝達に関すること。 (14) 住民等の退避、避難及び立入制限並びに飲食物等の摂取制限等に関すること。 (15) 原子力災害医療活動に対する協力に関すること。 (16) 緊急輸送及び必需物資の調達に関すること。 (17) 放射性汚染物の除去及び除染作業に対する協力に関すること。 (18) 各種制限措置等の解除に関すること。 (19) 損害賠償の請求等に必要な資料の作成に関すること。

### 2 石巻市教育委員会

事務又は業務
(1) 園児及び児童生徒に対する放射線等に係る知識の普及及び原子力防災に係る指導等に関すること。 (2) 園児及び児童生徒の安全対策に関すること。 (3) 退避等に係る施設の提供に関すること。

### 3 石巻地区広域行政事務組合消防本部

事務又は業務
(1) 住民等に対する広報に関すること。 (2) 住民の退避等の誘導に関すること。 (3) 一般傷病者の救急搬送に関すること。 (4) 被ばく者の救急搬送に関すること。 (5) 防護対策を講ずべき区域の消防対策に関すること。 (6) 関係消防本部との連絡調整に関すること。

#### 4 石巻地方広域水道企業団

事務又は業務
飲料水の摂取制限地域に対する給水対策に関する事。

#### 5 宮城県

事務又は業務
<ul style="list-style-type: none"> <li>(1) 通信体制の整備・強化に関する事。</li> <li>(2) 防災対策資料の整備に関する事。</li> <li>(3) 防護資機材の整備に関する事。</li> <li>(4) 環境放射線モニタリング設備・機器類の整備に関する事。</li> <li>(5) 原子力災害医療設備等の整備に関する事。</li> <li>(6) 防災業務関係者に対する教育に関する事。</li> <li>(7) 原子力防災に関する知識の普及及び啓発に関する事。</li> <li>(8) 原子力防災訓練の実施に関する事。</li> <li>(9) 事故状況等の把握及び通報連絡に関する事。</li> <li>(10) 原子力災害警戒本部の設置・運営に関する事。</li> <li>(11) 宮城県災害対策本部の設置・運営に関する事。</li> <li>(12) 原子力災害合同対策協議会の運営への協力に関する事。</li> <li>(13) 自衛隊の派遣要請に関する事。</li> <li>(14) 住民等に対する広報及び指示伝達に関する事。</li> <li>(15) 緊急時モニタリングに関する事。</li> <li>(16) 住民等の退避、避難及び立入制限並びに飲食物等の摂取制限等に関する事。</li> <li>(17) 緊急輸送及び必需物資の調達に関する事。</li> <li>(18) 原子力災害医療措置に関する事。</li> <li>(19) 放射性汚染物の除去及び除染に関する事。</li> <li>(20) 各種制限措置の解除に関する事。</li> <li>(21) 損害賠償の請求等に必要資料の作成に関する事。</li> <li>(22) 関係市町の原子力防災対策に対する指示、指導及び助言に関する事。</li> </ul>

#### 6 石巻警察署・河北警察署

事務又は業務
<ul style="list-style-type: none"> <li>(1) 住民等に対する広報及び退避等の誘導に関する事。</li> <li>(2) 立入り等の制限措置及び解除に関する事。</li> <li>(3) 防護対策を講ずべき区域及びその周辺地域の警備並びに交通規制に関する事。</li> </ul>

#### 7 指定地方行政機関

機関名	事務又は業務
東北管区警察局	<ul style="list-style-type: none"> <li>(1) 災害状況の把握と報告連絡に関する事。</li> <li>(2) 警察官及び災害関係装備品の受領・支援調整に関する事。</li> <li>(3) 関係職員の派遣に関する事。</li> <li>(4) 関係機関等との連絡調整に関する事。</li> </ul>

機関名	事務又は業務
東北財務局	(1) 民間金融機関等に対する金融上の措置要請に関すること。 (2) 地方公共団体に対する災害融資に関すること。 (3) 災害発生時における国有財産の無償貸付等に関すること。 (4) 財務局が講じた施策に関する被災者への情報提供に関すること。
東北厚生局	(1) 災害状況の情報収集と通報に関すること。 (2) 関係職員の派遣に関すること。 (3) 関係機関等との連絡調整に関すること。
東北農政局	(1) 農作物、家畜等の汚染対策及び除染措置の指導に関すること。 (2) 農業関係被害状況の収集及び報告に関すること。 (3) 応急用食料の調達・供給に関する情報収集・連絡に関すること。
東北森林管理局	林産物の汚染対策及び除染措置の指導に関すること。
東北経済産業局	(1) 工業用水道の応急・復旧対策に関すること。 (2) 災害が発生し、又は発生するおそれがある場合（以下「災害時」という。）における復旧用資機材、生活必需品及び燃料等の需給に関すること。 (3) 産業被害状況の把握及び被災事業者等への支援に関すること。
東北地方環境事務所	(1) 災害状況の把握と報告連絡に関すること。 (2) 関係職員の派遣に関すること。 (3) 関係機関等との連絡調整に関すること。
東北運輸局	(1) 交通施設等の被害、公共交通機関の運行（航）状況等に関する情報収集及び伝達に関すること。 (2) 緊急輸送、代替輸送における関係事業者等への指導・調整及び支援に関すること。
東京航空局 仙台空港事務所	(1) 原子力発電所上空の飛行規制に関すること。 (2) 緊急時における飛行場使用の総合調整に関すること。
第二管区 海上保安本部	(1) 船舶に対する緊急通報並びに避難及び立入制限等の指示に関すること。 (2) 船舶に対する各種制限措置の解除に関すること。 (3) 海上の緊急時モニタリングに対する協力に関すること。
仙台管区气象台	(1) 気象、地象、水象の観測及びその成果の収集、発表に関すること。 (2) 気象、地象（地震にあつては、発生した断層運動による地震動に限る）、水象の予報及び特別警報・警報・注意報並びに台風、竜巻等突風に関する情報等の防災機関への適時・的確な伝達に関すること。 (3) 災害時における気象状況の推移やその予想の解説等に関すること。
東北総合通信局	電気通信の確保及び非常通信の運用管理に関すること。
宮城労働局	労働者の被ばく管理の監督指導に関すること。
東北地方整備局	所管する道路の管理に関すること。
東北防衛局	(1) 災害時における自衛隊及び在日米軍との連絡調整に関すること。 (2) 災害時における所管財産の使用に関する連絡調整に関すること。 (3) 原子力艦の原子力災害に関する通報を受けた場合の関係地方公共団体等への連絡に関すること。

機関名	事務又は業務
国土地理院 東北地方測量部	(1) 地理空間情報、防災関連情報及び地理情報システムの活用に関すること。 (2) 復旧測量等の実施に関すること。

## 8 自衛隊

機関名	事務又は業務
陸上自衛隊 東北方面総監部第 6師団司令部 第22即応機動連隊 航空自衛隊 第4航空団司令部 海上自衛隊 横須賀地方総監部	(1) 災害応急救援活動に関すること。 (2) 海上及び空からの緊急時モニタリングに対する協力に関する こと。

## 9 指定公共機関

機関名	事務又は業務
独立行政法人 国立病院機構本部 北海道東北グループ	国立病院機構における医療、助産、救護等の指示調整に関するこ と。
東日本電信電話 株式会社宮城事業部	通信の確保に関すること。
株式会社NTT ドコモ東北支社	通信の確保に関すること。
KDDI株式会社 東北総支社	通信の確保に関すること。
ソフトバンク 株式会社	通信の確保に関すること。
楽天モバイル 株式会社	通信の確保に関すること。
日本赤十字社 宮城県支部	(1) 医療救護に関すること。 (2) 救援物資の備蓄及び配分に関すること。 (3) 血液製剤の供給に関すること。 (4) 義援金の受付に関すること。 (5) その他応急対策に必要な業務に関すること。
日本放送協会 仙台放送局	(1) 原子力防災に係る知識の普及に関すること。 (2) 災害情報及び各種指示等の伝達に関すること。
東日本旅客鉄道 株式会社仙台支社	救助物資及び避難者の輸送の協力に関すること。
日本貨物鉄道 株式会社東北支社	(1) 災害対策に必要な物資の輸送対策に関すること。 (2) 災害時の応急輸送対策に関すること。
東日本高速道路 株式会社東北支社	高速道路の交通確保に関すること。
日本銀行仙台支店	災害時における通貨供給及び金融機能の維持に関すること。
東北電力株式会社	(12に記載)

## 10 指定地方公共機関

機 関 名	事 務 又 は 業 務
東北放送株式会社 株式会社仙台放送 株式会社宮城テレビ放送 株式会社東日本放送 株式会社エフエム仙台 石巻コミュニティ放送 株式会社	(1) 原子力に係る知識の普及に関すること。 (2) 災害情報及び各種指示等の伝達に関すること。
公益社団法人 宮城県医師会	災害時における医療救護活動に関すること。
公益社団法人 宮城県トラック協会	災害時における緊急物資のトラック輸送確保に関すること。
公益社団法人 宮城県バス協会	災害時における緊急避難輸送確保
宮城県道路公社	高規格道路の交通確保に関すること。
(一社) 宮城県薬剤師会	災害時における医薬品の管理と供給

## 11 公共的団体等

機 関 名	事 務 又 は 業 務
(社福) 石巻市社会福祉 協議会	防災関係者が実施する原子力防災対策に対する協力に関するこ と。
石巻地区危険物安全協会	危険物の保安措置に関すること。
石巻市内土地改良区	防災関係者が実施する原子力防災対策に対する協力に関すること。
宮城県土地改良事業団体 連合会 東部支部	防災関係者が実施する原子力防災対策に対する協力に関すること。
各漁業協同組合等	(1) 災害時における漁船等への広報に関すること。 (2) 水産物の汚染調査等に対する協力に関すること。 (3) 汚染水産物の出荷制限その他防災関係機関の指示等に基 づく応急対策に関すること。
いしのまき農業協同組合	(1) 農畜産物の汚染調査等に対する協力に関すること。 (2) 汚染農畜産物の出荷制限その他防災関係機関の指示等に 基づく応急対策に関すること。
石巻地区森林組合	(1) 林産物の汚染調査等に対する協力に関すること。 (2) 汚染林産物の出荷制限その他防災関係機関の指示等に基 づく応急対策に関すること。
石巻商工会議所、 河南桃生商工会、 石巻かほく商工会、 石巻市牡鹿稲井商工会	災害時における必要物資等のあつ旋に関すること。

機 関 名	事 務 又 は 業 務
石巻市災害防止連絡協議会	(1) 水防、緊急輸送、救助・救出、がれきの処理についての協力に関する事。 (2) 重機等資機材確保についての協力に関する事。
(一社) 石巻市医師会、 (一社) 桃生郡医師会、 (一社) 石巻歯科医師会、 地域災害拠点病院（石巻赤十字病院）	災害時における医療救護活動の実施に関する事。
(一社) 石巻薬剤師会	災害時における医薬品供給の実施に関する事。
石巻地区生コンクリート協同組合	消火用水及び応急復旧資材の供給に関する事。
石巻市下水道関係災害対策連絡協議会	下水道関連施設等の応急復旧に関する事。

## 12 東北電力株式会社（指定公共機関）

事務又は業務
(1) 原子力施設の防災管理に関する事。 (2) 関係機関に対する情報の提供に関する事。 (3) 従業員等に対する教育・訓練に関する事。 (4) 放射線防護活動及び施設内の防災対策に関する事。 (5) 通信連絡設備の整備に関する事。 (6) 緊急時モニタリングに関する事。 (7) 県、関係市町及び関係機関の実施する防災対策活動に対する協力に関する事。

## **第7節 関係機関による応援協力**

市は、原子力防災対策が一般的な災害に共通又は類似する対策に加えて、その対策に当たって高度かつ専門的な知識を必要とすることから、国の対策と併せて、国の技術的助言、専門家の派遣、機器等の動員等全面的な応援協力を得るほか、近隣市町と連携して災害応急対策活動に当たるとともに、防災関係機関相互の応援協力体制の確立を図るものとする。

※ 関係機関による応援協力体制（資料1-7-1）

## **第8節 原子力防災体制等の整備**

石巻市防災会議は、石巻市地域防災計画〔原子力災害対策編〕を検討するとともに、原子力防災対策の整備推進及び緊急時における効果的な応急対策の実施を図るものとする。

また、市は原子力災害に関する情報を常に把握するため、県、原子力事業者等からの情報収集に努めるなど防災関係機関との密接な連携を保ち、原子力防災体制の整備強化を図るものとする。

※ 石巻市防災会議条例 (資料1-8-1)



## 第 2 章 原子力災害事前対策



## 第2章 原子力災害事前対策

### 第1節 基本方針

主な実施担当	<input type="checkbox"/> 危機対策課
防災関係機関等	<input type="checkbox"/> 防災関係機関

本章は、原災法及び災害対策基本法に基づき実施する予防体制の整備及び原子力災害の事前対策を中心に定めるものである。

## 第2節 原子力事業者との防災業務計画に関する協議及び防災要員の現況等の届出の受理

主な実施担当	<input type="checkbox"/> 危機対策課
防災関係機関等	<input type="checkbox"/> 東北電力

### 1 防災業務計画に関する協議

市は、原子力事業者が作成又は修正しようとする原子力事業者防災業務計画について、本市の地域防災計画と整合性を保つ等の観点から原子力事業者が計画を作成又は修正しようとする日の60日前までに、その計画案を受理し協議を開始するものとする。

### 2 防災要員の現況等の届出の受理

市は、原子力事業者が県に届け出た原子力防災組織の原子力防災要員の現況、原子力防災管理者又は副原子力防災管理者の選任又は解任、放射線測定設備及び原子力防災資機材の現況について、県から写しが送付されてきた場合には受領するものとする。

### 第3節 原子力事業者からの報告の徴収と立入検査

主な実施担当	<input type="checkbox"/> 危機対策課
防災関係機関等	<input type="checkbox"/> 東北電力

- 1 市は、必要に応じ、原子力事業者に対して報告の徴収及び適時適切な立入検査を実施すること等により、原子力事業者が行う原子力災害の予防(再発防止を含む。)のための措置が適切に行われているかどうかについて確認するものとする。
- 2 立入検査を実施する市職員は、市長から立入権限の委任を受けたことを示す身分証明書を携帯して、立入検査を行うものとする。

## 第4節 原子力防災専門官との連携

主な実施担当	<input type="checkbox"/> 危機対策課
防災関係機関等	<input type="checkbox"/> 内閣府 <input type="checkbox"/> 原子力規制委員会

- 市は、石巻市地域防災計画〔原子力災害対策編〕の作成、原子力事業者の防災体制に関する情報の収集及び連絡、地域ごとの防災訓練、緊急事態応急対策等拠点施設（以下「対策拠点施設」という。）の防災拠点としての活用、周辺住民に対する原子力防災に関する情報伝達、事故時の連絡体制、防護対策（避難計画の策定を含む。）、広域連携などを含めた緊急時の対応等については、原子力防災専門官と密接な連携を図り、実施するものとする。

## 第5節 迅速かつ円滑な災害応急対策、災害復旧への備え

主な実施担当	<input type="checkbox"/> 危機対策課
防災関係機関等	<input type="checkbox"/> 各防災関係機関

1 市は、平常時から関係機関、企業等との間で協定を締結するなど連携強化を進めることにより、災害発生時に各主体が迅速かつ効果的な災害応急対策等が行えるように努めるものとし、協定締結などの連携強化に当たっては、訓練等を通じて、発災時の連絡先、要請手続等の確認を行うなど、実効性の確保に留意するものとする。

また、民間事業者に委託可能な災害対策に係る業務（被災情報の整理の支援、支援物資の管理・輸送等）については、あらかじめ、民間事業者との間で協定を締結しておく、輸送拠点として活用可能な民間事業者の管理する施設を把握しておくなど、民間事業者のノウハウや能力等を活用するものとする。

2 市は、燃料、発電機、建設機械等の応急・復旧活動時に有用な資機材について、地域内の備蓄量、公的機関・供給事業者等の保有量を把握した上で、不足が懸念される場合には、関係機関や民間事業者との連携に努めるものとする。なお、燃料については、あらかじめ、石油販売業者と、燃料の優先供給について協定の締結を推進するとともに、平常時から受注機会の増大などに配慮するよう努めるものとする。

3 市は、随意契約の活用による速やかな災害応急対策ができるよう、建設業団体等との災害協定の締結を推進するものとする。

4 市は、災害応急対策への協力が期待される建設業団体等の担い手の確保・育成に取り組むものとする。

5 市は、避難所、備蓄等、防災に関する諸活動の推進に当たり、公共用地、国有財産の有効利用を図るものとする。

## 第6節 情報の収集・連絡体制等の整備

主な実施担当	<input type="checkbox"/> 危機対策課
防災関係機関等	<input type="checkbox"/> 宮城県東部地方振興事務所 <input type="checkbox"/> 原子力規制委員会 <input type="checkbox"/> 原子力事業者 <input type="checkbox"/> その他防災関係機関

市は、国、県、関係市町、原子力事業者、その他防災関係機関と原子力防災に関する情報の収集及び連絡を円滑に行うため、次に掲げる事項について体制等を整備するものとする。

### 1 情報の収集・連絡体制の整備

#### (1) 市と関係機関相互の連携体制の確保

市は、原子力災害に対し万全を期すため、国、県、関係市町、原子力事業者その他防災関係機関との間において確実な情報の収集・連絡体制を図ることを目的として、次に掲げる事項を参考にして情報の収集・連絡に係る要領を作成し、国、県、原子力事業者その他関係機関等に周知するとともに、これらの防災拠点間における情報通信のためのネットワークを強化するものとする。

その際、夜間・休日等においても対応できるよう、次の内容を別表に定め、事業者及び関係機関等に周知する。

- ①原子力事業者からの連絡を受信する窓口（夜間・休日等の勤務時間外の対応、通信障害時なども考慮した、代替となる手段や連絡先を含む。）
- ②防護対策に係る社会的状況把握のための情報収集先
- ③防護対策の決定者への連絡方法（報告内容、通信手段、通常的意思決定者が不在の場合の代替者（優先順位つき）を含む。）
- ④関係機関への指示連絡先（夜間・休日等の勤務時間外の対応、通信障害時なども考慮した、代替となる手段（衛星電話等非常用通信機器等）や連絡先を含む。）

#### (2) 機動的な情報収集体制

市は、機動的な情報収集活動を行うため、国及び県と協力し、必要に応じヘリコプター、車両など多様な情報収集手段を活用できる体制の整備を図るものとする。

#### (3) 情報の収集・連絡にあたる要員の指定

市は、迅速かつ的確な災害情報の収集・連絡の重要性に鑑み、発災現場の状況等について情報の収集・連絡にあたる要員をあらかじめ指定しておくなど派遣できる体制の整備を図るものとする。

#### (4) 非常通信協議会との連携

市は、非常通信協議会と連携し、非常通信体制の整備、有線・無線通信システムの一体的運用等により、応急対策等緊急時の重要通信の確保に関する対策の推進を図るものとする。また、訓練等を通じて、実効性の確保に留意するものとする。

※ 非常用通信は、自然災害や火災、爆発事故などの災害が発生した時に、人命の救助や災害の救援などを目的に行われる極めて重要な通信で、誰でも行えるものである



が、電波法第74条の規定により、総務大臣は必要に応じて無線局に非常通信の取り扱いを求めることができる。

名 称	担当課	住 所	電話番号
東北地方 非常通信協議会	東北総合通信局 無線通信部陸上課	〒980-8795 仙台市青葉区本町3-2-23 仙台第2号合同庁舎	022-221-2566

#### (5) 移動通信系の活用体制

市は、関係機関と連携し、移動系防災行政無線、携帯電話、漁業無線等の業務用移動通信、海上保安庁無線、警察無線、アマチュア無線等による移動通信系の活用体制の整備を図るものとする。

#### (6) 関係機関等からの意見聴取等ができる仕組みの構築

市は、災害対策本部に意見聴取・連絡調整等のため、関係機関等の出席を求めることができる仕組みの構築に努めるものとする。

## 2 情報の分析整理

#### (1) 人材の育成・確保及び専門家の活用体制

市は、収集した情報を的確に分析整理するための人材の育成・確保に努めるとともに、必要に応じ専門家の意見を活用できるよう必要な体制の整備に努めるものとする。

#### (2) 原子力防災関連情報の収集・蓄積と利用の促進

市は、平常時より原子力防災関連情報（大気中放射性物質拡散計算を含む。）の収集・蓄積に努めるものとする。

また、それらの情報について関係機関の利用の促進が円滑に実施されるよう国及び県、関係市町とともに情報のデータベース化、オンライン化、ネットワーク化について、その推進に努めるものとする。

#### (3) 防災対策上必要とされる資料

市は、国、県、原子力事業者その他関係機関と連携して応急対策の的確な実施に資するため、以下のような原子力発電所に関する資料、社会環境に関する資料、放射性物質及び放射線の影響予測に必要な資料、防護資機材等に関する資料を適切に整備し、定期的に更新するとともに、災害対策本部設置予定施設、対策拠点施設に適切に備え付けるとともに、これらを確実に管理するものとする。

##### ア 原子力発電所に関する資料

- |                     |            |
|---------------------|------------|
| (ア) 原子力事業者防災業務計画等   | (※資料1-2-2) |
| (イ) 女川原子力発電所施設の状況   | (※資料1-5-1) |
| (ウ) 女川原子力発電所プラント系統図 | (※資料1-5-2) |

イ 社会環境に関する資料

(ア) 種々の縮尺の原子力発電所周辺地域図 (※資料1-5-3)

(イ) 周辺地域の人口、世帯数(原子力発電所周辺の人口及び(広域)避難計画における避難時の経由場所、施設敷地緊急事態における避難対象者、全面緊急事態におけるPAZ、準PAZの避難対象者数、統計的な観光客数など季節的な人口移動に関する情報を含む。)

※人口等に関する資料 (資料2-6-1~4)

(ウ) 周辺一般道路、高速道路、鉄道、港湾、ヘリポート及び空港等交通手段(道路の幅員、路面状況、交通状況、各種時刻表、滑走路の長さ等の情報を含む。)

※道路及び陸上輸送に関する資料 (資料2-6-5~8)

※港湾及び海上輸送に関する資料 (資料2-6-9~11)

※ヘリポート及び航空輸送に関する資料(資料2-6-12~14)

(エ) 避難所等及び屋内退避に適するコンクリート建物及びあらかじめ定める避難計画(位置、収容能力、移動手段等の情報を含む。)

(オ) 周辺地域の配慮すべき(特定)施設(保育所、幼稚園、学校、診療所、病院、老人福祉施設、障害者支援施設、刑務所等の原子力発電所との距離、方位等についての情報を含む。)

※配慮すべき施設の状況 (資料2-6-16)

(カ) 原子力災害医療施設(原子力災害医療協力機関、原子力災害拠点病院、高度被ばく医療支援センター、原子力災害医療・総合支援センターそれぞれに関する、位置、受入能力、対応能力、搬送ルート及び手段等の情報を含む。)

※原子力災害医療施設に関する資料 (資料2-6-17~19)

(キ) 生活関連物資、飲料水、食料及び機器保守サービスの調達方法

※生活関連物資等の調達に関する資料 (資料2-6-20~21)

ウ 放射性物質及び放射線の影響予測に関する資料

(ア) 周辺地域及び海域の気象資料(過去2年間の周辺観測点における風向、風速及び大気安定度の季節別及び日別に関する情報等)

※気象・海象に関する資料 (資料2-6-22~24)

(イ) 平常時環境放射線モニタリング資料(過去2年間の統計値)

※平常時環境放射線モニタリングに関する資料(資料2-6-25~28)

(ウ) 周辺地域の水源地、飲料水供給施設状況等に関する資料

※飲料水に関する資料 (資料2-6-29~30)

(エ) 農林水産物の生産及び出荷状況

※農林水産物に関する資料 (資料2-6-31~37)

エ 防災対策に活用する施設、設備、資機材等に関する資料(関係章節において掲載)

(ア) 通信連絡設備等に関する資料

(イ) 防護資機材等に関する資料

(ウ) 広報施設等に関する資料

(エ) モニタリング設備・機器に関する資料

(オ) 医療活動用資機材等(安定ヨウ素剤を含む。)に関する資料

(カ) 避難用車両の緊急時における運用体制

オ 防災対策の実施に関する資料 (関係章節において掲載)

(ア) 各種協定、規制等に関する資料

- (イ) 各種要領、様式等に関する資料
- (ウ) その他

### 3 通信手段の確保・経路の多様化等

市は、国、県と連携し、原子力防災対策を円滑に実施するため、原子力発電所からの状況報告や関係機関相互の連絡が迅速かつ正確に行われるよう、以下のとおり、あらかじめ緊急時通信連絡網に伴う諸設備等の整備を行うとともに、その操作方法等について習熟しておく。また、電気通信事業者に対する移動基地局車両の派遣要請などの緊急措置について事前に調整するものとする。

#### (1) 防災行政無線等の活用

住民等への的確な情報伝達を図るため、移動系防災行政無線及び同報系防災行政無線の整備や、IP通信網、ケーブルテレビ網等の確保・活用に努めるものとする。

#### (2) 災害に強い伝送路の構築

市は、国及び県と連携し、災害に強い伝送路を構築するため、有・無線系、地上系・衛星系等による伝送路の多ルート化及び関連装置の二重化の推進を図るものとする。

#### (3) 機動性のある緊急通信手段の確保

市は、通信衛星を活用した通信手段を確保するため、衛星携帯電話、衛星通信ネットワークの衛星車載局、可搬型衛星地球局の原子力防災への活用に努めるものとする。

#### (4) 災害時優先電話等の活用

市は、東日本電信電話株式会社等の電気通信事業者により提供されている災害時優先電話等を効果的に活用するよう努めるものとする。

#### (5) 通信ふくそうの防止

市は、移動通信系の運用においては、通信ふくそう時の混信等の対策に十分留意しておくものとする。

このため、あらかじめ非常時における運用計画を定めておくとともに関係機関の間で運用方法について十分調整を図るものとする。この場合、周波数割当等による対策を講じる必要が生じた時には、総務省と事前の調整を実施するものとする。

#### (6) 非常用電源等の確保

市は、庁舎等が停電した場合に備え、非常用電源設備を整備（補充用燃料を含む。）し、専門的な知見・技術をもとに耐震性・耐浪性のある場所への設置等を図るものとする。

#### (7) 保守点検の実施

市は、通信設備、非常用電源設備等について、保守点検を実施し、適切な管理を行うこととする。

※通信連絡設備の整備状況

(資料2-6-38~42)

## 第7節 緊急事態応急体制の整備

主な実施担当	<input type="checkbox"/> 危機対策課 <input type="checkbox"/> 総務課
防災関係機関等	<input type="checkbox"/> 内閣府 <input type="checkbox"/> 宮城県 <input type="checkbox"/> 原子力規制委員会 <input type="checkbox"/> その他防災関係機関 <input type="checkbox"/> 東北電力

市は、原子力災害時の応急対策活動を効果的に行うため、以下に掲げる緊急事態応急体制に係る事項について検討するとともに、あらかじめ必要な体制を整備するものとする。また、検討結果等については、第3章「緊急事態応急対策」に反映させるものとする

### 1 警戒態勢をとるために必要な体制等の整備

市は、警戒事態等に至った場合に、速やかに職員の非常招集、情報の収集・連絡が行えるよう、あらかじめ非常参集職員の名簿（衛星電話等非常用通信機器の連絡先を含む。）等を含む体制図を作成し、参集基準や連絡経路を明確しておくなど、職員の参集体制の整備を図るものとする。また、事故対策のための警戒体制をとるためのマニュアル等の作成など必要な体制を整備するものとする。

※モニタリングポストでの1  $\mu$  Sv/h以上の放射線量率検出、又は、それに先行する事象が検知されて通報を受けた場合を含む。

### 2 災害対策本部体制等の整備

市は、施設敷地緊急事態又は全面緊急事態に至った場合もしくは自らの判断により、市長を本部長とする災害対策本部を迅速・的確に設置・運営するため、災害対策本部の設置場所、職務権限、本部の組織・所掌事務、職員の参集配備体制、本部運営に必要な資機材の調達方法等についてあらかじめ定めておくものとする。

また、市は、迅速な防護対策の実施が必要となった場合に備え、防護対策の指示を行うための体制についてあらかじめ定めておくものとする。この際、意思決定については、判断の遅滞がないよう、意思決定者への情報の連絡及び意思決定者からの情報伝達方法と、意思決定者不在時の代理者をあらかじめ取り決めておくものとする。

### 3 対策拠点施設等における立ち上げ準備体制等

#### (1) 対策拠点施設等における立ち上げ準備体制

市は、施設敷地緊急事態に至った場合、直ちに国、県及び関係市町と協力して、対策拠点施設等における原子力災害現地対策本部を立ち上げられるよう、あらかじめ職員の派遣体制、必要な資機材等を整備するものとする。

#### (2) 現地事故対策連絡会議への職員の派遣体制

市は、国が現地事故対策連絡会議を対策拠点施設等において開催する際、これに市の職員を迅速に派遣するため、あらかじめ派遣職員を指定するとともに、対策拠点施設等への派遣手段等も定めておくものとする。

## 4 対策拠点施設等における原子力災害合同対策協議会等の体制

### (1) 原子力災害合同対策協議会の設置

市は、原災法第15条に規定する内閣総理大臣による原子力緊急事態宣言が発出された後、同法第23条の規定により、当該原子力緊急事態に関する情報を交換し、それぞれが実施する緊急事態応急対策について相互に協力するため、国、県及び関係市町とともに原子力災害合同対策協議会を組織し、対策拠点施設等に設置するものとする。

### (2) 原子力災害合同対策協議会の構成員

原子力災害合同対策協議会は、国の原子力災害合同対策協議会、国の現地対策本部長、県の現地災害対策本部長、関係市町の各々の災害対策本部の代表者及び原子力事業者の代表者から権限を委任された者等により構成され、国立研究開発法人量子科学技術研究開発機構（以下「量子科学技術研究開発機構」という。）、国立研究開発法人日本原子力研究開発機構（以下「日本原子力研究開発機構」という。）等の専門家が必要に応じ出席することとされている。このため、市は原子力災害合同対策協議会に派遣する職員及びその派遣方法について、地域の実情等を勘案し、あらかじめ原子力防災専門官等と連携して定めておくものとする。

### (3) 原子力災害合同対策協議会の機能班に配置する市の職員

対策拠点施設等においては、原子力災害合同対策協議会のもとに原子力発電所の状況の把握、モニタリング情報の把握、医療関係情報の把握、住民等避難・屋内退避状況の把握等を担う機能班を設け、国、県、関係市町及び原子力事業者等のそれぞれの職員を配置することとされており、市はそれぞれの機能班に配置する職員及びその役割、権限等について、あらかじめ原子力防災専門官等と協議して定めておくものとする。

## 5 長期化に備えた動員体制の整備

市は、国、県、関係市町及び関係機関等と連携し、事態が長期化した場合に備え、職員の動員体制をあらかじめ整備しておくものとする。

## 6 専門家の派遣要請手続

市は、原子力事業者より原災法第10条に基づく特定事象発生 of 通報を受けた場合（施設敷地緊急事態）、必要に応じ国に対し事態の把握のために専門的知識を有する職員の派遣を要請するための手続をあらかじめ定めておくものとする。

## 7 防災関係機関相互の連携体制

市は、平常時から原子力防災専門官をはじめとする国、県、関係市町、自衛隊、警察消防、海上保安本部、医療機関、指定公共機関、指定地方公共機関、原子力事業者、その他の防災関係機関と原子力防災体制について相互に情報交換し、各防災関係機関の役割分担をあらかじめ定め、相互の連携体制の強化に努めるものとする。

## 8 応援要請等に基づく受け入れ体制

### (1) 広域的な応援協力体制等

市は、国、県と協力し、緊急時に必要な装備、資機材、人員、避難や避難退域時検査

（「居住者、車両、家庭動物、携行品等の放射線量の測定」をいう。以下同じ。）及び簡易除染等の場所等に関する広域的な応援要請並びに必要なに応じて、被災時に周辺市町村と相互に後方支援を担える体制の整備に向けて、県の協力のもと、市町村間の応援協定締結の促進を図り、応援先・受援先の指定、応援・受援に関する連絡・要請の手順、災害対策本部との役割分担・連絡調整体制、応援機関の活動拠点、応援要員の集合・配置体制や資機材等の集積・輸送体制、後方支援等について必要な準備を整えるものとする。

また、原子力事業者との緊急時における協力の内容等についてあらかじめ調整を行うほか、県への応援要請が迅速に行えるよう、要請の手順、連絡調整窓口、連絡方法を取り決めておくとともに、連絡先を徹底しておくなど、必要な準備を整えておくものとする。

※広域応援協定等 (資料2-7-1)

(2) 消防の相互応援体制及び緊急消防援助隊

市は、石巻地区広域行政事務組合消防本部とともに、消防相互応援体制の整備、緊急消防援助隊の迅速な派遣要請のための手順、受入体制、連絡調整窓口、連絡の方法の整備に努めるものとする。

(3) 警察災害派遣隊

※参考	宮城県原子力災害対策編(第2章第7節8)の抜粋
8 応援要請等に基づく受け入れ体制	
(3) 警察災害派遣隊	
	県警察は、警察庁、東北管区警察局及び他の都道府県警察と協力し、警察災害派遣隊の受け入れ体制などの整備を図るものとする。

9 防災業務関係者の安全確保のための資機材の整備等

(1) 安全確保のための資機材の整備

市は、国及び県と協力し、被ばくの可能性がある環境下で活動する防災業務関係者の安全確保のための防災資機材をあらかじめ整備するものとする。

※ 放射線防護資機材等の整備状況 (資料2-7-2)

(2) 国、県及び原子力事業者との情報交換

市は、被ばくの可能性がある環境下で活動する防災業務関係者の安全確保のため、平常時より、国、県及び原子力事業者と相互に密接な情報交換を行うものとする。

(3) 安全確保に関する研修、教育訓練

市は、被ばくの可能性がある環境下で活動する防災業務関係者に対し、安全確保に関する必要な研修、教育訓練を行うものとする。

10 対策拠点施設の指定又は変更

(1) 市は、原災法第12条の規定により、対策拠点施設の指定又は変更について、内閣総理大臣から意見を求められた場合は、意見を内閣総理大臣に提出するものとする。

(2) 市は、国及び県とともに対策拠点施設を地域における原子力防災の拠点として平常時から訓練、住民に対する広報・防災知識の普及等に活用するものとする。

※参考 宮城県原子力災害対策編(第2章第7節10)の抜粋

10 対策拠点施設

(4) 対策拠点施設等の施設・設備等の整備、維持・管理

県及び国は相互に連携して、過酷事故においても活動を継続することができるよう対策拠点施設等の施設・設備、防護資機材及び資料等について適切に整備、維持・管理を行うものとする。

## 第8節 住民等への的確な情報伝達体制の整備

主な実施担当	<input type="checkbox"/> 危機対策課 <input type="checkbox"/> 秘書広報課 <input type="checkbox"/> 保健福祉総務課 <input type="checkbox"/> 消防団
防災関係機関等	<input type="checkbox"/> 国 <input type="checkbox"/> 宮城県 <input type="checkbox"/> 石巻地区広域行政事務組合消防本部 <input type="checkbox"/> その他防災関係機関

### 1 情報項目の整備

市は、国及び県と連携し、警戒事態及び施設敷地緊急事態等発生後の経過に応じて周辺住民等に提供すべき情報について災害対応のフェーズや場所等に応じた具体的内容を整理しておくものとする。この際、分かり易さや正確さに配慮する。

また、周辺住民等に対して必要な情報が確実に伝達され、かつ共有されるように、情報伝達の際の役割等の明確化に努めるものとする。

### 2 情報伝達手段の整備

市は、国及び県と連携し、地震や津波等との複合災害における情報伝達体制を確保するとともに、住民等への的確な情報を大規模停電時も含め常に伝達できるよう、体制及び防災行政無線、広報車両等の施設・装備の整備を図るものとする。

※ 防災行政無線の設置状況（資料2-8-1）

### 3 住民相談窓口の設置等

市は、国及び県と連携し、住民等からの問い合わせに対応する住民相談窓口の設置等についてあらかじめその方法、体制等について定めておくものとする。

### 4 要配慮者等への情報伝達体制の整備

市は、原子力災害の特殊性に鑑み、国及び県と連携し、要配慮者及び一時滞在者に対し、災害情報が迅速かつ滞りなく伝達されるよう、周辺住民、自主防災組織等の協力を得ながら、平常時よりこれらの者に対する情報伝達体制の整備に努めるものとする。

### 5 多様なメディアの活用体制の整備

市は、放送事業者、通信社、新聞社等の報道機関の協力の下、コミュニティ放送局、ソーシャルメディアを含むインターネット上の情報、広報用電光掲示板、有線放送、CATV、携帯端末の緊急速報メール機能、ワンセグ、データ放送の活用等の多様なメディアの活用体制の整備に努めるものとする。この際、Lアラート（災害情報共有システム）を活用するものとする。

※ 報道機関一覧（資料2-8-2）



## 第9節 モニタリング体制等

主な実施担当	<input type="checkbox"/> 危機対策課 <input type="checkbox"/> 総務課
防災関係機関等	<input type="checkbox"/> 内閣府 <input type="checkbox"/> 宮城県 <input type="checkbox"/> 原子力規制委員会 <input type="checkbox"/> その他防災関係機関 <input type="checkbox"/> 東北電力

### 1 モニタリング体制

市は、県の実施する緊急時モニタリングへの協力要員の派遣等の協力を行うための体制を整備するものとする。

※参考	宮城県原子力災害対策編(第2章第9節)の抜粋
<p>第9節 モニタリング体制等</p> <p>緊急時モニタリングは、原子力規制委員会の統括のもとで行うこととなる。この際、緊急時モニタリングセンター（EMC:Emergency Monitoring Center）が設置され、原子力規制委員会、関係省庁、地方公共団体、原子力事業者等から編成された要員が連携して緊急時モニタリングを実施することとなる。また、これ以外の関係省庁はその支援を行うこととされている。</p> <p>県は、緊急時における原子力発電所からの放射性物質又は放射線の放出による周辺環境への影響の評価に資する観点から、国の技術的支援のもと、平常時より環境放射線モニタリング（空間放射線線量率、水道水、葉菜等の環境試料）を実施するとともに、緊急時モニタリングの測定結果をOILに基づく防護措置実施の判断に活用できるように緊急時モニタリングの体制及び適切な精度の測定能力の維持に努める。</p> <p>このため、県は、国、関係市町及び原子力事業者等（この節では、以下「モニタリング関係機関」という。）と連携し、緊急時モニタリング計画の策定・修正、モニタリング設備・機器の整備・維持、モニタリング要員の確保、関係機関との協力体制の確立等、緊急時モニタリング実施体制を整備するものとする。</p> <p>1 緊急時モニタリング計画の策定及び修正</p> <p>県は、原子力災害対策指針や国の定める補足参考資料等に基づき、国、関係市町及び原子力事業者の協力を得て、緊急時モニタリング計画を策定するものとし、また、必要に応じて見直しを行うものとする。なお、緊急時モニタリング計画は、事故の状況に応じた具体的なモニタリング実施項目や実施主体等について「緊急時モニタリング実施計画」として国が策定するにあたり、参照されることとなっている。おって、食品のモニタリングについては、緊急時モニタリング計画を策定及び修正する際、原子力災害対策指針及び関係省庁が定めるマニュアルを踏まえるものとする。</p> <p>2 モニタリング設備・機器等の整備・維持</p> <p>県は、平常時又は緊急時における周辺環境への放射性物質又は放射線による影響を把握するため、モニタリングステーション、モニタリングポスト、モニタリングポイント、積算線量計、可搬型計測用機器等の環境放射線モニタリング設備・機器、環境試料分析装置、携帯電話等の連絡手段等を整備・維持するとともに、その操作の習熟に努めるものとする。</p> <p>また、県は、オフサイトセンター等に国の統括する緊急時モニタリングセンターの組織を受け入れるための環境の整備に協力するものとする。</p> <p>3 緊急時モニタリング要員の確保</p> <p>国は、緊急時モニタリングセンターの体制を準備し、動員計画について定めるものとされている。県はこれに協力し、必要な要員を定めておくものとする。</p>	

#### 4 緊急時モニタリングの体制及び役割

県は、緊急時モニタリングセンターの役割等に協力するものとする。このため、県現地災害対策本部モニタリング班とその指揮下のモニタリングチームで構成するモニタリング実施組織及びモニタリング班長、チームの役割等を定めるとともに、緊急時モニタリングセンターとの連携について定めておくものとする。

緊急時モニタリングセンターは国が指揮するが、初動時においてセンター長が不在の間は、県現地災害対策本部のモニタリング班長が代行する体制とする。

#### 5 関係機関との協力による広域モニタリング体制の整備

##### (1) 関係機関との連携

県は、モニタリング関係機関と緊急時モニタリングに関し平常時より連絡会、訓練及び研修等を通じて緊密な連携を図るものとする。

##### (2) モニタリング要員の受け入れ等

県は、モニタリング関係機関（指定公共機関を含む）から派遣される緊急時モニタリング要員等の受け入れ体制について整備するとともに、原子力規制委員会の統括の下、指定行政機関、関係市町、指定公共機関、原子力事業者等と連携し、広域にわたるモニタリングを機動的に展開することのできる体制を整備するものとする。

##### (3) 気象状況に関する資料等の入手

県は、緊急時において、放射性物質及び放射線による影響の早期把握に必要な気象等に関する特別警報・警報・注意報並びに予報及び気象情報等を迅速に受けるため、仙台管区気象台と緊密な連携体制を整備するものとする。

また、県は、防護措置の実施に関して考慮すべき地域の気象（風向・風速・降雨量等）や大気中拡散予測の特性を事前に整理しておくものとする。

#### 6 緊急時モニタリングの結果

県は、国で整備する、緊急時モニタリングの結果の一元的な集約及び迅速な共有を可能とする仕組み（モニタリング情報共有システム）に緊急時モニタリングの結果を伝送する。また、国と連携しその結果を分かりやすく、かつ迅速に公表することに努めるものとする。

\*宮城県緊急時モニタリング計画（資料2-7-3）

## 第10節 緊急時の住民等被ばく線量評価体制の整備

主な実施担当	<input type="checkbox"/> 危機対策課 <input type="checkbox"/> 総務課
防災関係機関等	<input type="checkbox"/> 内閣府 <input type="checkbox"/> 宮城県 <input type="checkbox"/> 原子力規制委員会 <input type="checkbox"/> その他防災関係機関 <input type="checkbox"/> 東北電力

市は、県が実施する緊急時の住民等被ばく線量評価体制の整備について、必要に応じて協力をするものとする。

※参考	宮城県原子力災害対策編(第2章第10節)の抜粋
<p>県は、国の支援や原子力災害医療協力機関、原子力事業者、原子力災害拠点病院、高度被ばく医療支援センター等の協力のもと、健康調査・健康相談を適切に行う観点から、緊急時に甲状腺被ばく線量モニタリング等を対象となる住民等に行い、当該住民等の被ばく線量の評価・推定を適切に行えるよう、必要な資機材（NaI（Tl）サーベイメータ、甲状腺モニタ、ホールボディカウンタ等）の確保・整備、測定・評価要員の確保、避難所又はその近傍の適所における測定場所の選定等、住民等の被ばく線量評価体制の整備を推進するものとする。</p>	

## 第11節 複合災害に備えた体制の整備

主な実施担当	<input type="checkbox"/> 危機対策課 <input type="checkbox"/> 総務課
防災関係機関等	<input type="checkbox"/> 内閣府 <input type="checkbox"/> 宮城県 <input type="checkbox"/> 原子力規制委員会 <input type="checkbox"/> その他防災関係機関 <input type="checkbox"/> 東北電力

### 1 複合災害に備えた体制の整備

市は、国及び県と連携し、複合災害発生の可能性を認識し、防災計画等を見直し、備えを充実するものとする。

また、災害対応に当たる要員、資機材等について、後発災害の発生が懸念される場合には、先発災害に多くを動員し後発災害に不足が生じるなど、望ましい配分ができない可能性があることに留意しつつ、要員・資機材の投入判断を行うよう対応計画にあらかじめ定めるとともに、外部からの支援を早期に要請することも定めておくものとする。

## 第12節 人材及び防災資機材の確保等に係る連携

主な実施担当	<input type="checkbox"/> 危機対策課 <input type="checkbox"/> 総務課
防災関係機関等	<input type="checkbox"/> 内閣府 <input type="checkbox"/> 宮城県 <input type="checkbox"/> 原子力規制委員会 <input type="checkbox"/> その他防災関係機関 <input type="checkbox"/> 東北電力

### 1 人材及び防災資機材の確保等に係る連携

市は、地震、津波等による大規模な自然災害等との複合災害の発生により、防災活動に必要な人員及び防災資機材が不足するおそれがあることを想定し、人材及び防災資機材の確保等において、国、指定公共機関、県及び原子力事業者と相互の連携を図るものとする。

## 第13節 避難受入活動体制の整備

主な実施担当	<input type="checkbox"/> 危機対策課 <input type="checkbox"/> 保健福祉総務課 <input type="checkbox"/> 保護課 <input type="checkbox"/> 建築課 <input type="checkbox"/> 生活再建支援室 <input type="checkbox"/> 住宅課 <input type="checkbox"/> 教育委員会
防災関係機関等	<input type="checkbox"/> 内閣府 <input type="checkbox"/> 原子力規制委員会 <input type="checkbox"/> 宮城県 <input type="checkbox"/> 石巻警察署 <input type="checkbox"/> 河北警察署 <input type="checkbox"/> 石巻地区広域行政事務組合消防本部

### 1 避難等計画の作成

市は、国、県及び原子力事業者の協力のもと、避難等計画（屋内退避及び避難誘導計画）を作成するものとする。

#### (1) PAZ内避難等計画に係る考え方

原子力災害対策指針に基づき、迅速な避難を行うための避難計画をあらかじめ作成し、施設敷地緊急事態（Site Area Emergency）ではPAZ内の施設敷地緊急事態要避難者を対象とした避難等の予防的防護措置、全面緊急事態（General Emergency）ではPAZ内の住民等を対象とした避難等の予防的防護措置が可能な体制を構築するものとする。

#### (2) UPZ内避難等計画に係る考え方

原子力災害対策指針に基づき、段階的な避難やOILに基づく防護措置を実施するまでの間は、屋内退避を行うことを原則とし、広域避難計画の策定に当たっては、先行して行われるPAZ内の住民避難が円滑に行われるよう配慮する。

なお、UPZ内の区域でも、離島部やPAZ内を通過しなければ避難ができない半島部等については、その地理的状況を勘案し、PAZに準じた避難等の防護措置を準備する区域として配慮するものとする。

#### (3) 共通的な事項に係る考え方

避難先からの更なる避難を避けるため、避難先は防護措置を重点的に実施すべき区域外（UPZ外）とする。なお、個別の市の境界を超えた広域の避難計画の策定が必要な場合においては、国及び県が中心となって市町村の間の調整を図るものとする。

なお、地域コミュニティの維持に着目し、同一地区の住民の避難先は同一地域に確保するよう、努めるものとする。

※ 避難計画〔原子力災害〕作成ガイドライン参照

### 2 避難所等の整備

#### (1) 避難所等の整備

市は、公共的施設等を対象に避難等を行うため、その管理者の同意を得た上で、災害の危険が切迫した緊急時において安全が確保される避難所・避難場所等をあらかじめ指定し、住民への周知徹底を図るものとする。また、一般の避難所では生活することが困難な障害者等の要配慮者のため、介護保険施設、障害者支援施設等の福祉避難所を指定するよう努めるものとする。

避難所・避難場所等の確保に当たっては、風向等の気象条件により使用できなくなる可能性を考慮するとともに、要配慮者に十分配慮する。また、国及び県の協力のもと、広域避難に係る市町村間による協定の締結を推進する等、広域避難体制を整備するものとする。

なお、避難所として指定された建物については、必要に応じ、プライバシーの確保、男女及び性的マイノリティ（LGBT等）などの多様な性のニーズの違いや多様な生活者の視点への配慮並びに衛生管理等避難生活の環境を良好に保つための設備の整備に努めるものとする。

市は、新型インフルエンザ感染症を含む感染症対策のため、平常時から、避難所等のレイアウトや動線等を確認しておくとともに、感染症患者が発生した場合の対応を含め、防災担当部署と保健福祉担当部署が連携して、必要な措置を講じるよう努めるものとする。

また、必要な場合には、国や独立行政法人等が所有する研修施設、ホテル・旅館等の活用を含めて、可能な限り多くの避難所の開設に努めるものとする。

(2) 避難誘導用資機材、移送用資機材・車両等の確保

市は、県と協力し、広域避難も想定して、避難誘導用資機材、移送用資機材・車両等を確保するものとする。

(3) 放射線防護対策施設及び屋内退避体制の整備

市は、県等と連携し、放射線防護対策施設及び屋内退避施設についてあらかじめ調査し、具体的な放射線防護対策施設及び屋内退避体制の整備に努めるものとする。

※ 退避・避難所として利用できる施設の状況（資料2-6-15）

(4) 避難等に係る手順の整備

市は、県と連携し、大規模広域災害時に円滑な広域避難が可能となるよう、他の市町村との広域一時滞在に係る応援協定を締結するなど、発災時の具体的な避難・受入方法を含めた手順等を定めるよう努めるものとする。

(5) 応急仮設住宅の供給体制等の整備

市は、国、県、企業等と連携を図りつつ、応急仮設住宅の建設に要する資機材に関し、供給可能性を把握するなど、あらかじめ調達・供給体制を整備しておくとともに、災害に対する安全性に配慮しつつ、応急仮設住宅の用地に関し、建設可能な用地を把握するなど、あらかじめ供給体制を整備しておくものとする。

(6) 被災者支援の仕組みの整備

市は、平常時から、被災者支援の仕組みを担当する部局を明確化し、被災者支援の仕組みの整備等に努めるものとする。

(7) 避難所等における設備等の整備

市は、県と連携し、避難所等において、貯水槽、井戸、仮設トイレ、マット、簡易ベット、非常用電源、衛星携帯電話等の通信機器等のほか、空調、洋式トイレなど要配慮者にも配慮した避難の実施に必要な施設・設備の整備に努めるとともに、被災者による災害情報の入手に資するテレビ、ラジオ等の機器の整備を図るものとする。また、停電時においても、施設・設備の機能が確保されるよう、再生可能エネルギーの活用を含めた非常用発電設備等の整備に努めるものとする。

(8) 物資の備蓄に係る整備

市は、県と連携し、避難所等又はその近傍で地域完結型の備蓄施設を確保し、食料、飲料水、携帯トイレ、簡易トイレ、常備薬、マスク、消毒液、段ボールベッド、パーティション、炊き出し用具、毛布等避難生活に必要な物資や新型インフルエンザ感染症を含む感染症対策に必要な物資等の備蓄に努めるものとし、備蓄品の調達に当たっては、要配慮者、女性、性的マイノリティ及び子どもにも配慮するものとする。

避難所等となる施設において、備蓄場所の確保、通信設備の整備等を進めるものとする。また、必要に応じ避難所等の電力容量の拡大に努めるものとする。

### 3 避難行動要支援者に関する措置

- (1) 市は、避難行動要支援者（市に居住する要配慮者のうち、災害が発生し、又は災害が発生するおそれがある場合に自ら避難することが困難な者であって、その円滑かつ迅速な避難の確保を図るため特に支援を要するものをいう。以下同じ。）ごとに、作成の同意を得て、個別避難計画を作成するよう努めるものとする。

- (2) 市は、平常時より避難行動要支援者に関する情報を把握し、避難行動要支援者名簿を作成するものとする。また、避難行動要支援者名簿については、地域における避難行動要支援者の居住状況や避難支援を必要とする事由を適切に反映したものとなるよう、定期的に更新するものとする。
- (3) 市は、消防機関、警察機関、民生委員・児童委員、社会福祉協議会、自主防災組織等に対し、避難行動要支援者本人の同意を得た上で、あらかじめ避難行動要支援者名簿を提供し、多様な主体の協力を得ながら、避難行動要支援者に対する情報伝達体制の整備、避難支援・安否確認体制の整備、避難訓練の実施等を一層図るものとする。  
その際、名簿情報の漏洩の防止等必要な措置を講じるものとする。
- (4) 市は、個別避難計画が作成されていない避難行動要支援者についても、避難支援等が円滑かつ迅速に実施されるよう、平常時から、避難支援等に携わる関係者への必要な情報の提供、関係者間の事前の協議・調整その他の避難支援体制の整備など、必要な配慮をするものとする。
- (5) 市は、地区防災計画が定められている地区において、個別避難計画を作成する場合は、地区防災計画との整合が図られるよう努めるものとする。また、訓練等により、両計画の一体的な運用が図られるよう努めるものとする。

#### 4 要配慮者の避難誘導・移送体制等の整備

- (1) 市は、県の協力のもと、要配慮者及び一時滞在者への対応を強化するため、避難誘導に当たっては、放射線の影響を受けやすい乳幼児等について十分配慮するなど、原子力災害の特殊性に留意するものとする。
- (2) 病院等医療機関の管理者は、県及び市と連携し、原子力災害時における避難経路、誘導責任者、誘導方法、患者の搬送に必要な資機材の確保、避難時における医療の維持方法等について避難等計画を作成するものとする。
- (3) 介護保険施設、障害者支援施設等の社会福祉施設の管理者は、県及び市と連携し、原子力災害時における避難所・避難場所、避難経路、誘導責任者、誘導方法、入所者等の移送に必要な資機材の確保、関係機関との連携方策等についての避難等計画を作成するものとする。特に入所者等の避難誘導に配慮した体制の整備を図るものとする。

#### 5 学校等施設における避難計画等の整備

学校等施設の管理者は、県及び市と連携し、原子力災害時における園児、児童、生徒及び学生（以下「生徒等」という。）の安全を確保するため、あらかじめ、避難所・避難場所、避難経路、誘導責任者、誘導方法等についての避難等計画を作成するものとする。また、市は小学校就学前の子どもたちの安全で確実な避難のため、県と連携し、学校等が災害発生時における生徒等の保護者への引渡しに関するルールをあらかじめ定めるよう促すものとする。

#### 6 不特定多数の者が利用する施設における避難等計画の整備

駅、劇場、大型店等の不特定多数の者が利用する施設の管理者は、県及び市と連携し、避難誘導に係る計画の作成及び訓練の実施に努めるものとする。なお、この際、必要に応じ、多数の避難者の集中や混乱に配慮した計画、訓練とするよう努めるものとする。



## 7 住民等の避難状況の確認体制の整備

市は、屋内退避又は避難のための立退きの指示等を行った場合において、住民等の避難状況を的確に確認するための体制をあらかじめ整備しておくものとする。

なお、避難状況の確実な把握に向けて、市が指定した避難所等以外に避難する可能性があることに留意する。

## 8 市外に避難する被災者に関する情報を共有する仕組みの整備

市は、県の支援の下、市外に避難する被災者に対して必要な情報や支援・サービスを容易かつ確実に受け渡すことができるよう、被災者の所在地等の情報を避難先の市町村と共有する仕組みを整備し、円滑な運用・強化を図るものとする。

## 9 警戒区域を設定する場合の計画の策定

市は、国及び県と連携して警戒区域を設定する場合に備え、警戒区域設定に伴う広報等に関する計画を策定する。

## 10 避難場所・避難方法等の周知

市は、避難や避難退域時検査及び簡易除染、安定ヨウ素剤配布等の場所、避難方法（バス等で避難する場合の一時場所、自家用車の利用、緊急避難に伴う交通誘導、家庭動物との同行避難等を含む）、屋内退避の方法等について、日頃から住民への周知徹底に努めるものとする。なお、避難時の周囲の状況等により、屋内にとどまっていた方が安全な場合等やむを得ないときは、屋内での退避等の安全確保措置を講ずべきことにも留意するものとする。避難の迅速な実施のためには、具体的な避難等計画を県、防災業務関係者及び対象となる住民が共通して認識することが必要となる。市は、国、県及び原子力事業者の協力のもと、警戒事態及び施設敷地緊急事態等発生後の経過に応じて周辺住民に提供すべき情報について整理しておくものとする。また、住民等に対し、具体的な避難指示の伝達方法とともに、これらの計画の周知を行うものとする。

## 第14節 飲食物の摂取制限及び出荷制限

主な実施担当	<input type="checkbox"/> 危機対策課
防災関係機関等	

### 1 飲食物の摂取制限及び出荷制限に関する体制整備

市は、国、県及び関係機関と協議し、飲食物の摂取制限及び出荷制限に関する体制をあらかじめ定めておくものとする。

### 2 飲食物の摂取制限及び出荷制限を行った場合の住民への供給体制の確保

市は、飲食物の摂取制限及び出荷制限を行った場合における、住民への飲食物の供給体制をあらかじめ定めておくものとする。

**第15節 緊急輸送活動体制の整備**

主な実施担当	<input type="checkbox"/> 危機対策課 <input type="checkbox"/> 道路課 <input type="checkbox"/> 健康推進課 <input type="checkbox"/> 病院局
防災関係機関等	<input type="checkbox"/> （公社）宮城県トラック協会石巻支部 <input type="checkbox"/> 東日本旅客鉄道（株）仙台支社 <input type="checkbox"/> 宮城県東部土木事務所 <input type="checkbox"/> 石巻警察署 <input type="checkbox"/> 河北警察署

**1 専門家の輸送体制の整備**

市は、県があらかじめ定めておく日本原子力研究開発機構、量子科学技術研究開発機構、指定公共機関等からのモニタリング、医療等に関する専門家の現地への輸送協力（最寄りの空港・ヘリポートの場所や指定利用手続、空港等から現地までの先導体制等）については、これに協力するものとする。

**2 交通管理体制等の整備**

市は、市の管理する情報板等の道路交通関連設備も含め、緊急時の道路交通管理体制の整備に努めるものとする。

また、市の道路管理者は、県及び県警察と協力し、緊急時の応急対策に関する緊急輸送活動を円滑に行う緊急輸送路を確保するため、被害状況や交通、気象等の把握のための装置や情報板などの整備を行い、緊急輸送の確保体制の充実を図るものとする。

**3 道路管理の充実**

市は、国及び県の道路管理者と協力し、緊急時の応急対策に関する緊急輸送活動を円滑に行う緊急輸送道路を確保するため、道路状態を適正に整備するとともに、道路被害状況の迅速な把握と情報の提供に努めるなど、道路管理の充実を図るものとする。

## 第16節 救助・救急及び消火資機材等の整備

主な実施担当	<input type="checkbox"/> 危機対策課 <input type="checkbox"/> 健康推進課 <input type="checkbox"/> 病院局
防災関係機関等	<input type="checkbox"/> 石巻地区広域行政事務組合消防本部 <input type="checkbox"/> 宮城県東部保健福祉事務所 <input type="checkbox"/> 石巻赤十字病院 <input type="checkbox"/> （一社）石巻市医師会 <input type="checkbox"/> （一社）桃生郡医師会 <input type="checkbox"/> （一社）石巻歯科医師会 <input type="checkbox"/> 宮城県薬剤師会石巻支部 <input type="checkbox"/> 地域災害拠点病院

### 1 救助・救急活動用資機材の整備

市は、国から整備すべき資機材に関する情報提供等を受け、県と協力し応急措置の実施に必要な救急救助用資機材、救助工作車、救急自動車等の整備に努めるものとする。

### 2 救助・救急機能の強化

市は、県及び原子力事業者と連携し、職員の安全確保を図りつつ、効率的な救助・救急活動を行うため、「顔の見える関係」を構築し信頼感を醸成するよう努め、相互の連携体制の強化を図るとともに、職員の教育訓練を行い、救助・救急機能の強化を図るものとする。

### 3 消火活動体制の整備

市は、平常時から県、原子力事業者等と連携を図り、原子力発電所及びその周辺における火災等に適切に対処するため、消防水利の確保、消防体制の整備を行うものとする。

## 第17節 原子力災害医療体制等の整備

主な実施担当	<input type="checkbox"/> 危機対策課 <input type="checkbox"/> 健康推進課 <input type="checkbox"/> 病院局
防災関係機関等	<input type="checkbox"/> 石巻地区広域行政事務組合消防本部 <input type="checkbox"/> 宮城県東部保健福祉事務所 <input type="checkbox"/> 石巻赤十字病院 <input type="checkbox"/> （一社）石巻市医師会 <input type="checkbox"/> （一社）桃生郡医師会 <input type="checkbox"/> （一社）石巻歯科医師会 <input type="checkbox"/> 宮城県薬剤師会石巻支部 <input type="checkbox"/> 地域災害拠点病院

### 1 原子力災害医療体制等の整備

市は、県が行う緊急時における住民等の健康管理、汚染検査、除染等緊急被ばく医療について協力するものとし、体制の整備を図るものとする。

※参考	宮城県原子力災害対策編(第2章第17節)の抜粋
<p>第17節 原子力災害医療体制等の整備</p> <p>県は、原子力災害時における住民等の健康管理、汚染検査、除染等を実施するため、原子力災害拠点病院を指定する等広域的な原子力災害医療体制を構築するとともに、医療要員の確保及び関係機関との協力体制の確立のほか、原子力防災緊急時被ばく医療活動マニュアル等の策定、医療活動用資機材等の整備等、原子力災害医療の実施体制を整備するものとする。また、県は、原子力発電所内で発生した労働災害（被ばく、汚染をとまなう負傷者が発生した場合、その可能性のある負傷者が発生した場合、その他社会的影響等を考慮し、県において必要と認めた場合に限る。）に対処できるよう同様の体制を整備するものとする。</p> <p>1 広域的な原子力災害医療体制の構築</p> <p>県は、高度被ばく医療支援センター、原子力災害医療・総合支援センター、原子力事業者等と調整の上、地域ごとに原子力災害医療の中核的機能を担うための拠点となる原子力災害拠点病院を指定し、原子力災害対策に協力できる原子力災害医療協力機関を登録するなど、広域的な原子力災害医療体制を構築するとともに、地域の災害拠点病院等、既存の災害時の医療提供体制を踏まえた体制とするものとする。</p> <p>2 原子力災害時の医療要員派遣体制及び専門医療機関における体制の整備・維持等</p> <p>県は、国や原子力災害医療・総合支援センターと協力し、原子力災害医療派遣チームの派遣体制及び受入れ体制の整備・維持を行うとともに、中期的にも医療活動を展開できる体制の確立や中長期的な医療を担うチームへの円滑な引継ぎを図る体制の整備に努めるものとする。また、原子力災害医療を行う専門医療機関は、放射線障害に対する医療を実施するための資機材の整備及び組織体制の整備を図るものとする。</p> <p>3 原子力災害医療調整官の配置</p> <p>県は、自然災害等との複合災害を見据え、救急医療、災害医療に加え被ばく医療の体制等に詳しい医療行政担当責任者等を原子力災害医療調整官とし、県災害対策本部内に配置する。</p> <p>また、県は、原子力災害医療調整官が国の原子力災害現地対策本部及び原子力災害医療・総合支援センター等と調整し、県内外の原子力災害医療派遣チームの派遣先の決定や傷病者等の搬送等の対応に当たる体制を構築するものとする。</p> <p>4 原子力防災緊急時被ばく医療活動マニュアル等の策定及び修正</p> <p>県は、原子力災害対策指針等に基づき、原子力防災緊急時被ばく医療活動マニ</p>	

<p>ュアル等を策定するものとし、必要に応じて修正するものとする。</p> <p>5 医療活動用資機材等の整備</p> <p>(1) 放射線測定資機材等の整備</p> <p>県は、国から整備すべき医療資機材等に関する情報提供等を受け、放射線測定資機材、除染資機材、安定ヨウ素剤、応急救護用医薬品、医療資機材等の整備に努めるものとする。</p> <p>原子力災害医療資機材等の整備状況（資料2-17-1）参照</p> <p>(2) 資料の収集、整理</p> <p>県は、原子力災害医療の実施についての資料を収集、整理しておくものとする。</p> <p>6 関係機関との連携</p> <p>県は、被ばく医療及び救急・災害医療の関係者とも密接な連携を図りつつ、実効的な原子力災害医療が行われるよう関係諸機関との整合性のある計画を作成するものとする。</p>
---

## 2 安定ヨウ素剤の配布及び服用体制の整備

市は、原子力災害対策指針を踏まえ、県、医療機関等と連携して、PAZ及びPAZに準じた避難等の防護措置を準備する区域（準PAZ）の住民等に対する安定ヨウ素剤の事前配布体制並びにUPZ内の住民等に対する緊急時における安定ヨウ素剤の配布体制を整備し、住民等が適正なタイミングで安定ヨウ素剤の服用が行えるよう準備しておくものとする。

なお、市は、安定ヨウ素剤について服用の目的や効果とともに服用のタイミングや服用を優先すべき対象者等の事項を平常時から周知するものとする。

また、市は、県が整備する安定ヨウ素剤の服用に伴う副作用の発生に備えた救急医療体制の整備に協力するとともに、体制の整備に努めるものとする。

<p>※参考 宮城県原子力災害対策編(第2章第17節7)の抜粋</p> <p>7 安定ヨウ素剤の配布及び服用体制の整備</p> <p>県は、原子力災害対策指針を踏まえ、関係市町、医療機関等と連携して、PAZ内及びPAZ外であってもPAZ内と同様に予防的な即時避難を実施する可能性のある地域、避難の際に学校や公民館等の配布場所で安定ヨウ素剤を受け取ることが困難と想定される地域等安定ヨウ素剤の事前配布が必要と判断される地域（以下、これらを含む市町を「PAZを含む市町等」という。）の住民等に対する安定ヨウ素剤の事前配布体制並びにPAZ内及びPAZ外の住民等に対する緊急時における安定ヨウ素剤の配布体制を整備し、住民等が適正なタイミングで安定ヨウ素剤の服用が行えるよう準備しておくものとする。</p> <p>なお、県及び関係市町は、安定ヨウ素剤について服用の目的や効果とともに服用のタイミングや服用を優先すべき対象者（妊婦、授乳婦及び未成年者（乳幼児を含む。）をいう。以下「服用を優先すべき対象者」という。）等の事項を平常時から周知するものとする。</p> <p>(1) 事前配布体制の整備</p> <p>① 県は、PAZを含む市町等と連携し、事前配布用の安定ヨウ素剤を庁舎、保健所、医療機関、薬局、学校等の公共施設において管理するとともに、事前配布後における住民による紛失や一時滞在者に対する配布等に備え、予備の安定ヨウ素剤の備蓄を行うものとする。</p> <p>② 県及びPAZを含む市町等は、安定ヨウ素剤の事前配布を行うにあたり、対象となる住民向けに安定ヨウ素剤の服用等に関する説明会を開催するものとする。医療に係る事項については、原則として医師による説明を行うものとするが、安定ヨウ素剤の配布等を円滑に行うため、必要に応じて薬剤師に医師への協力等を要請</p>
--

するなどの措置を講ずるものとする。なお、県及びPAZを含む市町等は、当該説明会を定期的で開催した上で、県が指定する薬局等でも安定ヨウ素剤を配布できる体制を構築するよう努めるものとする。

- ③ 県及びPAZを含む市町等は、説明会において安定ヨウ素剤の事前配布に関する説明を受けた住民に対し、説明会での説明事項を記した説明書を付して、安定ヨウ素剤を必要量のみ配布するものとする。また、調査票や問診等により、服用を優先すべき対象者等の把握に努めるものとする。

なお、説明会に参加できない住民に対しては、別途説明の場を設けるなど、代替措置を併せて講ずるものとし、歩行困難である等のやむを得ない事情により説明を受けられない住民に対し、家族等を通じて安定ヨウ素剤を配布するための手続きを併せて準備するものとする。

- ④ 県及びPAZを含む市町等は、住民に事前配布した安定ヨウ素剤について、使用期限ごとに回収し、新しい安定ヨウ素剤を再配布できる体制を構築するものとする。また、転出者・転入者に対する速やかな安定ヨウ素剤の回収・配布の仕組みの構築に努めるものとする。

## (2) 緊急時における配布体制の整備

- ① 県は、関係市町と連携し、緊急時に住民等が避難等を行う際に安定ヨウ素剤を配布することができるよう、配布場所、配布手続き、配布及び服用に関与する医師及び薬剤師並びに訓練を受けた医療関係者及び地方公共団体職員の手配等についてあらかじめ定めるとともに、配布用の安定ヨウ素剤をあらかじめ適切な場所に備蓄しておくものとする。なお、備蓄する安定ヨウ素剤については、使用期限ごとに更新を行うものとする。

- ② 県は、関係市町と連携し、避難等を行う住民等に対して安定ヨウ素剤を配布する際に、服用の目的や効果、服用を優先すべき対象者、禁忌等について説明するための説明書等をあらかじめ準備しておくものとする。

## (3) 副作用に係る体制の整備

県は、関係市町と連携し、安定ヨウ素剤の服用に伴う副作用の発生に備え、あらかじめ医療機関に受入れの協力を依頼等するとともに、緊急時には服用した者の体調等を医師等が観察して必要な場合に緊急搬送を行うことができる等の医療体制の整備に努めるものとする。

## 第18節 物資の調達、供給活動

主な実施担当	<input type="checkbox"/> 危機対策課 <input type="checkbox"/> 健康推進課 <input type="checkbox"/> 病院局
防災関係機関等	<input type="checkbox"/> 石巻地区広域行政事務組合消防本部 <input type="checkbox"/> 宮城県東部保健福祉事務所 <input type="checkbox"/> 石巻赤十字病院 <input type="checkbox"/> （一社）石巻市医師会 <input type="checkbox"/> （一社）桃生郡医師会 <input type="checkbox"/> （一社）石巻歯科医師会 <input type="checkbox"/> 宮城県薬剤師会石巻支部 <input type="checkbox"/> 地域災害拠点病院

### 1 物資の調達、供給活動体制の整備

- (1) 市は、国、県及び原子力事業者と連携し、大規模な原子力災害が発生した場合の被害及び外部支援の時期を想定し、孤立が想定されるなど地域の地理的条件や過去の災害等を踏まえ、必要とされる食料、飲料水、生活必需品、燃料、ブルーシート、土のう袋その他の物資についてあらかじめ備蓄・調達・輸送体制を整備し、それらの供給のための計画を定めておくとともに、物資調達・輸送調整等支援システムを活用し、あらかじめ、備蓄物資や物資拠点の登録に努めるものとする。また、備蓄を行うに当たって、大規模な地震が発生した場合には、物資の調達や輸送が平常時のようには実施できないという認識に立って初期の対応に十分な量を備蓄するほか、物資の性格に応じ、集中備蓄又は避難所の位置を勘案した分散備蓄を行うなどの観点に対しても配慮するとともに、備蓄拠点を設けるなど、体制の整備に努めるものとする。
- (2) 市は、平常時から、訓練等を通じて、物資の備蓄状況や運送手段の確認を行うとともに、災害協定を締結した民間事業者等の発災時の連絡先、要請手続等の確認を行うよう努めるものとする。
- (3) 市は、国、県と連携の上、備蓄拠点については、輸送拠点として指定するなど、物資の緊急輸送活動が円滑に行われるよう、あらかじめ体制を整備するものとする。



## 第19節 行政機関の業務継続計画の策定

主な実施担当	<input type="checkbox"/> 危機対策課
防災関係機関等	

市は、災害発生時の災害応急対策等の実施や優先度の高い通常業務の継続のため、災害時に必要となる人員や資機材等を必要な場所に的確に投入するための事前の準備体制と事後の対応力の強化を図る必要があることから、庁舎の所在地が避難のための立退きの指示等を受けた地域に含まれた場合の避難先をあらかじめ定めておくとともに、業務継続計画の策定等により、業務継続性の確保を図るものとする。

また、実効性のある業務継続体制を確保するため、必要な資源の継続的な確保、定期的な教育・訓練・点検等の実施、訓練等を通じた経験の蓄積や状況の変化等に応じた体制の見直し、計画の評価・検証等を踏まえた改定等を行うものとする。

## 第20節 原子力防災等に関する住民等に対する知識の普及と啓発及び国際的な情報発信

主な実施担当	<input type="checkbox"/> 危機対策課
防災関係機関等	<input type="checkbox"/> 原子力規制委員会 <input type="checkbox"/> 宮城県 <input type="checkbox"/> その他防災関係機関

- 1 市は、国、県及び原子力事業者と協力して、住民等に対し原子力防災に関する知識の普及と啓発のため次に掲げる事項について広報活動を実施するものとする。
  - (1) 放射性物質及び放射線の特性に関すること。
  - (2) 原子力発電所の概要に関すること。
  - (3) 原子力災害とその特性に関すること。
  - (4) 放射線による健康への影響、モニタリング結果の解釈の仕方及び放射線防護に関すること。
  - (5) 緊急時に市、県、国等が講ずる対策の内容に関すること。
  - (6) 放射線防護対策施設、屋内退避施設、避難所等に関すること。
  - (7) 緊急時にとるべき行動に関すること。
  - (8) 要配慮者への支援に関すること。
  - (9) 避難所等での運営管理、行動等に関すること（夏季の熱中症予防や対処法に関することを含む。）。
- 2 市は、教育機関、民間団体等との密接な連携の下、防災教育を実施するものとし、教育機関においては、防災に関する教育の充実に努めるものとする。
- 3 市は、防災知識の普及と啓発を行うに際しては、要配慮者へ十分に配慮することにより、地域において要配慮者を支援する体制が整備されるよう努めるとともに、被災時の男女のニーズの違い等、男女双方の視点へ十分に配慮するよう努めるものとする。
- 4 市は、避難状況の確実な把握に向けて、市が指定した避難所等以外に住民が避難をした場合には、市の災害対策本部に居場所と連絡先を連絡するよう、住民等へ周知するものとする。
- 5 市は、国及び県と連携し、過去に起こった大規模災害の教訓や災害文化を確実に後世に伝えていくため、大規模災害に関する調査分析結果や映像を含めた各種資料をアーカイブとして広く収集・整理し、適切に保存するとともに、広く一般の人々が閲覧できるよう公開に努めるものとする。
- 6 災害の経験を通じて得られる防災対策に関する知見や教訓は、我が国のみならず諸外国の防災対策の強化にも資することから、市は国及び県と連携し、災害から得られた知見や教訓を国際会議の場等を通じて諸外国に広く情報発信・共有するよう努めるものとする。

## 第21節 防災業務関係者の人材育成

主な実施担当	<input type="checkbox"/> 危機対策課
防災関係機関等	<input type="checkbox"/> 防災関係機関

### 1 他機関の行う研修の活用

市は、国及び県と連携し、応急対策全般への対応力を高め、原子力防災対策の円滑な実施を図るため、国、指定公共機関等が防災業務関係者に向けて実施する原子力防災に関する研修の積極的な活用を推進する等、人材育成に努めるものとする。

### 2 研修の実施

市は、国、県及び防災関係機関と連携して、以下に掲げる事項等について原子力防災業務関係者に対する研修を必要に応じ実施するものとする。また、研修成果を訓練等において具体的に確認し、研修内容の充実を図るものとする。

- (1) 原子力防災体制及び組織に関すること。
- (2) 原子力発電所の概要に関すること。
- (3) 原子力災害とその特性に関すること。
- (4) 放射線による健康への影響及び放射線防護に関すること。
- (5) 緊急時モニタリング実施方法及び機器に関すること。
- (6) 原子力防災対策上の諸設備に関すること。
- (7) 緊急時に市、県、国等が講ずる対策の内容に関すること。
- (8) 緊急時に住民等がとるべき行動及び留意事項に関すること。
- (9) 原子力災害医療（応急手当を含む。）に関すること。
- (10) その他緊急時対応に関すること。

## 第22節 防災訓練等の実施

主な実施担当	<input type="checkbox"/> 危機対策課
防災関係機関等	<input type="checkbox"/> 防災関係機関

### 1 訓練計画の策定等

#### (1) 要素別訓練等の計画策定

市は、国、県、原子力事業者の支援のもと、関係市町、自衛隊等防災関係機関と連携し、以下のような防災活動の要素ごと又は各要素を組み合わせた訓練計画を策定するものとする。

- ア 災害対策本部等の設置運営訓練
- イ 対策拠点施設等への参集、原子力災害合同対策協議会の設置運営訓練
- ウ 緊急時通信連絡訓練
- エ 緊急時モニタリング訓練
- オ 原子力災害医療訓練
- カ 広報訓練
- キ 周辺住民避難訓練
- ク 交通対策等措置訓練

#### (2) 総合的な防災訓練の計画作成への参画

市は、原子力防災会議及び原子力規制委員会が原災法第13条に基づき、総合的な防災訓練について、住民等に対する情報提供及び住民避難、原子力災害医療等、市が行うべき防災対策及び複合災害や重大事故等全面緊急事態を具体的に想定した訓練シナリオを作成するなど、訓練の実施計画の企画立案に共同して参画するものとする。

### 2 訓練の実施

#### (1) 要素別訓練等の実施

市は、訓練計画に基づき、国、県及び原子力事業者等関係機関と連携し、防災活動の要素ごと又は各要素を組み合わせた訓練を定期的の実施するものとする。

#### (2) 総合的な防災訓練の実施

市は、原子力防災会議及び原子力規制委員会が原災法第13条に基づき行う総合的な防災訓練の対象となった場合には、実施計画に基づき、必要に応じ住民の協力を得て、国、県、関係市町及び原子力事業者等と共同して総合的な防災訓練を実施するものとする。

### 3 実践的な訓練の実施と事後評価

#### (1) 実践的な訓練の実施

市は、訓練を実施するに当たり、大規模な自然災害等との複合災害や重大事故等全面緊急事態を具体的に想定した詳細シナリオに基づき、参加者にシナリオを知らせない訓練、訓練

開始時間を知らせずに行う訓練、机上において想定事故に対する対応や判断を試す訓練等の工夫や図上演習の方法論を活用するなど、現場における判断力の向上に繋がる実践的なものとなるように工夫することとする。この際、各関係機関の救援活動等の連携強化に留意するものとする。

(2) 訓練の事後評価

市は、訓練を実施するに当たり、当該訓練の目的、チェックすべき項目の設定を具体的に定めるとともに、訓練終了後、専門家も活用しつつ訓練の評価を実施し、改善点を明らかにし、必要に応じ、緊急時のマニュアルの作成、改定に活用する等原子力防災体制の改善に取り組むものとする。市は、必要に応じ、訓練方法及び事後評価の方法の見直しを行うものとする。

(3) 訓練方法及び事後評価の方法の見直し

市は、必要に応じ、訓練方法及び事後評価の方法の見直しを行うものとする。

## 第23節 原子力発電所上空の飛行規制

主な実施担当	<input type="checkbox"/> 危機対策課
防災関係機関等	<input type="checkbox"/> 東京航空局仙台空港事務所 <input type="checkbox"/> 宮城県 <input type="checkbox"/> 自衛隊 <input type="checkbox"/> その他防災関係機関

原子力発電所上空の航空安全確保に関する規制措置については、次のとおりである。

### 1 東京航空局仙台空港事務所の規制措置

東京航空局仙台空港事務所長は、航空機に対し、原子力発電所施設付近の上空の飛行はできる限り避けるか、又は安全高度を確保するよう規制措置を行うものとする。

### 2 航空自衛隊の措置

航空自衛隊は、松島飛行場から訓練空域等への進出等の飛行経路及び金華山東側空域の使用要領等に従い、訓練機等を飛行させることとしている。

※ 航空自衛隊が実施する措置（資料2-16-1）

**第24節 核燃料物質等の運搬中の事故に対する対応**

主な実施担当	<input type="checkbox"/> 危機対策課
防災関係機関等	<input type="checkbox"/> 原子力規制委員会 <input type="checkbox"/> 国土交通省 <input type="checkbox"/> 宮城県 <input type="checkbox"/> その他防災関係機関

核燃料物質等の運搬の事故については、輸送が行われる都度に経路が特定され、原子力施設のような事故発生場所があらかじめ特定されないこと等の輸送の特殊性に鑑み、原子力事業者と国が主体的に防災対策を行うことが実効的であるとされている。こうした輸送の特殊性等を踏まえ、防災関係機関においては次により対応するものとする。

- 1 事故の通報を受けた最寄りの消防機関は、直ちにその旨を都道府県消防防災主管部局に報告するとともに、事故の状況の把握に努め、事故の状況に応じて、消防職員・消防団員の安全確保を図りながら、原子力事業者等に協力して、消火、人命救助、救急等必要な措置を実施するものとする。
- 2 事故の通報を受けた最寄りの警察機関は、事故の状況の把握に努めるとともに、事故の状況に応じて、警察職員の安全確保を図りながら、原子力事業者等と協力して、人命救助、避難誘導、交通規制等必要な措置を実施するものとする。
- 3 事故の通報を受けた宮城海上保安部は、事故の状況の把握に努めるとともに、事故の状況に応じて、海上保安職員の安全確保を図りつつ、原子力事業者等と協力して、事故発生場所海域への立入制限、人命救助等に関する必要な措置を実施するため必要な体制を整備するものとする。
- 4 県及び事故発生場所を管轄する市町村は、事故の状況の把握に努めるとともに、国の指示に基づき、又は自らの判断により事故現場周辺の住民避難等、一般公衆の安全を確保するために必要な措置を講ずるものとする。

## 第25節 放射性物質による環境汚染への対処のための整備

主な実施担当	<input type="checkbox"/> 危機対策課
防災関係機関等	<input type="checkbox"/> 原子力規制委員会 <input type="checkbox"/> 宮城県 <input type="checkbox"/> その他防災関係機関

市は、災害復旧に資するため、国及び県と協力して放射性物質による環境汚染への対処について必要な体制整備（人員、航空機等の除染実施場所及び放射性物質に汚染された廃棄物などの保管等に必要な場所の確保等）や除染に関する資料の収集・整備等を図るものとする。



## 第 3 章 緊急事態応急対策



## **第3章 緊急事態応急対策**

### **第1節 基本方針**

主な実施担当	<input type="checkbox"/> 各災対部・支部
防災関係機関等	<input type="checkbox"/> 各防災関係機関

本章は、警戒事態及び施設敷地緊急事態が発生した場合の対応及び全面緊急事態に至ったことにより原災法第15条に基づく原子力緊急事態宣言が発出された場合の緊急事態応急対策を中心に示したものであるが、これら以外の場合であっても原子力防災上必要と認められるときは、本章に示した対策に準じて対応するものとする。

## 第2節 情報の収集・連絡、緊急連絡体制及び通信の確保

主な実施担当	<input type="checkbox"/> 災害対策本部 <input type="checkbox"/> （総）本部連絡班 <input type="checkbox"/> （各）総務班 <input type="checkbox"/> （市）防疫班
防災関係機関等	<input type="checkbox"/> 東北電力 <input type="checkbox"/> 宮城県 <input type="checkbox"/> 原子力規制委員会 <input type="checkbox"/> 宮城海上保安部 <input type="checkbox"/> 東日本電信電話(株)宮城事業部 <input type="checkbox"/> 石巻地方広域水道企業団 <input type="checkbox"/> 石巻地区広域行政事務組合 <input type="checkbox"/> 石巻地区広域行政事務組合消防本部 <input type="checkbox"/> 仙台管区气象台 <input type="checkbox"/> その他防災関係機関

原子力発電所において事故が発生し、放射性物質又は放射線の異常な水準の放出による影響が周辺地域に及び、又は及ぶおそれがある場合には、原子力事業者及び防災関係機関は相互に通報連絡を行うものとする。

### 1 警戒事態が発生した場合

- (1) 原子力規制委員会は、警戒事態に該当する自然災害を認知したとき又は原子力事業者等により報告された事象が警戒事態に該当すると判断した場合には、警戒事態の発生及びその後の状況について、関係省庁及び関係地方公共団体に対して情報提供を行うものとされている。また、関係地方公共団体に対し、連絡体制の確立等の必要な体制をとるよう連絡するとともに、PAZを含む地方公共団体に対しては、連絡体制の確立等の必要な体制をとるとともに、施設敷地緊急事態要避難者の避難準備（避難先、輸送手段の確保等）を行うよう、UPZ外の区域を管轄する地方公共団体に対しては、施設敷地緊急事態要避難者の避難準備（避難先、輸送手段の確保等）に協力するよう、要請することとされている。
- (2) 市は、原子力規制委員会から連絡があった場合など、警戒事態の発生を認知した場合には、連絡体制の確立等の必要な体制をとるものとする。また、警戒事態の発生を認知したことについて、関係する指定地方公共機関に連絡するものとする。

※参考	宮城県原子力災害対策編(第3章第2節1)の抜粋
1 警戒事態 (Alert) 等に係る通報連絡	
(2) 県のモニタリングステーション等で1マイクロシーベルト/時以上の放射線量率を検出した場合	
県は、原子力事業者から通報がない状態において、県が設置している原子力発電所周辺地域のモニタリングステーション等により1マイクロシーベルト/時以上の放射線量率を検出した場合は、直ちに原子力発電所に原子力発電所の状況を確認するものとする。	

## 2 原子力事業者からの施設敷地緊急事態発生通報があった場合

(1) 原子力事業者の原子力防災管理者は、特定事象発生後又は発見の通報を受けた場合、15分以内を目途として、原子力規制委員会、県をはじめ官邸（内閣官房）、内閣府、関係市町、警察本部、石巻警察署、石巻地区広域行政事務組合消防本部、宮城海上保安部、自衛隊、原子力防災専門官等に同時に、特定事象発生通報様式（資料3-2-2）により、文書をファクシミリ等で送信するものとする。さらに、主要な機関等に対してはその着信を確認するものとする。（図3-2-1で示す連絡系統図）

なお、市は通報を受けた事象に対する原子力事業者への問い合わせについては、簡潔、明瞭に行うよう努めるものとする。

(2) 原子力規制委員会は、通報を受けた事象について、原子力緊急事態が発生しているか否かの判断を直ちに行い、事象の概要、事象の今後の進展の見通し等事故情報等について県をはじめ官邸（内閣官房）、内閣府、関係地方公共団体、関係都道府県の警察本部及び公衆に連絡するものとされている。また、PAZを含む地方公共団体に対しては、施設敷地緊急事態要避難者の避難実施、施設敷地緊急事態要避難者以外の住民の避難準備（避難先、輸送手段の確保等）を行うよう、UPZを含む地方公共団体に対しては、屋内退避の準備を行うよう、UPZ外の区域を管轄する地方公共団体に対しては、避難した施設敷地緊急事態要避難者の受入れ及び施設敷地緊急事態要避難者以外の住民の避難準備（避難先、輸送手段の確保等）に協力するよう、要請するものとされている。

(3) 市は、原子力事業者の原子力防災管理者から通報を受けた事項について、直ちに県に通報連絡を行い当面とるべき措置について助言を求めるものとする。

また、この際、防護措置を的確に行うため、原子力施設周辺の地理的状況等を確実に伝えるものとする。

(4) 市は、原子力事業者及び国から通報連絡を受けた事項について、PAZ内の住民避難が円滑に進むよう促すことなどに留意した上で、石巻警察署、河北警察署、宮城海上保安部に通報連絡するとともに石巻地区広域行政事務組合消防本部、石巻地方広域水道企業団、石巻市消防団等に通報連絡を行い、非常配備体制の確立を期するものとする。

※ 原子力災害対策特別措置法第10条第1項に基づく通報（特定事象発生通報）の基準（資料3-2-3）

※ 原子力災害対策特別措置法第15条第1項の原子力緊急事態宣言発令の基準（資料3-2-4）

※ 通信連絡先一覧（資料3-2-5）

※参考	宮城県原子力災害対策編(第3章第2節2)の抜粋
<p>2 施設敷地緊急事態 (Site Area Emergency) に係る通報連絡</p> <p>(1) 原子力事業者から特定事象発生のお知らせを受けた場合</p> <p>① (省略)</p> <p>② 原子力規制委員会は、通報を受けた事象について、原子力緊急事態が発生しているか否かの判断を直ちに行い、事象の概要、事象の今後の進展の見通し等事故情報等について県をはじめ官邸 (内閣官房)、内閣府、関係市町、警察本部に連絡することとされている。また、PAZを含む市町に対し、施設敷地緊急事態要避難者を対象とした避難等の予防的防護措置や、施設敷地緊急事態要避難者以外の住民等を対象とした避難等の予防的防護措置の準備 (避難先や輸送手段の確保等) を行うよう要請するものとされている。</p> <p>③ 県は、原子力事業者の原子力防災管理者から通報を受けた事項について、直ちに原子力規制委員会及び消防庁に通報連絡を行い、その影響が原子力発電所の周辺に及ぶ可能性等についての助言を求めるものとする。また、この際、防護措置を的確に行うため、原子力施設周辺の地理的状况等を確実に伝えるものとする。</p> <p>④ 県は、原子力事業者及び国から通報連絡を受けた事項について、PAZ内の住民避難が円滑に進むよう促すことなどに留意した上で、県内各市町村、防災関係機関、関係する指定地方行政機関及び関係する指定地方公共機関に連絡するものとする。この際、国からPAZを含む市町に通報連絡された情報と同様の情報について、UPZを含む市町に連絡するものとする。</p> <p>⑤ 原子力事業者の原子力防災管理者から通報を受けた警察本部は、石巻警察署、河北警察署、南三陸警察署、登米警察署及び遠田警察署にその旨を通報するものとする。また、石巻警察署、河北警察署、南三陸警察署、登米警察署及び遠田警察署は、必要に応じて関係市町との通報連絡に当たるものとする。</p> <p>⑥ 原子力運転検査官等現地に配置された国の職員は、特定事象発生後、直ちに現場の状況等を確認し、また、原子力防災専門官は、収集した情報を整理し、県をはじめ国、所在市町に連絡することとされている。</p> <p>(2) 県のモニタリングステーション等で施設敷地緊急事態に相当する数値を検出した場合</p> <p>① 県は、原子力事業者から通報がない状態において、県が設置している原子力発電所周辺地域のモニタリングステーション等により施設敷地緊急事態に相当する放射線量率を検出した場合は、直ちに原子力防災専門官及び上席放射線防災専門官に連絡するとともに、必要に応じ原子力事業者を確認を行うものとする。</p> <p>② 連絡を受けた原子力防災専門官は、直ちに原子力運転検査官と連携を図りつつ、原子力事業者に原子力発電所の状況確認を行うよう指示することとされており、県はその結果について速やかに連絡を受けるものとする。</p>	
<p>3 関係市町、防災関係機関の通報連絡</p> <p>(1) (省略)</p> <p>(2) 宮城海上保安部の通報連絡</p> <p>原子力事業者の原子力防災管理者から通報を受けた宮城海上保安部は、第二管区海上保安本部にその旨を直ちに報告するとともに、必要に応じ、関係市町との通報連絡に当たるものとする。</p> <p>(3) 石巻地区広域行政事務組合消防本部の通報連絡</p> <p>原子力事業者の原子力防災管理者から通報を受けた石巻地区広域行政事務組合消防本部は、直ちに所属消防署に通報し必要な指示を行うとともに、必要に応じ、関係消防本部及び関係市町と通報連絡を行うものとする。</p>	



### 3 応急対策活動情報の連絡

#### (1) 施設敷地緊急事態発生後の応急対策活動情報、被害情報等の連絡

ア 原子力事業者は、市をはじめ、官邸（内閣官房）、原子力規制委員会、県等に原子力発電所の状況、原子力事業者の応急対策活動の状況及び事故対策本部設置の状況、被害の状況等を定期的に文書により連絡するものとし、さらに、関係省庁事故対策連絡会議及び現地事故対策連絡会議に連絡するものとする。

なお、市は、通報を受けた事象に関する原子力事業者への問い合わせについては簡潔、明瞭に行うよう努めるものとする。

イ 市は、原子力規制委員会（原子力防災専門官を含む。）から情報を得るとともに、原子力事業者等から連絡を受けた事項、自ら行う応急対策活動の状況等を随時連絡するなど、相互の連絡を密にするものとする。

ウ 市及び県は、各々が行う応急対策活動の状況等について相互の連絡を密にするものとする。

エ 市は、指定地方公共機関との間において、原子力事業者及び国から通報・連絡を受けた事項、自ら行う応急対策活動の状況等を随時連絡するなど、連絡を密にするものとする。

オ 市は、国の現地事故対策連絡会議との連携を密にするものとする。

#### (2) 全面緊急事態における連絡等（原子力緊急事態宣言発出後の応急対策活動情報、被害情報等の連絡）

ア 原子力事業者の原子力防災管理者は、全面緊急事態発生後又は発見の通報を受けた場合、直ちに官邸（内閣官房）、原子力規制委員会、内閣府、関係地方公共団体、関係都道府県の警察本部、所在市町村の消防機関、最寄りの海上保安部署、自衛隊、原子力防災専門官等に同時に文書をファクシミリで送付することとされている。

さらに、主要な機関等に対してはその着信を確認することとされている。なお、市は通報を受けた事象に対する原子力事業者への問い合わせについては簡潔、明瞭に行うよう努めるものとする。

イ 原子力規制委員会は、全面緊急事態が発生したと判断した場合、直ちに指定行政機関、関係省庁及び関係地方公共団体に連絡を行うこととされている。

市は、国の現地対策本部、県の災害対策現地本部、関係市町、原子力事業者その他防災関係機関とともに、対策拠点施設において、施設の状況の把握、モニタリング情報の把握、医療関係情報の把握、住民避難・屋内退避状況の把握等を担う機能班にそれぞれ職員を配置することにより、常時継続的に必要な情報を共有するとともに、各々が行う緊急事態応急対策について必要な調整を行うものとする。

ウ 市は、対策拠点施設等に派遣した職員に対し、市が行う緊急事態応急対策活動の状況、被害の状況等に関する情報を随時連絡するものとする。

エ 原子力防災専門官等現地に配置された国の職員は、対策拠点施設において、必要な情報の収集・整理を行うとともに、緊急事態応急対策実施区域に係る市町村及び県をはじめ原子力事業者、関係機関等との連絡・調整等を引き続き行うこととされている。

### 4 一般回線が使用できない場合の対処

#### (1) 原子力規制委員会は、関係地方公共団体及び住民に対して、必要に応じ、衛星電話、インターネットメール等多様な手段を用いて、原子力災害対策本部の指示等を確実に伝達するも



のとされている。

- (2) 地震や津波等の影響に伴い、一般回線が使用できない場合は、別途整備されている衛星通信回線並びに防災行政無線等を活用し、情報収集・連絡を行うものとする。

### 第3節 原子力災害警戒体制

主な実施担当	<input type="checkbox"/> 災対各部・支部
防災関係機関等	<input type="checkbox"/> 宮城県 <input type="checkbox"/> 原子力規制委員会 <input type="checkbox"/> その他防災関係機関

#### 1 市の警戒体制

市は、原子力事業者から事故故障等発生の通報を受けた場合又は警戒事象等を検知した場合は、速やかに職員の非常参集、情報の収集・連絡体制の確立等必要な体制をとるとともに、国、県及び原子力事業者等防災関係機関と緊密な連携を図りつつ、原子力災害警戒体制をとるものとする。

なお、本計画に定めのない事項については、石巻市災害対策本部運営要綱によるものとする。

##### (1) 緊急事態区分等の各段階における体制

###### ア 事故故障等発生時

市は、原子力発電所において事故故障等が発生し、原子力災害に対する警戒が必要な場合は、原子力災害警戒配備体制をとり、第2節（情報の収集・連絡、緊急連絡体制及び通信の確保）に定めるところにより情報の収集及び通報連絡等に当たるものとする。

配備区分	配備時期	配備内容
警戒配備	事故故障の発生、又はそれに先行する事象に係る通報を受けた場合	総務部危機対策課・総務課・管財課、秘書広報課、総合支所及び支所の所要人員で、災害に関する情報収集、通報連絡及び広報が円滑に行い得る態勢とする。

警戒配備体制の組織及び所掌事務は図3-3-1のとおりとする。

###### イ 警戒事態等発生時

市は、警戒事態等が発生し、原子力災害に対する警戒体制を強化する必要がある場合は、原子力災害特別警戒配備体制をとる。この場合、副市長を本部長とする石巻市原子力災害警戒本部（以下「警戒本部」という。）を設置し、情報の収集、通報連絡、緊急事態応急対策の準備等に当たるものとする。

配備区分	配備時期	配備内容
警戒本部	警戒事象等に係る通報を受けた場合、又は警戒事象等を検知した場合	関係部課（所）の所要人員で、災害に関する情報収集、通報連絡及び緊急事態応急対策の準備等を実施し、状況により災害対策本部の設置に移行できる体制をとる。

ウ 警戒本部の組織及び分掌事務は表3-3-1のとおりとし、各関係課（所）の所掌事務は図3-3-2のとおりとする。

(2) 自然災害による配備基準との関係

警戒事態に該当する事象のうち、震度5弱以上の地震が発生した場合は、災害対策本部が設置されることから、災害対策本部体制のもとで情報収集その他の必要な対応を実施することとする。また、津波警報又は大津波警報発令の場合も同様とする。

(3) 原子力災害警戒配備体制の解除

ア 原子力災害警戒配備

市は、原子力災害の危険が解消したと認めるときは、原子力災害警戒配備を解くものとする。

イ 原子力災害特別警戒配備（原子力災害警戒本部）

市は、原子力災害の危険が解消したと認められたとき、又は災害対策本部が設置されたときは、原子力災害特別警戒配備を解き、原子力災害警戒本部を廃止するものとする。

(4) 情報の収集

市は、原子力災害警戒体制をとった場合は、国及び県との連携を図りつつ原子力防災専門官、原子力事業者等から情報収集するなど、事態及び状況の進展の把握に努めるものとする。

また、必要に応じて防護対策の準備等について国及び県に助言を求めるものとする。

※参考	宮城県原子力災害対策編(第3章第3節1)の抜粋
1 県の警戒体制	(5) 平常時モニタリングの強化及び緊急時モニタリングの準備
	県は、原子力災害警戒体制をとった場合は、本章第6節に定めるところにより、平常時モニタリングの強化及び緊急時モニタリングの準備を行うこととする。

図3-3-1 市の原子力災害警戒配備体制の組織及び所掌事務

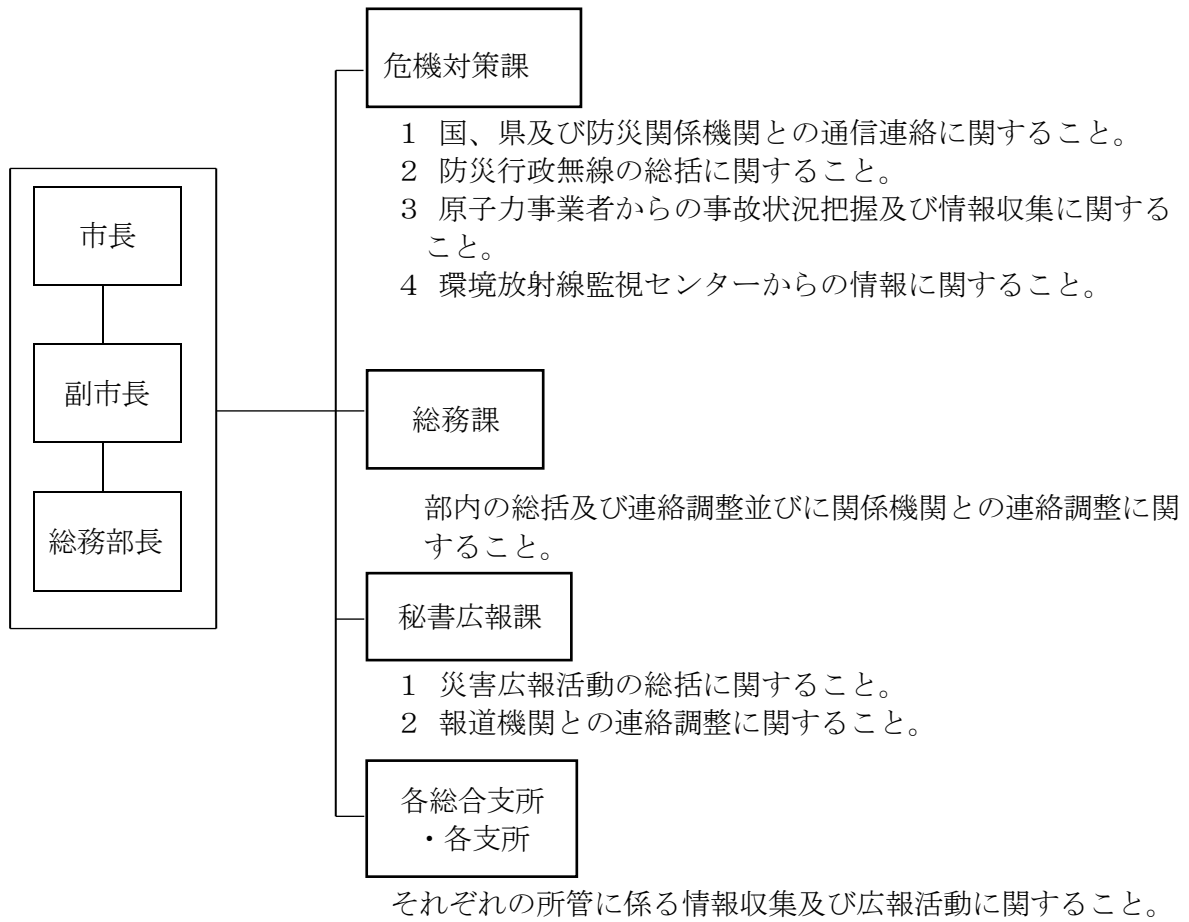
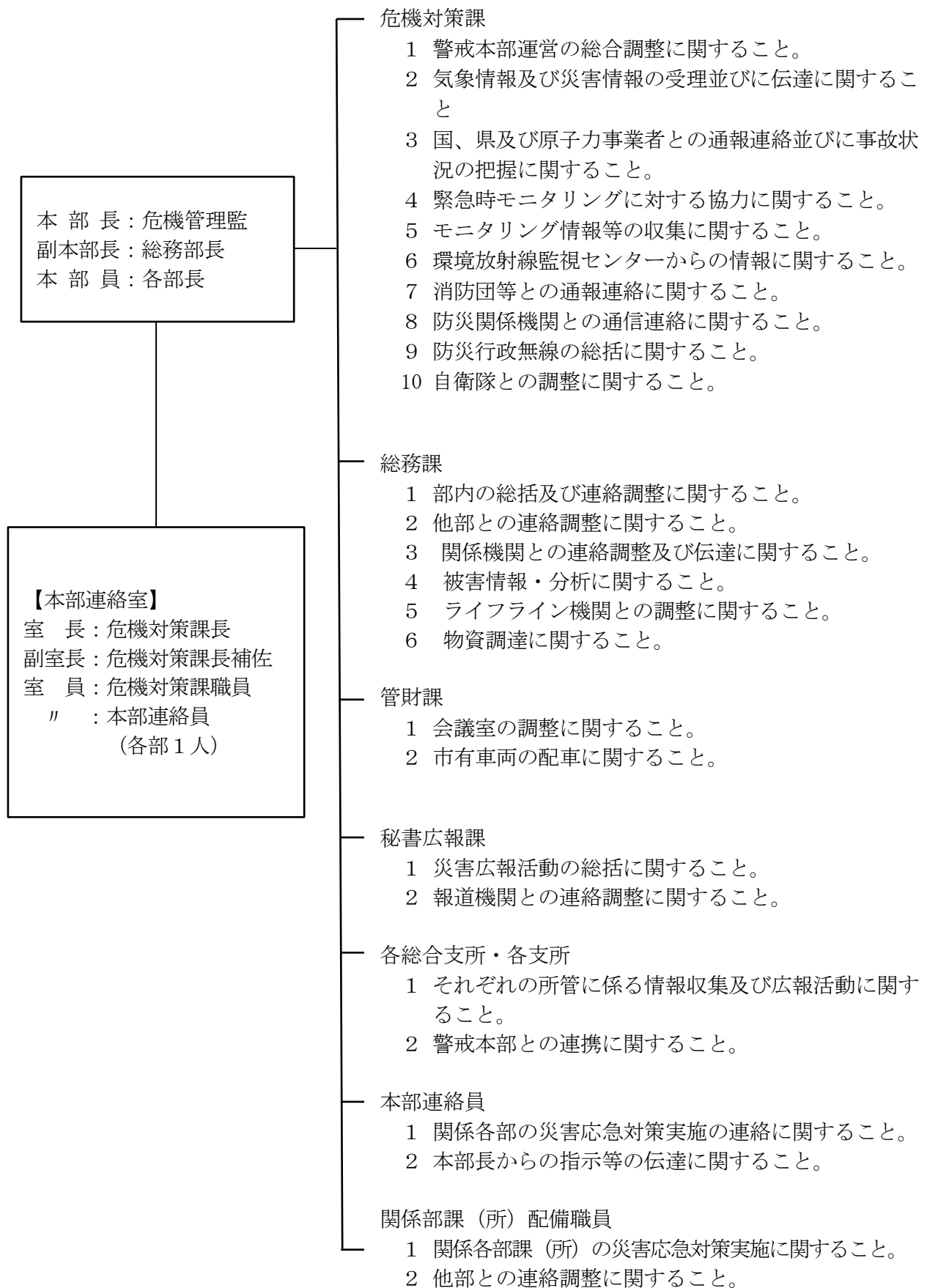


表3-3-1 原子力災害警戒本部（原子力災害特別警戒配備）の組織及び分掌事務

職名	充当職	職務
本部長	危機管理監	市長の命を受け、警戒本部の事務を統括する。
副本部長	総務部長	本部長を補佐し、本部長が不在のときは、その職務を代理する。
本部員	各部長	副本部長を補佐し、災害応急対策に係る情報交換を行い、対策について協議決定する。また、副本部長が不在のときは、総務部次長がその職務を代理する。
連絡室長	危機対策課長	本部長の命を受け、情報の収集整理、通報連絡その他緊急事態応急対策実施に必要な事務を処理する。
連絡室副室長	危機対策課長補佐	連絡室長を補佐し、連絡室長が不在のときは、その職務を代理する。
連絡室職員	危機対策課職員	上司の命を受け、緊急事態応急対策に関する事務を処理する。
連絡員	各部において、災害対策本部の連絡員に充てられている職員	連絡室において、連絡室と所属部との連絡調整事務を処理する。
その他の職員	関係部課（所） 配備職員	関係部課（所）における情報収集、連絡及び災害応急対策に関する事務を処理する。

図3-3-2 原子力災害警戒本部（原子力災害特別警戒配備）組織及び所掌事務



## 第4節 緊急事態応急対策活動体制の確立

主な実施担当	<input type="checkbox"/> 災害対策本部
防災関係機関等	<input type="checkbox"/> 各防災関係機関

### 1 市の緊急事態応急対策活動体制

#### (1) 災害対策本部の設置基準及び体制

##### ア 災害対策本部の設置基準

市長は、原子力施設の緊急事態区分が施設敷地緊急事態又は全面緊急事態に至った場合で必要と認めるときは、災害対策基本法第23条及び石巻市災害対策本部条例（平成17年石巻市条例第193号）の規定に基づき、石巻市災害対策本部（以下「災害対策本部」という。）を設置するものとする。

##### イ 災害対策本部の配備体制

石巻市災害対策本部長（以下「本部長」という。）は、原子力災害の防止及び被害の軽減並びに災害発生後における応急対策の迅速かつ強力な推進を図るため、必要な非常配備体制をとるものとする。

災害対策本部の配備の区分、時期及び内容等の基準は次のとおりとする。

配備区分	配備時期		配備内容
災害対策本部	1	特定事象発生に係る通報を受けた場合又は施設敷地緊急事態を検知した場合	災害応急対策に従事することができる全職員を配備し、組織の全力をあげて活動する体制をとる。
	2	原子力事業者防災業務計画による原災法第15条に係る報告を受けた場合又は全面緊急事態を検知した場合	
	3	内閣総理大臣が原子力緊急事態宣言を発出した場合	
	4	その他特に市長が必要と認めるとき。	

##### ウ 災害対策本部の組織及び分掌事務

災害対策本部の組織及び分掌事務は、原子力災害の特殊性に鑑み、主要なものは図3-4-1のとおりとし、本計画に特定の定めのない事項については、石巻市災害対策本部運営要綱等によるものとする。

##### エ 災害対策本部連絡室

災害対策本部連絡室の組織及び分掌事務は、表3-4-1及び表3-4-2のとおりとする。

なお、災害対策本部連絡室の設置場所は、その都度連絡室長が定めるものとする。

表3-4-1 市の災害対策本部連絡室の組織及び分掌事務

職名	充当職	職務
室長	危機対策課長	本部長の命を受け、連絡室の所掌事務を統括する。
副室長	危機対策課長補佐	室長を補佐し、室長が不在のときは、その職務を代理する。
職員	危機対策課職員	上司の命を受け、連絡室の事務を処理する。
	各部の本部連絡員に指名された職員	連絡室と所属部との連絡調整事務を処理する。

表3-4-2 市の災害対策本部連絡室の各係の分掌事務

係名	分掌事務
対策係	1 連絡室の事務の総合調整に関すること。 2 情報の収集伝達の調整に関すること。 3 防災関係機関との通報連絡の調整に関すること。 4 防護対策等の指示及び指令に関すること。 5 本部会議の運営に関すること。 6 その他災害対策に関すること。
情報係	1 気象、海象に関する情報収集及び伝達に関すること。 2 国、県、関係市町、防災関係機関等に対する通報連絡及び国、県、関係市町、防災関係機関等からの情報収集に関すること。 3 緊急時モニタリング情報の把握に関すること。
記録係	情報の整理・記録に関すること。
無線係	1 防災行政無線の管理統制に関すること。 2 防災行政無線の交換業務に関すること。
総務係	1 庁内広報について広報係との連絡に関すること。 2 事務局の庶務に関すること。

(2) 県の現地災害対策本部への職員の派遣

災害対策本部は、県が現地災害対策本部を設置し、これに市の職員の派遣要請があった場合には、あらかじめ定められた職員（連絡員）を派遣するものとし、県の災害対策本部との連絡調整を行う。

(3) 対策拠点施設の設営準備への協力

災害対策本部は、原子力緊急事態宣言発出により、対策拠点施設等において組織される原子力災害合同対策協議会等に係る準備に協力するものとする。

(4) 現地事故対策連絡会議への職員の派遣

災害対策本部は、国が現地事故対策連絡会議を対策拠点施設等において開催し、これに市の職員の派遣要請があった場合には、あらかじめ定められた職員を対策拠点施設等に派遣するものとする。

(5) 国等との情報の共有等

災害対策本部は、対策拠点施設等に派遣した市の職員に対し、災害対策本部が行う災害対策の状況、緊急事態応急対策の状況等について随時連絡するなど当該職員を通じて国の



現地事故対策連絡会議などにおいて国等との連絡・調整、情報の共有を行うものとする。

(6) 災害対策本部の廃止

災害対策本部の廃止は、概ね以下の基準によるものとする。

- ア 本部長が、原子力発電所の事故が終結し、災害応急対策が完了した、又は対策の必要がなくなったと認めたとき。
- イ 原子力緊急事態解除宣言がなされ、本部長が廃止を認めたとき。

(7) 他の災害対策本部等との連携

複合災害が発生した場合において、対策本部が複数設置された場合は、重複する要員の所在調整、情報の収集・連絡・調整のための要員の相互派遣、合同会議の開催等に努めるものとする。

## 2 原子力災害合同対策協議会への出席等

本部長は、原子力緊急事態宣言が発出され、対策拠点施設等において原子力災害合同対策協議会が組織されることとなった場合は、副本部長（副市長）をこれに出席させ、原子力緊急事態に関する情報を交換し、緊急事態応急対策の実施に向けた調整を行うものとする。

原子力災害合同対策協議会の構成員は表3-4-3のとおりである。

また、市は、あらかじめ定められた職員を対策拠点施設等に派遣し、初動の緊急避難に係る周辺区域での活動体制を確立するとともに、原子力発電所の状況の把握、モニタリング情報の把握、住民等避難・屋内退避状況の把握、医療関係情報の把握等の活動に従事させるものとする。

※ 石巻市災害対策本部運営要綱（資料3-4-1）

表3-4-3 原子力災害合同対策協議会（全体会議）の構成員

関係機関	構成員
国	原子力災害現地対策本部長：内閣府副大臣（又は内閣府大臣政務官） 事務局長：内閣府大臣官房審議官（原子力防災担当）（又は代理の職員） 原子力災害現地対策本部員その他の職員
県	現地本部長 その他の職員で県災害対策本部長から委任を受けた者
関係市町	災害対策本部副本部長 又は当該市町の災害対策本部の災害対策本部員 その他の職員で市町災害対策本部長から委任を受けた者
原子力事業者	本店緊急時対策本部副本部長 又は本店対策本部委員（取締役に限る。） 原子力事業者の代表者から権限を委任された者
その他	警察・消防機関の代表者から権限を委任された者 原子力防災の専門家（学識経験者等）等

### 3 県に対する報告

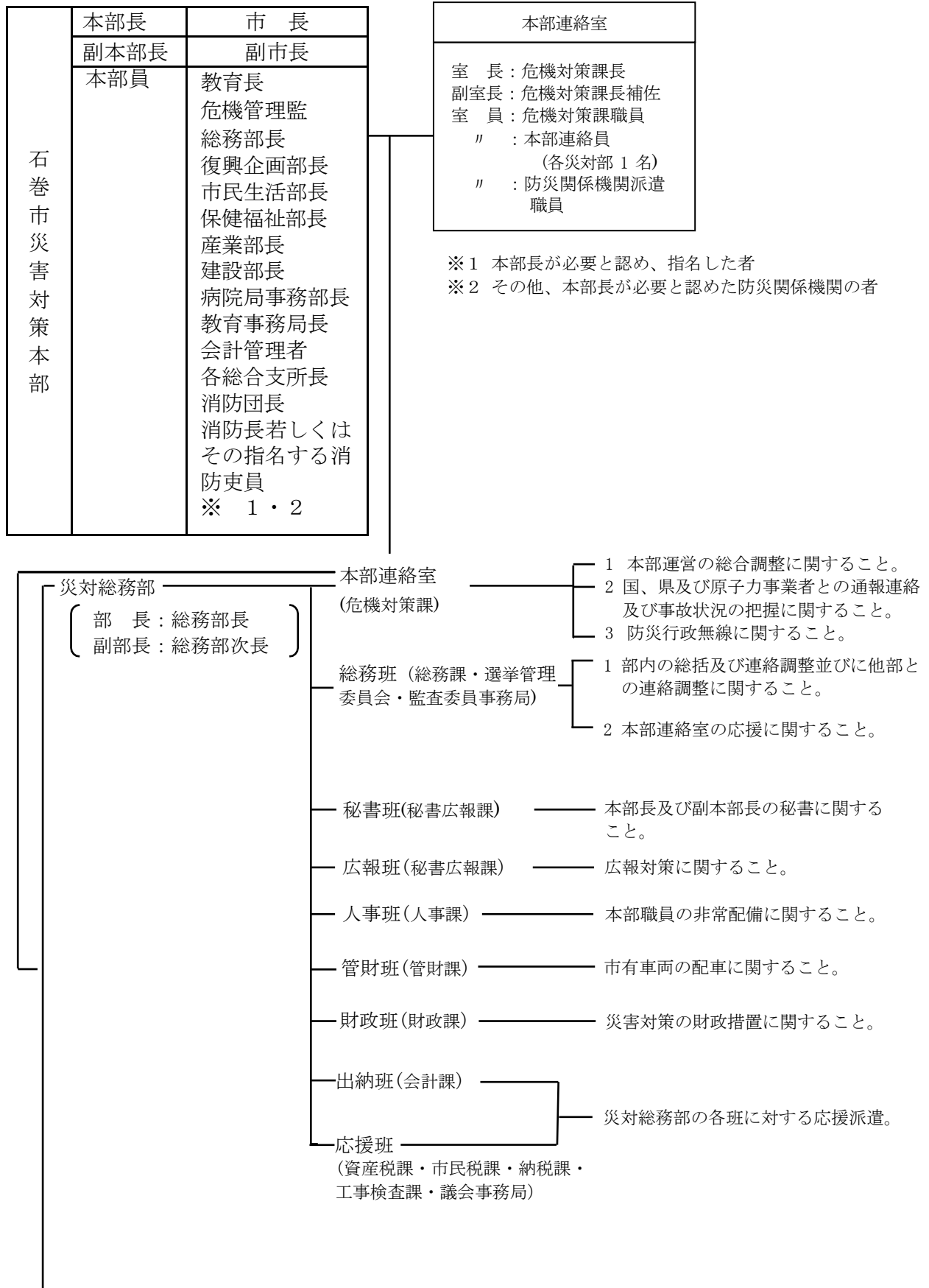
本部長は、災害対策本部を設置した場合は、直ちに県に対し、この旨を報告するものとする。

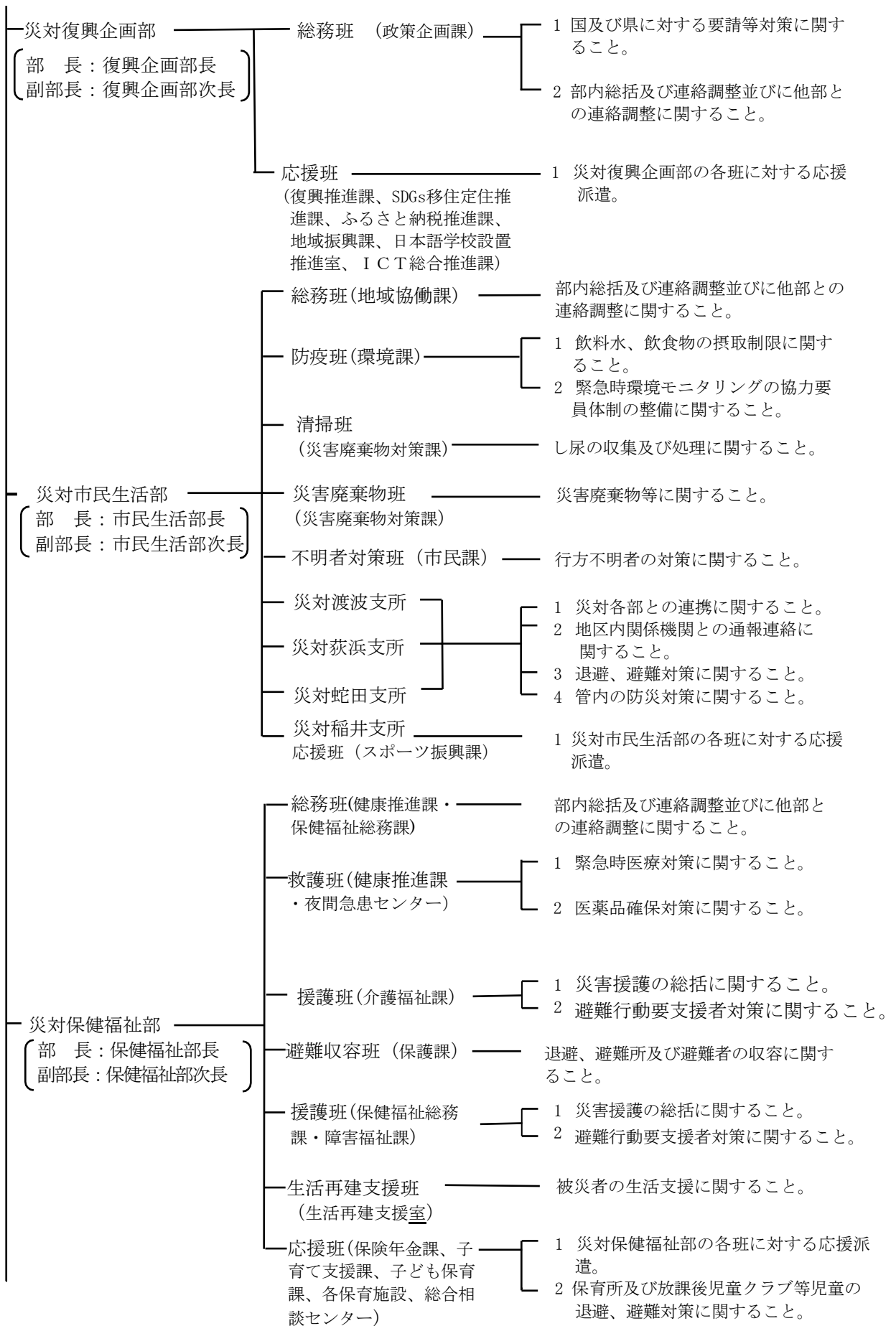
### 4 専門家の派遣要請

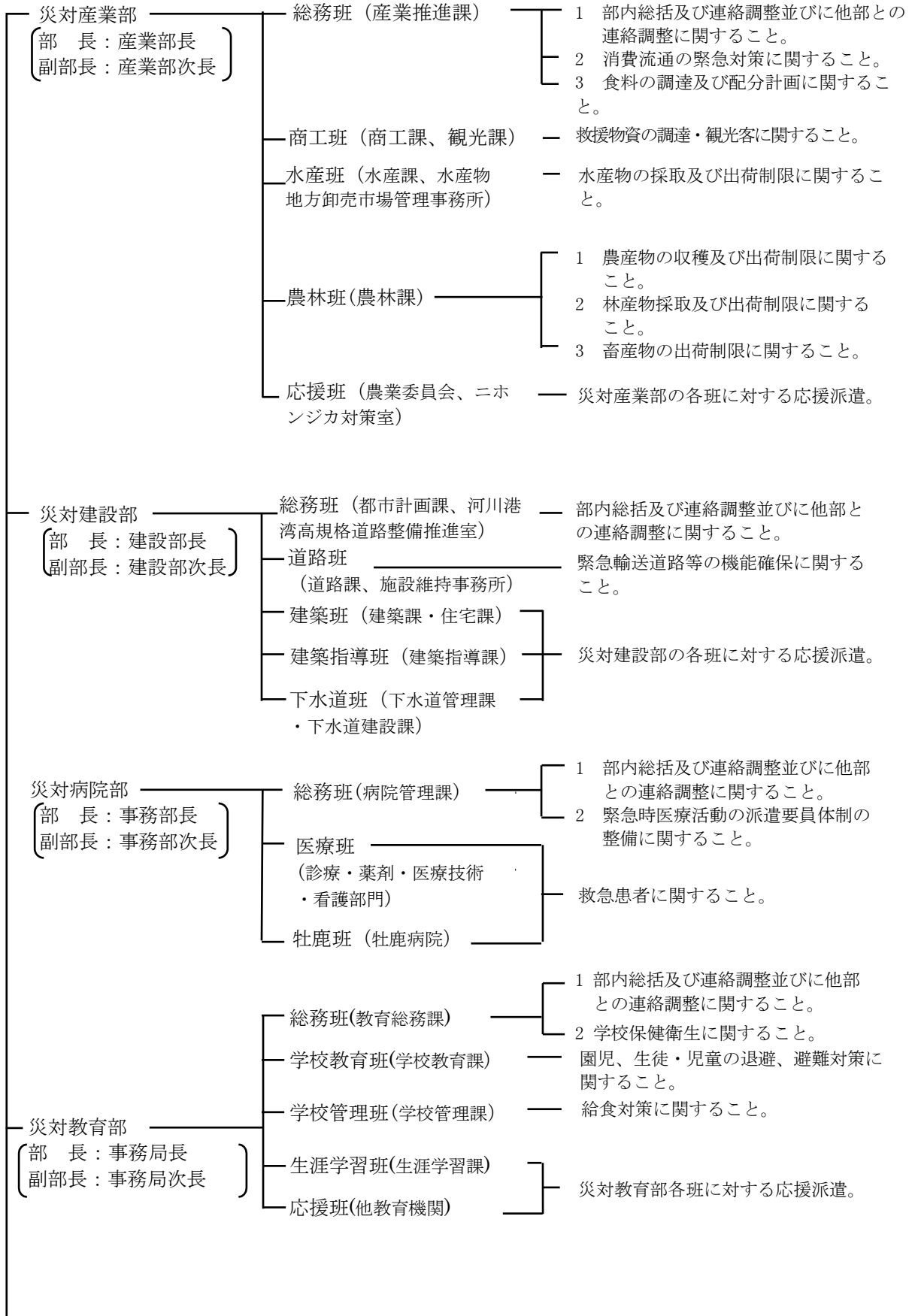
本部長は、応急対策の実施に関して必要に応じ、国及び関係機関に対して専門家の派遣を要請するものとする。

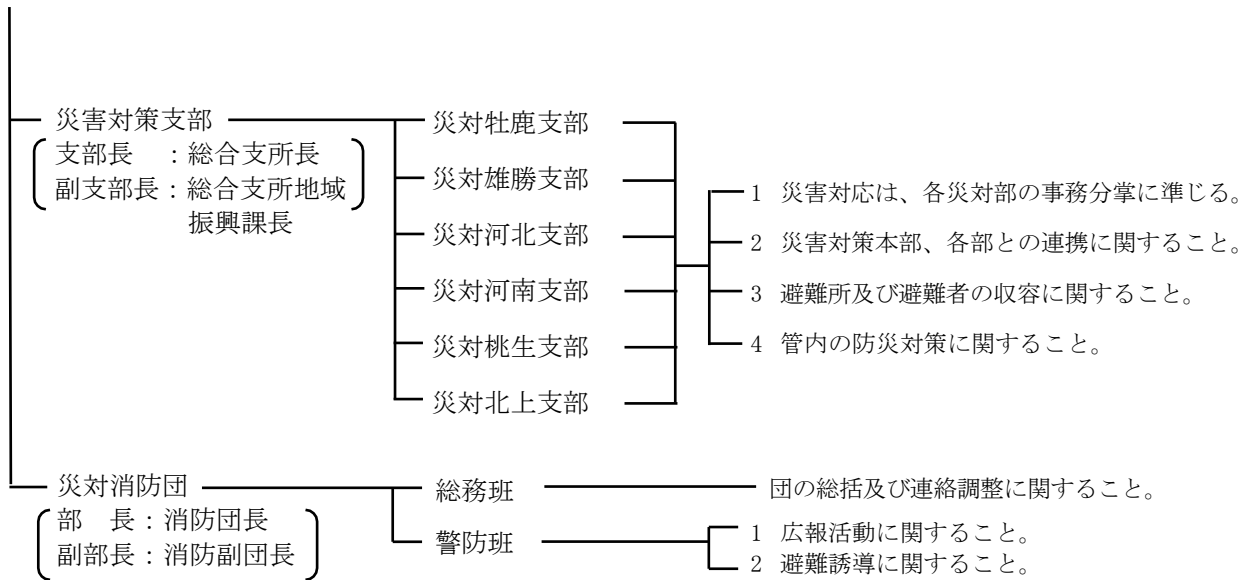
図3-4-1 災害対策本部の組織及び分掌事務

◎ は、各部の総括責任者を示す。









※参考

宮城県原子力災害対策編(第3章4節)の抜粋

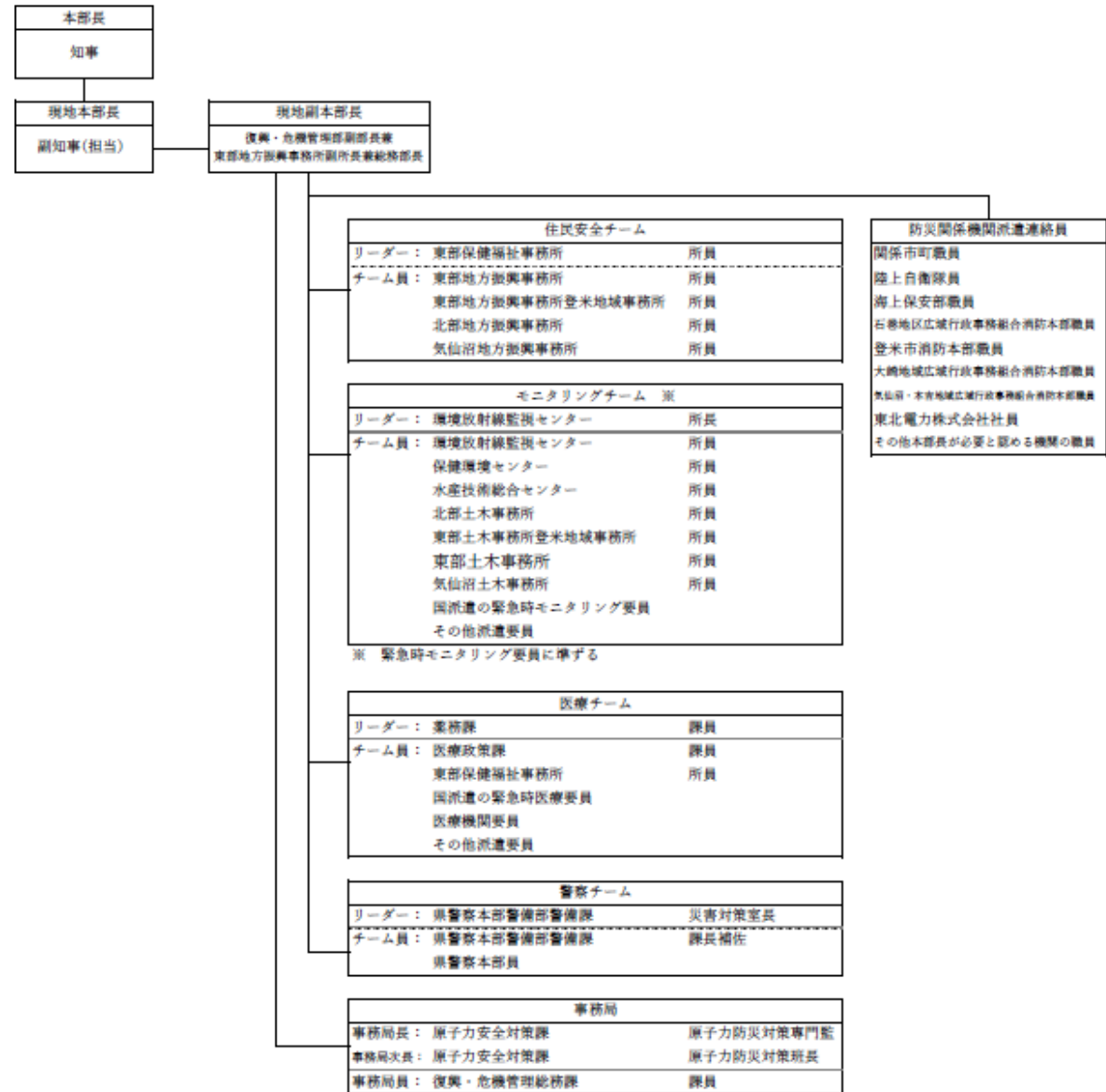


図3-4-2 県の現地本部の組織

## 5 応援要請及び職員の派遣要請等

### (1) 応援要請

ア 本部長は、必要に応じ、あらかじめ締結された応援協定等に基づき、他市町村等に対し速やかに応援要請を行うものとする。

イ 本部長は、必要に応じ、石巻地区広域行政事務組合消防長を通じ、県に対し緊急消防援助隊の出動を要請するものとする。

### (2) 職員の派遣要請等

ア 本部長は、緊急事態応急対策又は原子力災害事後対策のため必要と認めるときは、指定行政機関又は指定地方行政機関の長に対し、職員の派遣を要請し、また、内閣総理大臣又は知事に対し、指定行政機関又は指定地方行政機関の職員の派遣について斡旋を求めるものとする。

イ 本部長は、緊急事態応急対策又は原子力災害事後対策のため必要と認めるときは、指定行政機関又は指定地方行政機関の長に対し、放射線による人体の障害の予防、診断及び治療に関する助言その他の必要な援助を求めるものとする。

## 6 自衛隊の派遣要請等

本部長は、自衛隊の災害派遣要請の必要があると認める場合は、知事に対し災害派遣の要請を要求するものとする。

また、本部長は、自衛隊による支援の必要がなくなったと認めるときには、速やかに知事に対し、撤収要請を要求するものとする。

## 7 原子力被災者生活支援チームとの連携

国の原子力災害対策本部長は、原子力災害対策本部の下に、被災者の生活支援のため、環境大臣及び原子力利用省庁の担当大臣を長とする原子力被災者生活支援チームを設置することとされている。

また、原子力被災者生活支援チームは、原子力事業所の区域を管轄する都道府県の庁舎等へ原子力利用省庁副大臣（又は原子力利用省庁大臣政務官）及び必要な要員を派遣し、住民等の状況把握及び生活支援等に関する被災地方公共団体等との連絡・調整を行うこととされている。

市は、国が設置する原子力被災者生活支援チームと連携し、子ども等をはじめとする健康管理調査等の推進、環境放射線モニタリングの総合的な推進、適切な役割分担の下汚染廃棄物の処理や除染等を推進するものとする。

## 8 防災業務関係者の安全確保

本部長は、緊急事態応急対策に係わる防災業務関係者の安全確保を図るものとする。

### (1) 防災業務関係者の安全確保方針

本部長は、防災業務関係者が被ばくする可能性のある環境下での活動をする場合には、現場指揮者との連携を密にし、適切な被ばく管理を行うとともに、災害時特有の異常心理下での活動において冷静な判断と行動がとれるよう配慮するものとする。

また、二次災害発生の防止に万全を期すため、被ばくする可能性のある環境下で作業する場合の防災業務従事者相互の安全チェック体制を整えるなど安全管理に配慮するものとする。

### (2) 防護対策

ア 本部長は、必要に応じその管轄する防災業務関係者に対し、防護服、防護マスク、線量計等



の防護資機材の装着及び安定ヨウ素剤の配備等必要な措置を図るよう指示するものとする。  
 イ 本部長は、県やその他防災関係機関に対しても、必要に応じ、防護服、防護マスク、線量計等の防護資機材の調達及び安定ヨウ素剤配備等の協力を要請するものとする。

(3) 防災業務関係者の放射線防護

- ア 被ばくの可能性がある環境下で活動する防災業務関係者が属する組織は、放射線防護に係る指標を定めるものとする。なお、指標の設定に当たっては、表3-4-4「防災業務関係者の防護指標」を参考にすることを基本とする。
- イ 被ばくの可被ばくの可能性がある環境下で活動する防災業務関係者の放射線防護については、定められた防災業務関係者の放射線防護に係る指標に基づき行うものとする。
- ウ 市の被ばく管理を担う班は、必要に応じ県など関係機関に対し、除染等の医療措置を要請するものとする。
- エ 本部長は、被ばくの可能性がある環境下で活動する市の防災業務関係者の安全確保のための資機材を確保するものとする。
- オ 本部長は、被ばくの可能性がある環境下で活動する職員等の安全確保のため、対策拠点施設等において、国、県及び原子力事業者と相互に密接な情報交換を行うものとする。
- カ 被ばくの可能性がある環境下で活動する防災業務関係者が属する組織は、当該防災業務関係者の被ばく線量を管理し、健康管理に特段の配慮を行うものとする。被ばくの可能性がある環境下での活動を要請した組織は、当該防災業務関係者が属する組織が実施する被ばく線量の管理や健康管理を支援するものとする。

表3-4-4 防災業務関係者の防護指標

防災業務関係者の業務区分	線量の上限
災害応急対策活動及び災害復旧活動を実施する場合	実効線量：5年間につき100mSvかつ1年間につき50mSv
	等価線量 眼の水晶体：5年間につき100mSvかつ1年間につき50mSv 皮膚：1年間につき500mSv
	女性（妊娠する可能性がないと診断されたもの及び妊娠と診断されたものを除く）
	実効線量：3月間につき5mSv
	妊娠と診断された女性（妊娠と診断されたときから出産までの間）
	内部被ばくによる実効線量：1mSv 腹部表面に受ける等価線量：2mSv
事故現場において緊急作業を実施する者が、災害の拡大の防止及び人命救助等緊急かつやむを得ない作業を実施する場合（男性及び妊娠する可能性がないと診断された女性）	実効線量：100mSv
	等価線量 眼の水晶体：300mSv 皮膚：1Sv

\* この他詳細については、放射線業務従事者の線量限度の規定に準ずる。

## 第5節 住民等への的確な情報伝達活動

主な実施担当	<input type="checkbox"/> (総)本部連絡室 <input type="checkbox"/> (総)広報班
防災関係機関等	<input type="checkbox"/> 石巻地区広域行政事務組合消防本部 <input type="checkbox"/> 石巻警察署 <input type="checkbox"/> 河北警察署 <input type="checkbox"/> 石巻地方広域水道企業団 <input type="checkbox"/> その他防災関係機関

流言、飛語等による社会的混乱を防止し、民心の安定を図るとともに、住民等の適切な判断と行動を助け、住民等の安全を確保するためには、正確かつ分かりやすい情報の速やかな公表と伝達、広報活動が重要である。また、市民等から、問合せ、要望、意見などが数多く寄せられるため、市は適切な対応を行える体制を整備する。

### 1 住民等への情報伝達活動

#### (1) 迅速・的確な情報提供、広報

市は、放射性物質及び放射線による影響は五感に感じられないなどの原子力災害の特殊性を勘案し、緊急時における住民等の心理的動揺あるいは混乱をおさえ、異常事態による影響をできるかぎり低くするため、住民等に対する情報提供、広報を迅速かつ的確に行うものとする。

#### (2) 情報の一元化、例文の使用

市は、住民等への情報提供に当たっては国や県と連携し、情報の一元化を図るとともに、情報の発信元を明確にし、例文を活用し、わかりやすい表現を用いる。

なお、住民等に対する広報及び指示伝達は、図3-5-1で示す系統図により行うものとする。

#### (3) 情報提供の定期性等

市は、利用可能な様々な情報伝達手段を活用して繰り返し広報するよう努めるものとし、情報の空白時間がないよう、定期的な情報提供に努めるものとする。

#### (4) 適切な情報の提供

市は、第4節（活動体制の確立）に定める役割に応じて住民のニーズを十分把握し、原子力災害の状況（原子力事業所等の事故の状況及びモニタリングの結果等の参考情報）、安否情報、医療機関等の情報、飲食物の放射性核種濃度測定の結果及び出荷制限等の状況、市、県が講じている施策に関する情報、交通規制、避難経路や避難所・避難場所等周辺住民に役立つ正確かつきめ細やかな情報を住民等に対して提供するものとする。

なお、その際、民心の安定並びに要配慮者、一時滞在者、在宅での避難者、応急仮設住宅として供与される賃貸住宅への避難者、所在を把握できる広域避難者等に配慮した伝達を行うこととする。

この際、市が行う情報伝達事項は、おおむね次のとおりとする。

ア 事故の概要

イ 原子力災害に係る対応状況

- ・原子力発電所における対応状況
- ・国、県、防災関係機関の対応状況
- ウ 災害の状況及び今後の予測
  - ・緊急時モニタリングの結果
- エ 市及び県並びに国、防災関係機関の対策状況
- オ 住民等のとるべき行動及び注意事項
  - ・飲食物の放射性核種濃度測定の結果及び出荷制限等の状況
  - ・交通規制、避難経路及び避難所・避難場所等
- カ その他必要と認める事項

#### (5) 原子力災害合同対策協議会における確認

市は、原子力災害合同対策協議会の場を通じて十分に内容を確認した上で住民等に対する情報の公表、広報活動を行うものとする。その際、その内容について原子力災害対策本部、原子力災害現地対策本部、指定行政機関、県、関係市町、原子力事業者等と相互に連絡を取り合うものとする。

#### (6) 様々な情報伝達手段の活用

市は、情報伝達に当たって、防災行政無線、市報、広報車、掲示板、立看板等によるほか、テレビやラジオなどの放送事業者、通信社、新聞社等の報道機関の協力を得るものとする。また、安否情報、交通情報、各種問い合わせ先等を随時入手したいというニーズに応えるため、インターネット等を活用し、的確な情報を提供できるよう努めるものとする。

なお、被災者のおかれている生活環境、居住環境等が多様であることに鑑み、情報を提供する際に活用する媒体に配慮するものとする。特に、避難所・避難場所等にいる避難者は情報を得る手段が限られていることから、被災者生活支援に関する情報については紙媒体でも情報提供を行うなど、適切に情報提供がなされるよう努めるものとする。

#### (7) 市が指定した避難所以外に避難した場合の連絡

市は、避難状況の確実な把握に向けて、市が指定した避難所以外に避難した場合等には、市の災害対策本部に居場所と連絡先を連絡するよう、住民等へ周知するものとする。

## 2 住民等からの問い合わせに対する対応

(1) 市は、国、県、関係機関等と連携し、必要に応じ、緊急時には速やかに住民等からの問い合わせに対応する専用電話を備えた窓口の設置、人員の配置等の体制を確立するものとする。

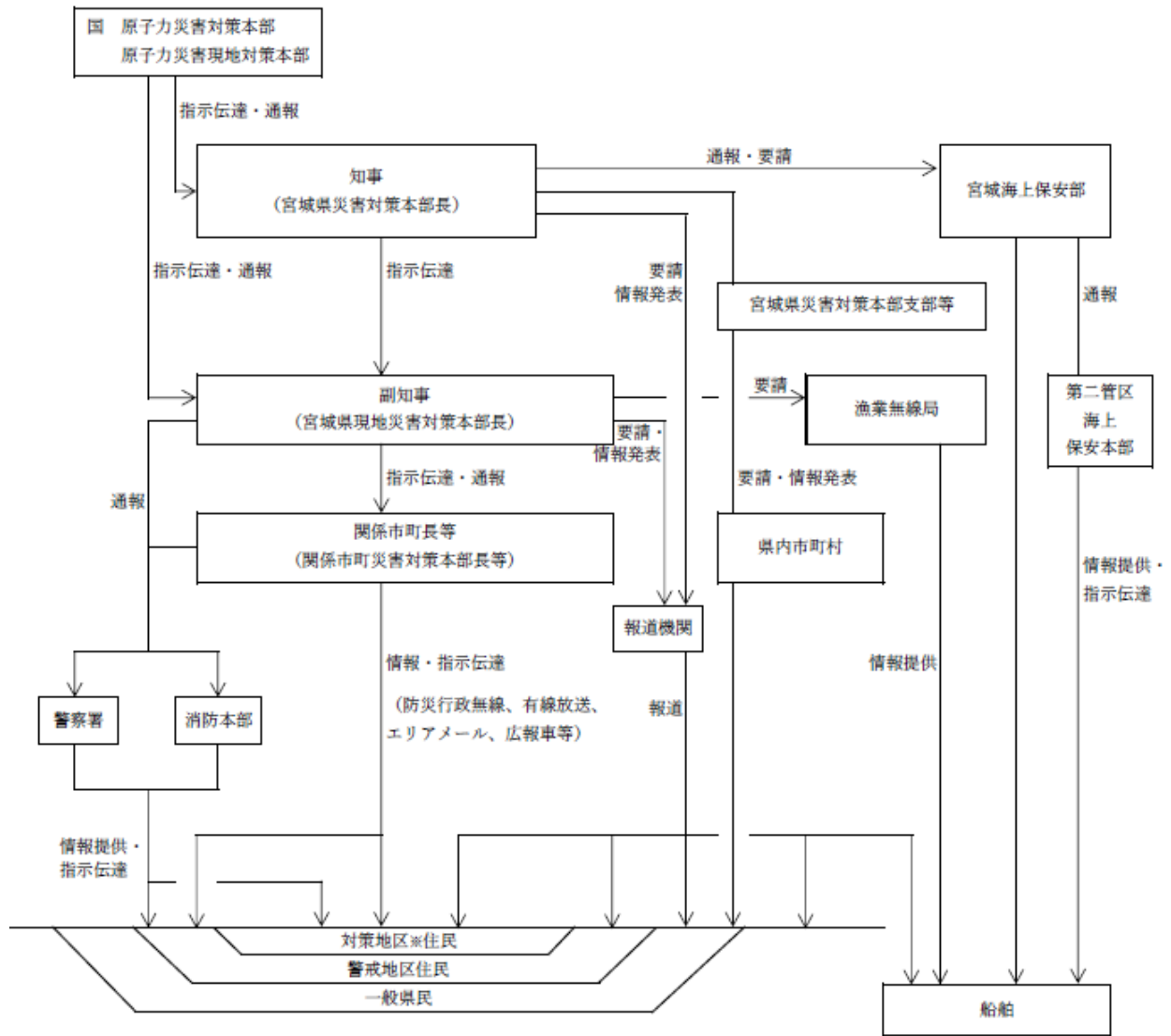
また、住民のニーズを見極めた上で収集・整理・発信を行うものとする。

(2) 市は、被災者の安否について住民等から照会があったときは、被災者等の権利利益を不当に侵害することのないように配慮しつつ、消防、救助等人命に関わるような災害発生直後の緊急性の高い応急措置に支障を及ぼさない範囲で、可能な限り安否情報を回答するよう努めるものとする。この場合において、市は、安否情報の適切な提供のために必要と認めるときは、県、関係周辺都道府県、消防機関、都道府県警察等と協力して、被災者に関する情報の収集に努めることとする。なお、被災者の中に、配偶者からの暴力等を受け加害者から追跡されて危害を受けるおそれがあるもの等が含まれる場合には、その加害者等に居所が知られることのないよう当該被害者の個人情報の管理を徹底するよう努めるものとする。

<b>※参考</b>	<b>宮城県原子力災害対策編(第3章第5節1)の抜粋</b>
<p>1 住民等への的確な情報伝達活動</p> <p>(4) 報道責任者の指定                  県は、配備体制に応じた報道責任者をあらかじめ定めておき、災害情報の発表に当たらせるものとする。                  なお、知事(本部長)が必要と認めるときは、報道機関に要請の上、自らテレビ、ラジオ等を通じ直接県民に対して必要な呼び掛けを行うものとする。</p> <p>(5) 緊急放送による情報提供                  知事(本部長)は、放射性物質の大量放出による影響が周辺地域に及び、又は及ぶおそれがある場合には、必要に応じ、テレビ、ラジオ等の報道機関に緊急放送の実施を要請し、住民に対して情報の提供を行うものとする。                  また、関係市町長に対しては、必要に応じ、住民の行動に関する必要な事項の指示を行うほか、広報の実施に必要な情報を適時伝達するものとする。</p> <p>(6) 県内各市町村への情報提供等                  知事(本部長)は、放射性物質の大量放出による影響が周辺地域に及び、又は及ぶおそれがある場合には、必要に応じ、宮城県防災行政無線等を用いて県内各市町村に対して情報の提供を行い、住民等の問い合わせに対して適切な対応を指示するものとする。</p> <p>(7) 周辺海域への情報伝達等の要請                  知事(本部長)は、放射性物質の大量放出による影響が海上の船舶に及び、又は及ぶおそれがある場合には、宮城海上保安部長に対しその旨を通報するとともに、周辺海域の船舶に対する情報の提供及び必要な指示の伝達を要請するものとする。                  また、漁業無線局に緊急通信の実施を要請し、周辺海域の漁船に対して情報の提供を行うものとする。</p> <p>(8) 隣接県等への情報提供等                  知事(本部長)は、放射性物質の大量放出による影響が周辺地域に及び、又は及ぶおそれがある場合には、必要に応じ、隣接県等に対して情報の提供を行い、住民等の問い合わせに対して適切な対応を要請するものとする。</p>	

<b>※参考</b>	<b>宮城県原子力災害対策編(第3章第5節4・5)の抜粋</b>
<p>4 宮城海上保安部の行う広報及び指示伝達                  宮城海上保安部長は、知事(本部長)から1-(7)による通報及び要請があった場合は、船舶無線、巡視船等により周辺海域の漁船等の船舶に対し必要な情報を提供するとともに、安全な海域への避難等を指示するものとする。</p> <p>5 その他防災関係機関の行う広報                  防災関係機関が所管業務に係る対策のために行う広報のうち、情報の混乱防止上必要なものについては、原子力災害合同対策協議会と連絡調整の上行うものとする。</p>	

図3-5-1 住民に対する広報及び指示伝達系統図



## 第6節 放射性物質又は放射線の影響の早期把握のための活動

主な実施担当	<input type="checkbox"/> 災害対策本部 <input type="checkbox"/> （総）本部連絡班 <input type="checkbox"/> （各）総務班 <input type="checkbox"/> （市）防疫班
防災関係機関等	<input type="checkbox"/> 東北電力 <input type="checkbox"/> 宮城県 <input type="checkbox"/> 原子力規制委員会 <input type="checkbox"/> 宮城海上保安部 <input type="checkbox"/> 東日本電信電話(株)宮城事業部・石巻営業支店 <input type="checkbox"/> 石巻地方広域水道企業団 <input type="checkbox"/> 石巻地区広域行政事務組合 <input type="checkbox"/> 石巻地区広域行政事務組合消防本部 <input type="checkbox"/> 仙台管区气象台 <input type="checkbox"/> その他防災関係機関

### 1 放射性物質又は放射線の影響の早期把握のための活動

市は、事態の進展に応じて緊急時モニタリングの準備や緊急時モニタリングの実施等について、国や県等の関係機関に協力するものとする。また、緊急時モニタリングセンターに派遣した職員を通じて屋内退避、避難及び飲食物の摂取制限等各種防護対策に必要なモニタリング情報の迅速な把握に努めるものとする。

※参考	宮城県原子力災害対策編(第3章第2節4)の抜粋
4 応急対策活動情報の連絡	
(1) (省略)	
(2) 全面緊急事態における連絡等（原子力緊急事態宣言発出後の応急対策活動、災害情報等）	
① (省略)	
② (省略)	
③ 原子力防災専門官は、対策拠点施設等において、必要な情報の収集・整理を行うとともに、県及び関係市町をはじめ原子力事業者、防災関係機関等の間の連絡・調整等を引き続き行うこととされている。	

本部長は、県の実施する緊急時における放射性物質又は放射線の影響の把握のための緊急時モニタリングについて、協力要員を派遣するなどの協力をするものとする。

※参考	宮城県原子力災害対策編(第3章第6節)の抜粋
第6節 放射性物質又は放射線の影響の早期把握のための活動	
1 初期対応段階の緊急時モニタリングの実施	
(1) 警戒事態等における対応	
<p>県は、警戒事態 (Alert) 等に至った場合は、平常時のモニタリングを強化するとともに、緊急時モニタリングの準備を直ちに開始する。</p>	
<ul style="list-style-type: none"> <li>・ 空間放射線量率の監視強化</li> <li>・ 高線量率測定器の準備</li> <li>・ 可搬型モニタリングポストの配置と監視</li> <li>・ 緊急時モニタリング用資機材の動作確認</li> <li>・ 通信手段の確立</li> <li>・ モニタリング結果の関係機関への報告</li> <li>・ 要員と資機材の動員準備</li> <li>・ 平常値の確認など</li> </ul>	
(2) 施設敷地緊急事態における対応	
<p>県は、施設敷地緊急事態 (Site Area Emergency) に至った場合、現地災害対策本部のモニタリング班を設置するとともに、国による緊急時モニタリングセンター (EMC : Emergency Monitoring Center) の立ち上げに協力する。</p>	
<p>関係機関の緊急時モニタリングの実施は緊急時モニタリングセンターが統括することとなっており、緊急時モニタリングセンターが設置された場合、現地災害対策本部のモニタリング班は緊急時モニタリングセンターの統括の下で緊急時モニタリングを実施することとする。</p>	
<p>緊急時モニタリングセンターは、設置後直ちに緊急時モニタリングを開始し、モニタリング結果をとりまとめ、原子力規制委員会原子力事故対策本部に連絡する。この際、センター長が不在の間は、現地災害対策本部のモニタリング班長が代行する体制とする。</p>	
(3) 全面緊急事態以降における対応	
<p>緊急時モニタリングセンターは、全面緊急事態 (General Emergency) に至った場合、PAZ圏の避難が開始されることや放射性物質放出後のOILに基づく防護措置を前提として、モニタリングを重点的に実施する地点などを適宜変更する。</p>	
(4) 緊急時モニタリング実施計画策定後の対応	
<p>緊急時モニタリングセンターは、事態の状況に応じて作成される包括的な計画である緊急時モニタリング実施計画が定められた後は、これに基づいて緊急時モニタリングを実施する。</p>	
(5) モニタリングに係る区域の設定	
<p>緊急時モニタリングセンターは、緊急時モニタリングの実施にあたり、空間放射線量率等の測定結果に基づき、OILに基づく防護措置の実施のため、モニタリングを優先して実施すべき区域を決める。この際、実測の測定結果が得られない場合には、国がその状況に応じた代替装置について検討し、緊急時モニタリング実施計画に反映することとされている。</p>	
2 緊急時モニタリング実施計画の改定への参画	
<p>緊急時モニタリング実施計画は、原子力災害対策指針に基づき、原子力規制委員会が策定</p>	

するものとされている。原子力規制委員会（原子力緊急事態宣言発出後においては原子力災害対策本部）は、初動対応後、必要に応じて、緊急時モニタリングの実施及び支援に関して調整する会議を開催し、緊急時モニタリング実施計画を適宜改定する。緊急時モニタリングセンターは、TV会議システム等を通じてこの会議に参画し、改定に協力するとともに、会議の結果について現地事故対策連絡会議（原子力緊急事態宣言発出後においては原子力災害合同対策協議会）において共有するものとする。

### 3 緊急時モニタリング結果の連絡及び共有

緊急時モニタリングセンターは、緊急時モニタリングの実施結果をとりまとめ、測定方法やデータ処理、機器の異常の有無などの妥当性を確認して、速やかに原子力規制委員会（原子力緊急事態宣言発出後においては原子力災害対策本部）に送付する。

原子力規制委員会（原子力緊急事態宣言発出後においては原子力災害対策本部）は、緊急時モニタリングセンターから送付された緊急時モニタリング結果を集約し、解析・評価することとなっており、また、解析・評価した結果を関係機関と共有するとともに、公表することとなっている。

県は、原子力規制委員会（原子力緊急事態宣言発出後においては原子力災害対策本部）で解析・評価する前の測定結果について、公表又は関係機関に連絡や伝達を行う場合は、速報値であり解析・評価が未了であることを併せて伝えることとする。

### 4 関係機関等への協力要請

#### (1) 情報提供の要請

本部長は、現地災害対策本部のモニタリング班を設置したときは、直ちに原子力防災管理者及び仙台管区気象台長に対し、緊急時モニタリングの実施に当たり必要な、気象等に関する特別警報・警報・注意報並びに予報及び気象情報等の提供を要請するものとする。

なお、情報の提供は、専用回線ファクシミリ（仙台管区気象台はファクシミリ又はEメール）によるものとする。

#### (2) 緊急時モニタリング要員の要請等

緊急時モニタリングの広域化や長期化に備えて、国はあらかじめ動員計画を定めることとされている。緊急時モニタリングセンター長は必要な場合には、国の原子力災害対策本部に対し、モニタリング要員の動員を要請する。

#### (3) 不測の事態における協力要請等

①緊急時モニタリングセンター長は、不測の事態が発生し、国の原子力災害対策本部に対して行うモニタリング要員の動員要請ができない場合は、関係市町長、東北方面総監、宮城海上保安部長等に対し、それぞれ陸上、空中及び海上の緊急時モニタリングに対する協力について、現地事故対策連絡会議及び原子力災害合同対策協議会等の場を通じて要請するものとする。

②緊急時モニタリングセンター長は、緊急時モニタリング体制を整備・強化する必要がある場合において、不測の事態により国の原子力災害対策本部に要請できない場合は、国、原子力事業者、関係都道府県等に対し、必要に応じてモニタリング要員等の派遣及び機材の貸与を要請するものとする。

### 5 モニタリングに係る県の組織及び業務

#### (1) モニタリング体制

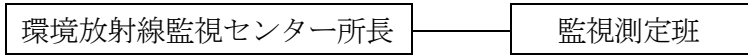
モニタリング体制については、緊急事態区分等の各段階に応じて構築することとし、その組織は、図3-6-1のとおりとする。



図3-6-1 緊急事態区分の各段階における県のモニタリング体制

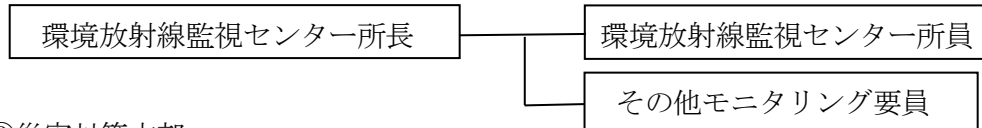
①原子力災害警戒配備段階

原子力発電所において事故故障等が発生した場合は、平常時のモニタリングを強化する。



②原子力災害特別警戒配備（原子力災害警戒本部）

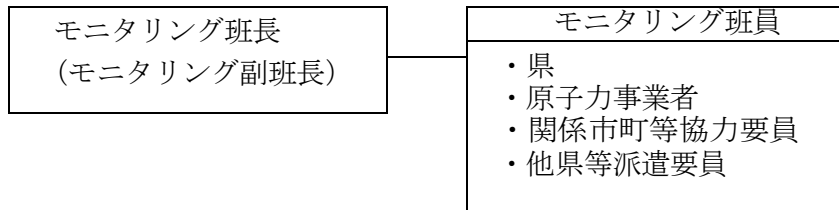
警戒事態（Alert）等に至った場合は、平常時モニタリングの強化に加え、緊急時モニタリングの準備を開始する。



③災害対策本部

施設敷地緊急事態（Site Area Emergency）に至った場合、現地災害対策本部のモニタリング班を設置するとともに、国による緊急時モニタリングセンター立ち上げに協力する。

緊急時モニタリングセンター設置後は、緊急時モニタリングセンターの統括の下で緊急時モニタリングを実施し、全面緊急事態（General Emergency）に至った場合、緊急時モニタリング実施計画等に基づいてモニタリングを重点的に実施する地点などを変更し、緊急時モニタリングを継続する。



(2) モニタリング班の業務

モニタリング班は、表3-6-1に示す職位及びチームで構成する。

表3-6-1 モニタリング班の業務

職位及びチーム名	概 要
班 長	班の編成及び班業務の指揮総括
副 班 長	班長の補佐及び職務代理
企画調整チーム	<ol style="list-style-type: none"> <li>1 放出源、気象及び経路情報の確認・分析</li> <li>2 緊急時モニタリング実施計画見直し等の提案及び同案修正への参画</li> <li>3 モニタリング作業全般に関する指示書・作業手順書の作成</li> <li>4 ERCへの動員要請リストの作成</li> <li>5 EMCのすべての文書の原本管理への参画</li> <li>6 EMCの運営支援への参画 2</li> </ol>
情報収集管理チーム	<ol style="list-style-type: none"> <li>1 放出源、気象及び経路情報の収集</li> <li>2 連続モニターによる監視</li> <li>3 モニタリング要員の派遣要請</li> <li>4 各チームとの連絡（指示伝達及び情報収集）</li> <li>5 モニタリング要員の被ばく管理</li> <li>6 緊急時モニタリング結果及び関連情報の整理</li> <li>7 緊急時モニタリング結果の妥当性の確認</li> <li>8 EMCの活動内容の記録への参画</li> </ol>
分析チーム	<ol style="list-style-type: none"> <li>1 積算線量測定積算線量測定</li> <li>2 環境試料中の放射性物質の放射能濃度の測定</li> <li>3 測定採取チームの資機材準備及び作業場所等の養生</li> <li>4 測定採取チーム要員のスクリーニング及び同要員が使用した機材等の汚染管理</li> <li>5 測定採取チームからの採取試料の受領及び試料前処理</li> <li>6 情報収集管理チームへの結果等の報告</li> <li>7 情報収集管理チームからの再確認依頼への対応</li> <li>8 分析済試料の管理</li> </ol>
測定採取チーム	<ol style="list-style-type: none"> <li>1 移動観測車による放射線の測定</li> <li>2 可搬型ポスト及びサーベイメーターによる放射線の測定</li> <li>3 大気中ヨウ素及び浮遊塵の採取</li> <li>4 積算線量計の配置及び回収積算線量計の配置及び回収</li> <li>5 飲料水、農畜水産物、土壌等環境試料の採取</li> </ol>

(3) モニタリングの実施内容

モニタリングは、原子力災害発生後の時期に応じて、おおむね表3-6-2の内容を災害の状況に応じ適宜実施するものとする。

表3-6-2 モニタリング実施内容

モニタリングの各段階	時 期	内 容
初期モニタリング	警戒事態等から原子力緊急事態	<ul style="list-style-type: none"> <li>・原子力災害重点区域を中心とした空間放射線量率及び大気中の放射性物質（ヨウ素等）の濃度</li> <li>・放射性物質の放出により影響を受けた環境試料中の放射性物質（ヨウ素、セシウム等）の濃度</li> <li>・広域的な空間放射線量率及び放射性物質の濃度</li> </ul>
中期モニタリング	各種防護措置の変更・解除等を行う段階	<ul style="list-style-type: none"> <li>・初期モニタリング項目のモニタリングを充実化</li> <li>・住民等の被ばく線量の推定に係る測定</li> </ul>
復旧期モニタリング	通常の社会的・経済的活動に向けた復旧段階	<ul style="list-style-type: none"> <li>・放射線量及び放射性物質の経時的な変化を継続的に把握</li> </ul>

## 第7節 屋内退避、避難の受入れ等の防護活動

主な実施担当	<input type="checkbox"/> 災害対策本部 <input type="checkbox"/> 各災害対策支部
防災関係機関等	<input type="checkbox"/> 各防災関係機関

### 1 屋内退避、避難の受入れ等の防護措置の実施

#### (1) 屋内退避、避難指示等の連絡、確認等

ア 市は、警戒事態等が発生時には、国若しくは県の要請又は自らの判断により、PAZ内の施設敷地緊急事態要避難者に係る予防的防護措置の準備を行うものとする。

イ 市は、施設敷地緊急事態が発生時には、国若しくは県の要請又は自らの判断により、PAZ内における予防的防護措置（避難等）の準備を行うとともに、PAZ内の施設敷地緊急事態要避難者に係る予防的防護措置及び施設敷地緊急事態要避難者のうち避難の実施により健康リスクが高まる者に係る予防的防護措置（屋内退避等）を行うこととし、また、国若しくは県の要請又は自らの判断により、UPZ内における予防的防護措置等（屋内退避等）の準備を行うこととする。

市は、施設敷地緊急事態における防護措置を実施するに当たり、国若しくは県における要請内容の判断のため、次の事項について、事前の状況把握等を行い、国や県と共有するとともに、要請後においても、防護措置の実施状況等の共有を図るなど、市は県と国、それぞれ実施する対策について相互に協力するものとする。

- ・施設敷地緊急事態要避難者の数及び内訳並びに避難の方針
- ・避難ルート、避難先の概要
- ・移動手段の確保見込み
- ・その他必要な事項

ウ 全面緊急事態に至ったことにより、内閣総理大臣が原子力緊急事態宣言を発出し、PAZ内の避難及び安定ヨウ素剤の服用等の必要な防護措置について指示した場合は、PAZ内の避難を行うこととし、住民等に対する避難のための立退きの指示の連絡、確認等必要な緊急事態応急対策を実施するとともに、住民避難の支援が必要な場合には県と連携し国に要請するものとする。

また、PAZ内の避難の実施に併せ、国若しくは県の要請又は自らの判断により、UPZ内の市民等に対し、屋内退避の実施やOILに基づく防護措置の準備を行うよう伝達することとする。

市は、全面緊急事態における防護措置を実施するに当たり、国若しくは県における指示内容の判断のため、次の事項について、事前の状況把握等を行い、国や県と共有するとともに、指示後においても、防護措置の実施状況等の共有を図るなど、市は県と国、それぞれ実施する対策について相互に協力するものとする。

- ・PAZ内の避難者の数及び避難の方針
- ・UPZ内の屋内退避の対象者の数と屋内退避の方針
- ・避難ルート、避難先の概要
- ・移動手段の確保見込み
- ・その他必要な事項

エ 市は、放射性物質が放出された場合、事態の規模、時間的な推移に応じて、緊急時モニタリング結果や原子力災害対策指針を踏まえた国の指導・助言・指示及び放射性物質に係る汚染状況調査に基づき、OILの値を超え、又は超えるおそれがあると認められる場合は、住民等に対する避難・一時移転又は屋内退避の指示等の連絡、確認等必要な緊急事態応急対策を実施するとともに、住民避難の支援が必要な場合には県と連携し国に要請するものとする。なお、本部長は、国から指示案を伝達された場合には当該指示案に対して速やかに意見を述べるものとする。

市は、避難・一時移転を実施するに当たり、国若しくは県における指示内容の判断の

ため、次の事項について、事前の状況把握等を行い、国や県と共有するとともに、指示後においても、防護措置の実施状況等の共有を図るなど、市は県と国、それぞれ実施する対策について相互に協力するものとする。

- ・UPZ内の避難・一時移転等の対象区域及び対象者の数並びに避難状況
- ・一時移転の方針
- ・避難ルート、避難先の概要
- ・移動手段の確保見込み
- ・その他必要な事項

オ 市（市がその全部又は大部分の事務を行うことができなくなったときは県）は、国が原子力災害の観点から屋内退避指示を出している中で、自然災害を起因とする緊急の避難等が必要になった場合には、人命最優先の観点から、当該地域の住民に対し、自らの判断で避難指示を行うものとする。

カ 市は、住民等の避難誘導に当たっては、県と協力し、住民等に向けて、避難や避難域時検査及び簡易除染の場所の所在、災害の概要、緊急時モニタリング結果や参考となる気象予測やその他の避難に資する情報の提供に努めるものとする。

また、これらの情報について、県に対しても情報提供するものとする。

キ 市は、避難のための立退きの指示等を行った場合は、県と協力し、戸別訪問、避難所・避難場所等における確認等あらかじめ定められた方法により住民等の避難状況を確認するものとする。また、避難状況の確認結果については、県に対しても情報提供するものとする。

ク 市は、市の区域を越えて避難を行う必要が生じた場合は、国の協力のもと、県が受入先の市町村に対し、受入施設の供与及びその他の災害救助の実施に協力するよう指示することとされている。この場合、県は受入先の市町村と協議のうえ、要避難区域の市町村に対し広域避難所となる施設を示すこととされている。

ケ 市は、災害の実態に応じて、県と連携し、家庭動物に係る対応について呼びかけるものとする。

※参考	宮城県原子力災害対策編(第3章第7節1)の抜粋
<p>(1) 屋内退避、避難の指示等の連絡、確認等</p> <p>⑧ 県は、国の協力のもと、市町村の区域を越えて避難や一時移転を行う必要が生じた場合は、受入先の市町村に対し、受入施設の供与及びその他の災害救助の実施に協力するよう指示するものとする。また、県は受入先の市町村と協議のうえ、避難や一時移転が必要な区域の市町村に対し広域避難所となる施設を示すものとする。なお、県域を越える広域的な避難等を要する事態となり、広域的避難収容に関する国の支援が必要であると判断した場合は、原子力災害対策本部等に対して要請するものとする。</p>	

(2) 避難所等

ア 市は、県と連携し、地域的な特性や過去の教訓、想定される災害、新型インフルエンザ感染症を含む感染症対策等を踏まえ、公民館、学校等の公共的施設等を対象に、その管理者の同意を得た上で、避難者が避難生活を送るために必要十分な避難所をあらかじめ指定し、平常時から、避難所の場所、収容人数等について、住民等に対する周知徹底するものとする。また、災害時に避難所の開設状況や混雑状況等を周知することも想定し、ホームページやアプリケーション等の多様な手段についても整備するものとする。

イ 市は、災害の規模に鑑み、必要な避難所・避難場所等を、可能な限り当初から開設するよう努めるものとする。

ウ 市は、県と連携し、避難所だけでは施設が量的に不足する場合には、国や県等が所有する研修施設、ホテル・旅館等の活用も含め、可能な限り多くの避難所を開設し、ホームページやアプリケーション等の多様な手段を活用して周知するよう努めるものとする。特に、要配慮者に配慮して、被災地域外の地域にあるものを含め、ホテル・旅館等を実

質的に福祉避難所として開設するよう努めるものとする。

エ 市は、特定の避難所に避難者が集中し、収容人数を超えることを防ぐため、ホームページやアプリケーション等の多様な手段を活用して避難所の混雑状況を周知する等、避難の円滑化に努めるものとする。

オ 市は、県と連携し、それぞれの避難所に収容されている避難者に係る情報の早期把握に努め、国等への報告を行うものとする。また、民生委員・児童委員、介護保険業者、障害福祉サービス事業者等は、要配慮者の居場所や安否確認に努め、把握した情報について市に提供するものとする。

カ 市は、県の協力のもと、避難所における生活環境が、常に良好なものであるよう努めるものとする。そのため、食事供与の状況、トイレの設置状況等の把握に努め、必要な対策を講ずるものとする。また、避難の長期化等必要に応じて、プライバシーの確保状況、段ボールベッド、パーティション等の活用状況、入浴施設設置の有無及び利用頻度、洗濯等の頻度、医師、保健師、看護師、管理栄養士等による巡回の頻度、暑さ・寒さ対策の必要性、食料の確保、配食等の状況、し尿及びごみの処理状況など、避難者の健康状態や避難所の衛生状態の把握に努め、必要な措置を講じるよう努めるものとする。

キ 市は、県の協力のもと、避難所における新型インフルエンザ感染症を含む感染症対策のため、避難者の健康管理や避難所の衛生管理、十分な避難スペースの確保、適切な避難所レイアウト等の必要な措置を講じるよう努めるものとする。

ク 市は、被災地において感染症の発生、拡大がみられる場合は、防災担当部署と保健福祉担当部署が連携して、感染症対策として必要な措置を講じるよう努めるものとする。

また、自宅療養者等が避難所に避難する可能性を考慮し、保健福祉担当部署は、防災担当部局に対し、避難所の運営に必要な情報を共有するものとする。

新型インフルエンザ感染症を含む感染症の流行下においては、避難先における感染拡大を防ぐため、感染者とそれ以外の者との分離、人と人との距離の確保、マスクの着用、手洗いなどの手指衛生等対応に当たる職員等も含めて感染対策を講ずるものとする。

ケ 市は、県と連携し、避難所における避難者は、生活環境の激変に伴い、心身双方の健康に不調を来す可能性が高いため、常に良好な衛生状態を保つよう努めるとともに避難者の健康状態を十分把握し、必要に応じ救護所等の設置や心のケアを含めた対策を行うものとする。特に、要配慮者の心身双方の健康状態には特段の配慮を行い、必要に応じ福祉施設等での受入れ、介護職員等の派遣、車椅子等の手配等を福祉事業者、ボランティア等の協力を得つつ、計画的に実施するものとする。また、市は、県と連携し、保健師等による巡回健康相談等を実施するものとする。

なお、市は県と連携し、避難所・避難場所等の生活環境を確保するため、必要に応じ、仮設トイレを早期に設置するとともに、被災地の良好な衛生状態の保持のため、清掃、し尿処理、生活ごみの収集処理等についても必要な措置を講ずるものとする。

コ 市は、県の協力の下、避難所の運営における女性の参画を推進するとともに、男女及び性的マイノリティ（LGBT等）などの多様な性のニーズの違い等男女双方の視点等に配慮するものとする。特に、女性及び性的マイノリティに配慮した物干し場、更衣室、授乳室の設置や生理用品・女性用下着の女性による配布、男女ペア（女性2名以上）による巡回警備や防犯ブザーの配布等による避難所における安全性の確保など、女性や子育て家庭など多様な生活者のニーズに配慮した避難所の運営管理に努めるものとする。

サ 市は、県と連携し、避難所等における女性や子ども等に対する性暴力・DVの発生を防止するため、女性用と男性用のトイレを離れた場所に設置するとともに、性的マイノリティ（LGBT等）に配慮するため、多目的トイレを設置する、トイレ・更衣室・入浴施設等は昼夜問わず安心して使用できる場所に設置する、照明を増設する、性暴力・DVについての注意喚起のためのポスターを掲載するなど、女性や子ども等の安全に配慮するよう努めるものとする。また、警察、病院、女性支援団体との連携の下、被害者への相談窓口情報の提供を行うよう努めるものとする。

シ 市は、県と連携し、必要に応じ、避難所における家庭動物のための避難スペースの確保等に努めるとともに、獣医師会や動物取扱業者等から必要な支援が受けられるよう、連携に努めるものとする。

- ス 市は、県の協力の下、災害の規模の避難及び受入状況、避難の長期化等に鑑み、必要に応じて、ホテル・旅館等への移動を避難者に促すものとする。
- セ 市は、県の協力の下、災害の規模等に鑑み、既存住宅ストックの活用を重視して応急的な住まいを確保することを基本とし、相談体制の整備、修理業者の周知等の支援による応急修理の推進、公営住宅等の既存ストックの一時提供及び賃貸型応急住宅の提供により、被災者の応急的な住まいを早期に確保するものとする。
- ソ 市は、応急仮設住宅を建設する必要があるときは、避難者の健全な住生活の早期確保を図るため、速やかに国及び県と協議の上建設するものとする。ただし、建設に当たっては、二次災害に十分配慮するとともに、必要に応じて、応急仮設住宅における家庭動物の受入れに配慮するものとする。また、県と連携し、被災者の入居に係る事務を行い、その円滑な入居の促進に努めるものとする。なお、応急仮設住宅の建設に必要な資機材が不足し、調達の必要がある場合には、必要に応じて国及び県に資機材の調達に関して要請するものとする。

(3) 広域避難

- ア 市は、災害の予測規模、避難者数等に鑑み、市の区域外への広域的な避難、避難所・避難場所の提供が必要であると判断した場合において、県内の他の市町村への受入れについては当該市町村に直接協議し、他の都道府県の市町村への受入れについては県に対し当該他の都道府県との協議を求めるほか、事態に照らし緊急を要すると認めるときは、県知事に報告した上で、自ら他の都道府県内の市町村に協議することができる。
- イ 市は、避難所・避難場所を指定する際に併せて広域避難の用にも供することについても定めるなど、他の市町村からの避難者を受け入れることができる施設等をあらかじめ決定しておくよう努めるものとする。
- ウ 市は、国、県及び運送事業者等と連携し、あらかじめ策定した具体的なオペレーションを定めた計画に基づき、関係者間で適切な役割分担を行った上で、広域避難を実施するよう努めるものとする。
- エ 市は、国の原子力災害対策本部等、指定行政機関、公共機関、県及び事業者と連携し、避難者のニーズを十分把握するとともに、相互に連絡をとりあい、放送事業者を含めた関係者間で連携を行うことで、避難者等に役立つ的確な情報を提供できるように努めるものとする。

(4) 広域一時滞在

- ア 市は被災した場合、災害の規模、被災者の避難、受入状況、避難の長期化等に鑑み、市域外への広域的な避難及び広域避難所、応急仮設住宅等への受入が必要であると判断した場合において、県内の他の市町村への避難者受入れに当たっては、当該市町村と直接協議し、他の都道府県の市町村への受入れについては、県に対し、当該他の都道府県との協議を求めることができる。
- イ 市は、県に対し、受入先の候補となる市町村の被災住民の受入能力（施設数、施設概要等）等、広域一時滞在について助言を要請するものとする。

※参考

宮城県原子力災害対策編(第3章第7節1)の抜粋

(2) 指定避難所等

- ⑤ 県は、避難対象区域を含む市町村と連携し、それぞれの指定避難所等ごとに受入れている避難者に係る情報の早期把握に努め、国等への報告を行うものとする。また、民生委員・児童委員、介護保険事業者、障害福祉サービス事業者等は、要配慮者の居場所や安否確認に努め、把握した情報について県及び市町村に提供するものとする。
- ⑭ 県は、国及び避難対象区域を含む市町村と連携し、災害の規模等に鑑み、既存住宅ストックの活用を重視して応急的な住まいを確保することを基本とし、相談体制の整備、修理業者の周知等の支援による応急修理の推進、公営住宅等の既存ストックの一時提供及び賃貸型応急住宅の提供により、被災者の応急的な住まいを早期に確保する

ものとする。

(3) 広域避難

- ① 市町村は、災害の予測規模、避難者数等に鑑み、当該市町村の区域外への広域的な避難、指定避難所及び指定緊急避難場所の提供が必要であると判断した場合において、県内の他の市町村への受入れについては当該市町村に直接協議し、他の都道府県の市町村への受入れについては県に対し当該他の都道府県との協議を求めるほか、事態に照らし緊急を要すると認めるときは、県知事に報告した上で、自ら他の都道府県内の市町村に協議することができる。
- ② 県は、市町村から協議要求があった場合、他の都道府県と協議を行うものとする。
- ③ 国は、県から求めがあった場合には、受入先の候補となる地方公共団体及び当該地方公共団体における避難者の受入能力（施設数、施設概要等）等、広域避難について助言を行うものとされている。また、県は、市町村から求めがあった場合には、同様の助言を行うものとする。

(4) 広域一時滞在

- ① 被災市町村は、災害の規模、被災者の避難、受入状況、避難の長期化等に鑑み、被災市町村の区域外への広域的な避難及び広域避難所、応急仮設住宅等への受入れが必要であると判断した場合において、県内の他の市町村への受入れについては当該市町村に直接協議し、他の都道府県の市町村への受入れが必要な場合は、県に対し当該他の都道府県との協議を求めることができる。
- ② 県は、市町村から協議要求があった場合、他の都道府県と協議を行うものとする。また、市町村の行政機能が被災によって著しく低下した場合など、被災市町村からの要請を待ついとまがないときは、市町村の要請を待たないで、広域一時滞在のための要請を当該市町村に代わって行うものとする。
- ③ 国は、県から求めがあった場合には、受入先の候補となる地方公共団体及び当該地方公共団体における被災住民の受入能力（施設数、施設概要等）等、広域一時滞在について助言するものとされており、県は、市町村から求めがあった場合には、同様の助言を行うものとする。
- ④ 国の原子力災害対策本部等は、要請があった場合、広域的観点から広域的避難収容実施計画を作成するものとされている。また、計画の内容を避難収容関係省庁及び緊急輸送関係省庁に示し、計画に基づく措置をとるよう依頼するとともに、要請した被災都道府県にも計画の内容を示すものとされている。  
県は必要に応じ、原子力災害対策本部等に、広域的避難収容実施計画の作成を要請するものとする。
- ⑤ 県は、被災した場合、避難収容関係省庁及び緊急輸送関係省庁と連携し、計画に基づき適切な広域的避難収容活動を実施するものとする。

(5) 避難又は一時移転の際の住民等に対する避難退域時検査及び簡易除染の実施

県は、原子力事業者と連携し、国の協力を得ながら、指定公共機関等の支援の下、OILに基づく防護措置として避難又は一時移転を指示された住民等（ただし、放射性物質が放出される前に予防的に避難した住民等を除く。）を対象に、避難退域時検査及び簡易除染を行うものとする。

新型コロナウイルス感染症を含む感染症の流行下においては、避難退域時検査等場所における感染拡大を防ぐため、感染者とそれ以外の者との分離、人と人との距離の確保、マスクの着用、手洗いなどの手指衛生等対応に当たる職員等も含めて感染対策を実施するものとする。

(6) 避難又は一時移転の対象となった住民等に対する甲状腺被ばく線量モニタリングの実施

県は、国の協力を得ながら、原子力災害医療協力機関、原子力事業者、原子力災害拠点病院、高度被ばく医療支援センター等の支援の下、住民等がOILに基づき、特定された区域等から避難又は一時移転し避難所等に到着した後に、住民等の甲状腺被ばく線量モニタリングを行うものとする。



(5) 安定ヨウ素剤の服用

市は、原子力災害対策指針を踏まえ、県、医療機関等と連携して、安定ヨウ素剤の服用に当たっての注意を払った上で、住民等に対する服用指示等の措置を講じるものとする。

※参考	宮城県原子力災害対策編(第3章第7節1)の抜粋
<p>(7) 安定ヨウ素剤の服用</p> <p>県は、原子力災害対策指針を踏まえ、避難対象区域を含む市町村、医療機関等と連携して、安定ヨウ素剤の服用にあたっての注意を払った上で、住民等に対する服用指示等の措置を講じるものとする。</p> <p>① 事前配布された安定ヨウ素剤の服用指示</p> <p>安定ヨウ素剤が事前配布されたPAZを含む市町等の住民に対しては、原子力緊急事態宣言が発出された時点で、直ちに、原子力規制委員会の判断に基づき、安定ヨウ素剤の服用指示が国の原子力災害対策本部又は地方公共団体から出されることとされている。</p> <p>県及びPAZを含む市町等は、国の原子力災害対策本部の指示又は自らの判断により、住民等に対し、安定ヨウ素剤の服用を指示するものとする。</p> <p>② 緊急時に配布される安定ヨウ素剤の服用指示</p> <p>緊急時における住民等への安定ヨウ素剤の配布及び服用については、原則として、原子力規制委員会がその必要性を判断し、安定ヨウ素剤の服用指示について、国の原子力災害対策本部又は地方公共団体から出されることとされている。</p> <p>県及び関係市町等は、原子力災害対策本部の指示又は自らの判断により、住民等に対し、原則として医師及び薬剤師並びに訓練を受けた医療関係者及び地方公共団体職員の関与の下で安定ヨウ素剤を配布するとともに、服用を指示するものとする。</p>	

(6) 避難行動要支援者への配慮

市は、発災時には、避難行動要支援者本人の同意の有無にかかわらず、避難行動要支援者名簿を効果的に利用し、避難行動要支援者について避難支援や迅速な安否確認等が行われるよう努めるものとする。

(7) 要配慮者等への配慮

ア 市は、県及び関係機関と連携し、国の協力を得て、避難誘導、避難所等での生活に関しては、要配慮者及び一時滞在者が避難中に健康状態を悪化させないこと等に十分配慮し、避難場所での健康状態の把握、福祉施設職員等の応援体制、応急仮設住宅への優先的入居、高齢者、障害者向け応急仮設住宅の設置等に努めるものとする。また、要配慮者等に向けた情報の提供についても十分配慮するものとする。

イ 病院等医療機関は、原子力災害が発生し、屋内退避又は避難の指示等があった場合は、あらかじめ機関ごとに定めた避難計画等に基づき、医師、看護師、職員の指示・引率のもと、迅速かつ安全に、入院患者、外来患者、見舞客等を屋内退避又は避難、他の医療機関へ転院させるものとする。

ウ 社会福祉施設は、原子力災害が発生し、屋内退避又は避難の指示等があった場合は、あらかじめ定めた避難計画等に基づき、職員の指示・引率のもと迅速かつ安全に、入所者又は利用者を屋内退避又は避難させるものとする。入所者又は利用者を避難させた場合(避難開始時及び避難完了時)は、県に対し速やかにその旨を連絡するものとする。

(8) 学校等施設における防護措置

PAZにおいては、警戒事態で生徒等を保護者へ引き渡すものとする。保護者への引渡しができなかった生徒等は、施設敷地緊急事態で、教職員等引率のもと避難し、避難所で保護者に引き渡すものとする。

UPZにおいては、警戒事態で生徒等の帰宅又は保護者への引き渡しを開始するものとする。

る。引き渡しができなかった生徒等は、全面緊急事態で屋内退避させるものとする。

学校等施設は、保護者への引き渡しや、屋内退避等の防護措置の実施状況について、随時、市災害対策本部と共有を図るものとする。

(9) 不特定多数の者が利用する施設における避難措置

駅、劇場、大型店舗等の不特定多数の者が利用する施設において、原子力災害が発生し、屋内退避又は避難の指示等があった場合は、あらかじめ定めた避難計画等に基づき、施設の利用者等を屋内退避又は避難させるものとする。

(10) 警戒区域の設定、避難指示等の実効を上げるための措置

市は、現地対策本部、関係機関等と連携し、警戒区域若しくは避難指示等を行った区域について、居住者等の生命又は身体に対する危険を防止するため、外部から車両等が進入しないよう指導するなど、警戒区域の設定、避難指示等の実効を上げるために必要な措置をとるものとする。

(11) 飲食物、生活必需品等の供給

ア 市は、県及び関係機関と協力し、被災者の生活の維持のため必要な食料、飲料水、マスク、消毒液、燃料、毛布等生活必需品等を効率的に調達・確保し、ニーズに応じて供給・分配を行うものとする。なお、被災地で必要とされる物資は、時間の経過とともに変化することを踏まえ、時宜を得た物資の調達に留意するものとする。また、避難所における感染症拡大防止に必要な物資をはじめ、夏季には冷房器具、冬季には暖房器具、燃料等も含めるなど被災地の実情を考慮するとともに、要配慮者のニーズや、男女のニーズの違い等に配慮するものとする。

イ 市は、備蓄物資、自ら調達した物資及び国、他の県等によって調達され引き渡された物資の被災者に対する供給を行うものとする。

ウ 市は、避難所における食物アレルギーを有する者のニーズの把握やアセスメントの実施、食物アレルギーに配慮した食料の確保等に努めるものとする。

エ 市は、備蓄物資の状況等を踏まえ、供給すべき物資が不足し、自ら調達することが困難である場合には国（物資関係省庁）又は原子力災害対策本部等に物資の調達を要請するものとする。

## 2 自らの判断による措置

市は、国からの指示等がされていない段階において、必要に応じて以下の対応を講ずることとする。なお、国からの指示があった場合においても、以下の対応のうち必要な項目について準じた措置を講ずることとする。この場合、原子力緊急事態宣言が発出された後においては、本項において「防護対策地区」を「緊急事態応急対策実施区域」と読み替えるものとする。

(1) 防護対策地区の決定

本部長（市長）は、不測の事態が発生し、国の指示等がない段階で自らの判断により避難や屋内退避等の防護措置を判断する必要がある場合には、住民等に対する防護対策地区の検討に当たり、必要に応じて専門家等の助言や国（指定地方行政機関等）の助言を得て、気象状況、放射性物質の放出状況、緊急時モニタリングの結果等を勘案し、方位・距離別の防護対策区域図等を参考とし、防護対策に係る行政区画の単位を踏まえ、防護対策地区の選定を行うものとする。また、宮城海上保安部の船舶の安全海域への避難措置について知事に対し要請するものとする。

(2) 警戒区域の設定

本部長は、国の指示がない段階で県から防護対策地区内の住民等に対する避難や屋内退避等の指示等を受けたとき又は自らの判断により、警戒区域を設定するものとする。

なお、警戒区域を設定したときの住民等への対応は、第5節（住民への的確な情報伝達活動）の定めるところにより伝達するものとする。

(3) 市の講じておく措置

本部長は、避難・屋内退避等の場合において、住民等が心理的な動揺と混乱を起こすことなく指示に従って行動できるようあらかじめ次の事項を把握し、又は定めておき、これを基に退避・避難措置計画を定めておくものとする。

ア 防災対策区画の地区（行政区）ごとに把握し、又は定めておく事項

(ア) 人口

(イ) 地区の連絡責任者

(ウ) 放射線防護対策施設及び屋内退避施設（名称、所在地、受入可能人員数）

(エ) 移送を要する推定人員

(オ) その他必要な事項

イ 広域避難等のために定めておく事項

(ア) 避難所及び広域避難先の避難所（「広域避難所」という。以下同じ。）

(イ) 避難経路（集合場所、避難退域時検査及び簡易除染の場所、避難所受付ステーションを含む。以下同じ。）及び避難方法

(ウ) その他必要な事項

(4) 屋内退避に係る指示伝達等

本部長は、県の指示又は指導・助言に従い、あるいは自らの判断により、あらかじめ定める退避・避難措置計画に基づいて防護対策地区内の住民等に対して速やかに屋内退避をするように防災行政無線等により指示するものとし、必要に応じ次に掲げる事項について、報道機関等を通じて防護対策地区内の住民等に周知するものとする。

ア 事故の概要

イ 災害の状況と今後の予測

ウ 講じている対策と今後とるべき措置

エ 屋内退避をとるべき防護対策地区

オ その他必要な事項

(5) 避難に係る指示伝達等

ア 本部長は、避難についての指示を行う場合は、あらかじめ定める計画に基づき、避難所・避難場所、経路、集合場所等を決定するとともに、防護対策地区内の住民等に対し、避難の措置を講ずるものとし、特に乳幼児、妊婦等の要配慮者に配慮するよう指示するものとする。

イ 本部長は、防護対策地区内の学校、公共施設等の施設に係る屋内退避又は避難について、特に当該施設の管理者及び関係防災機関との連絡を密にし、住民等に適切かつ明確な指示を与えて実施するよう配慮するものとする。

### 3 防護措置の方法等

(1) 屋内退避

ア 屋内退避は、原則として住民が自宅内にとどまるものとする。

イ 本部長は、防護対策地区内の屋外にいる住民等に対し、速やかに自宅に戻るか、又は近くの公共施設等に退避するよう指示するとともに、防災行政無線等の広報手段を用いて災害の状況を迅速かつ適切に広報し、民心の安定に努めるものとする。

ウ 新型インフルエンザ感染症を含む感染症流行下においては、市は、自宅等で屋内退避を行う住民に対し、放射性物質による被ばくを避けることを優先し、屋内退避の指示が出されている間は原則換気を行わないよう指示するものとする。

また、自然災害により避難所で屋内退避をする場合には、対応に当たる職員等の感染症対策を徹底するほか、密集を避け、極力分散して退避することとし、これが困難な場合は、あらかじめ準備をしているUPZ外の避難先へ避難するものとする。

(2) 避難

- ア 本部長は、住民等に対して避難を指示するときにおいて、あらかじめ定める計画で住民等の一時集合場所を指定している場合、市職員、消防職員及び消防団員又は警察官の誘導のもとに住民等を集合させるものとする。
- イ 本部長は、一時集合場所からUPZ外の避難所・避難場所等への住民等の輸送については、県及び県の要請に基づく防災関係機関の車両等の応援を受けて、また、必要に応じ、市内の乗合自動車の所有者等の協力を得て、あらかじめ定める計画により実施するものとする。
- ウ 本部長は、避難の措置を実施するに当たって、要配慮者に特に留意するものとする。
- エ 本部長は、避難の措置を講じた場合においては、避難等誘導責任者、退避又は避難所責任者等を通じて退避又は避難の措置の実施状況を把握しておくものとする。

表3-7-1 屋内退避又は避難に関する分掌事務

係名	災対部名	分掌事務
避難等誘導係	災対保健福祉部	1 住民等の避難等に関すること。 2 警察官、消防職団員との関係に関すること。 3 住民等の確認、避難者名簿の作成及び指定する車両等の誘導に関すること。 4 避難所における住民の誘導及び避難所責任者への協力に関すること。
	災害対策支部	5 避難完了の確認に関すること。 6 本部等との連絡調整に関すること。
避難所係	災対保健福祉部	1 避難所の開設等に関すること。 2 住民等に対する被災地住民登録票の配布等に関すること。 3 医療班との連絡に関すること。
	災害対策支部	4 本部から搬送される安定ヨウ素剤の受取り及び医療班への引渡しに関すること。 5 本部等との連絡調整に関すること。
屋内退避所係	災対保健福祉部	1 退避所の開設等に関すること。 2 住民等に対する被災地住民登録票の配布等に関すること。 3 避難所責任者への協力に関すること。
	災害対策支部	4 医療班との連絡に関すること。 5 本部から搬送される安定ヨウ素剤の受取り及び医療班への引渡しに関すること。 6 本部等との連絡調整に関すること。

※ 各係においては、それぞれ責任者を配置するものとする。

### (3) 被ばくの低減

本部長は、避難や屋内退避等に際して、被ばく低減のため、住民等に対してマスク及び外衣の着用、屋内の気密性の保持などの必要な注意を促すものとする。また、避難の誘導の任に当たる者もこの旨を適宜伝達するものとする。

※ 浮遊放射性物質の除去効率及びガンマ線による被ばくの低減係数(資料3-7-3)

## 4 周辺市町村への避難

県から要請を受けた周辺市町村長は、当該市町村地域防災計画等に定める指定避難所等を広域避難所として提供し、必要な協力活動を実施することとされている。

この場合、市は、避難者の輸送に努めるとともに、広域避難所に職員を派遣して、受け入れ市町村との連絡及び避難者への対応等に当たらせるものとする。

※参考	宮城県原子力災害対策編(第3章第7節)の抜粋
第7節 屋内退避、避難の受入れ等の防護活動	
IV 周辺市町村への避難	
<p>県は、災害の状況及び緊急時モニタリングの結果等を考慮した上で、関係市町の計画とは異なる地域への避難が必要と認める場合において、県の災害対策本部において調整し、災害対策基本法に基づく広域一時滞在に係る協議等を行う上で特に必要な場合は、住民等の広域避難先とすべき市町村を決定し、当該市町村長に対し、避難住民等の受け入れ及び広域避難所の設置を要請するものとする。また、必要に応じ、職員を派遣し、避難受入れ等の指導に当たらせるものとする。</p>	

## 5 避難・屋内退避等の誘導

避難・退避等の誘導は、図3-7-1で示す系統図により、警察官、海上保安官、消防職員及び消防団員が当たり、2-(1)で定める防護対策地区ごとに実施するものとする。この場合、誘導に当たる者は、本部長と密接な連絡をとるものとする。

※ 市職員、消防職員、消防団員数等 (資料3-7-4)

## 6 避難者の輸送

市は、避難を要する住民等を一時集合場所に集合させ、避難の優先順位の高い者から順に輸送するなど、必要な措置を講ずるものとする。

新型インフルエンザ感染症を含む感染症流行下においては、市は避難過程における感染拡大を防ぐため、避難車両等における感染者とそれ以外の者との分離、人と人との距離の確保、マスクの着用、手洗いなどの手指衛生等対応に当たる職員等も含めて感染対策を実施するものとする。

※参考	宮城県原子力災害対策編(第3章第7節)の抜粋
第7節 屋内退避、避難の受入れ等の防護活動	
V 避難者の輸送	
<p>県は、必要に応じ、陸上自衛隊、宮城海上保安部、公共輸送機関等に対し、避難者の輸送について協力を要請し、緊急輸送車両等を確保するものとする。</p>	



## 第7節の2 治安の確保及び火災の予防

主な実施担当	<input type="checkbox"/> 災害対策本部 <input type="checkbox"/> 各災害対策支部
防災関係機関等	<input type="checkbox"/> 各防災関係機関

### 1 治安の確保

※参考 宮城県原子力災害対策編(第3章第7節の2)の抜粋

第7節の2 治安の確保及び火災の予防

#### 1 治安の確保

県は、緊急事態応急対策実施区域及びその周辺（海上を含む。）における治安の確保について警察本部及び宮城海上保安部と協議し、万全を期すものとする。特に、避難指示等を行った地域及びその周辺においてパトロールや生活の安全に関する情報の提供等を実施し、盗難等各種犯罪の未然防止に務めるものとする。

### 2 火災の予防

市は、国及び県と協力の上、緊急事態応急対策実施区域及びその周辺における火災予防に努めるものとする。

## 第7節の3 飲食物の摂取制限及び出荷制限

主な実施担当	<input type="checkbox"/> 災害対策本部 <input type="checkbox"/> 各災害対策支部
防災関係機関等	<input type="checkbox"/> 各防災関係機関

### 1 飲料水、飲食物の摂取制限及び出荷制限

#### (1) 飲食物の検査

本部長は、OILを踏まえた国からの指示や自らの判断により、飲食物の放射性核種濃度測定を実施する。

また、必要に応じ、県が行う放射性物質による汚染状況の調査に協力する。

#### (2) 摂取制限及び出荷制限の措置

本部長は、OIL等を踏まえた国及び県の指示に基づき、必要な摂取制限及び出荷制限並びにこれらの措置の解除を実施するものとする。

#### (3) 飲料水、飲食物の供給

本部長は、飲料水、飲食物の摂取制限及び出荷制限等の措置を講じた場合等において、市の地域防災計画の「食料、飲料水及び生活必需品の調達・供給」に基づき、県と協力して関係住民等への応急措置を講ずるものとする。



## 第8節 緊急輸送活動

主な実施担当	<input type="checkbox"/> (総) 管財班 <input type="checkbox"/> (産) 総務班
防災関係機関等	<input type="checkbox"/> 石巻警察署 <input type="checkbox"/> 河北警察署 <input type="checkbox"/> (公社) 宮城県トラック協会石巻支部 <input type="checkbox"/> その他防災関係機関

### 1 緊急輸送活動

#### (1) 緊急輸送の範囲及び順位

緊急輸送の範囲は以下のものとし、市は、緊急輸送の円滑な実施を確保するため、必要があるときは、次の順位を原則として、県等防災関係機関と調整の上、緊急輸送を行うものとする。

- ア 第1順位 ○救助・救急活動、医療・救護活動に必要な人員及び資機材  
○負傷者の搬送  
○原子力災害合同対策協議会全体会議の構成員等  
(国の現地対策本部長、県の現地本部長、市の災害対策副本部長等)
- イ 第2順位 ○屋内退避施設、避難所・避難場所等を維持・管理するために必要な人員及び資機材  
○避難者の輸送 (PAZなど緊急性の高い区域から優先的に避難)  
○災害状況の把握・進展予測のための専門家・資機材の輸送  
(国の専門家、緊急時モニタリング要員等)
- ウ 第3順位 ○その他緊急事態応急対策を実施するための要員・資機材の輸送  
(原子力災害合同対策協議会構機能班要員等)
- エ 第4順位 ○住民の生活を確保するために必要な物資の輸送  
(飲料水、飲食物、衣類等)
- オ 第5順位 ○その他緊急事態応急対策のための必要な輸送

#### (2) 緊急輸送体制の確立

- ア 本部長は、関係機関との連携により、輸送の優先順位、乗員及び輸送手段の確保状況、交通の混雑状況等を勘案し、円滑に緊急輸送を実施するものとする。
- イ 本部長は、人員、車両等の調達に関して、別表(資料2-6-8)の関係機関のほか、輸送関係省庁に支援を要請するとともに、必要に応じ県や周辺市町村に支援を要請するものとする。
- ウ 本部長は、イによっても人員、車両等が不足するときは、原子力災害合同対策協議会等の場において、人員等の確保に関する支援を依頼するものとする。

### 2 緊急輸送のための交通確保

市道路管理者は、交通規制に当たる県警察と、原子力災害合同対策協議会において、相互に密接な連絡をとり、緊急輸送のための交通の確保に必要な措置をとるものとする。

## 第9節 救助・救急及び消火活動

主な実施担当	<input type="checkbox"/> (保) 救護班 <input type="checkbox"/> (保) 援護班 <input type="checkbox"/> (建) 道路班 <input type="checkbox"/> (消) 警防班
防災関係機関等	<input type="checkbox"/> 東北電力 <input type="checkbox"/> 宮城県 <input type="checkbox"/> 石巻地区広域行政事務組合消防本部 <input type="checkbox"/> 石巻警察署 <input type="checkbox"/> 河北警察署 <input type="checkbox"/> 医療関係機関 <input type="checkbox"/> 地域災害拠点病院 <input type="checkbox"/> その他防災関係機関

### 1 資機材の確保

本部長は、救助・救急、消火活動が円滑に行われるよう、必要に応じ県又は原子力事業者その他の民間からの協力により、救助・救急及び消火活動のための資機材を確保するなどの措置を講ずるものとする。

### 2 応援要請

#### (1) 県内市町村等への応援要請

本部長は、救助・救急及び消火活動において広域消防応援隊等からの応援が必要と認められたときは、石巻地区広域行政事務組合消防長を通じ、県等に対し、応援を要請するものとする。この場合、必要とされる資機材は応援側が携行することを原則とする。

#### (2) 広域的な応援要請

本部長は、必要に応じ、石巻地区広域行政事務組合消防長を通じ、県に対し緊急消防援助隊の出動を要請するものとする。

#### (3) 応援要請時の留意事項

応援要請時には、以下の事項に留意するものとする。

- ア 救助・救急及び火災の状況、並びに応援要請の理由、応援の必要期間
- イ 応援要請を行う消防機関の種別と人員
- ウ 市への進入経路及び集結（待機）場所
- エ その他

## 第10節 原子力災害医療活動

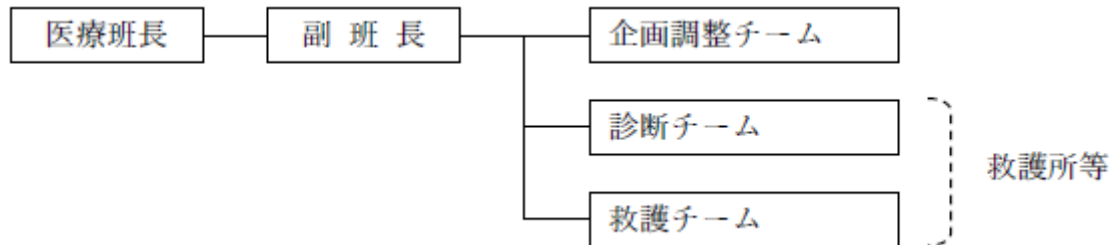
主な実施担当	<input type="checkbox"/> (病) 医療班 <input type="checkbox"/> (健) 救護班
防災関係機関等	<input type="checkbox"/> 石巻赤十字病院 <input type="checkbox"/> 宮城県東部保健福祉事務所 <input type="checkbox"/> 石巻地区広域行政事務組合消防本部 <input type="checkbox"/> その他防災関係機関

本部長は、県が行う緊急時における住民等の健康管理等の原子力災害医療等について、協力要員を派遣するなどの協力をするものとする。

※参考	宮城県原子力災害対策編(第3章第10節)の抜粋
<p>第10節 原子力災害医療活動</p> <p>1 原子力災害医療体制</p> <p>(1) 県現地災害対策本部医療班の設置</p> <p>原子力施設の状態が施設敷地緊急事態 (Site Area Emergency) に至った場合、県現地災害対策本部 (現地本部) が設置され、現地本部の下に医療班が編成される。</p> <p>放射性物質の放出を伴う状況となった場合、医療班は、住民等の被ばく及びそのおそれがある者に対する検査、除染等並びに一般傷病者に対する診察、治療を行うため、原子力防災緊急時被ばく医療活動マニュアルに基づき原子力災害医療活動を実施するものとする。</p> <p>(2) 関係機関等への協力要請</p> <p>本部長は、医療班の設置に当たり、必要と認められる場合は、国立大学法人東北大学東北大学病院 (以下「東北大学病院」という。)、独立行政法人国立病院機構 (以下「国立病院機構」という。)、日本赤十字社宮城県支部等の医療機関並びに公益社団法人宮城県医師会 (以下「宮城県医師会」という。)) 及び公益社団法人宮城県放射線技師会等に対し、医師、看護師、薬剤師、診療放射線技師等の医療要員の派遣及び薬剤、医療機器等の提供について協力を要請するものとする。</p> <p>(3) 医療班の活動</p> <p>医療班は、国、指定公共機関、原子力事業者等と連携して、災害対応のフェーズや対象区域等に応じた住民等の汚染検査、除染等を実施するとともに、必要に応じ治療を行うものとする。</p> <p>また、屋内退避施設や指定避難所等における住民等の健康管理を行うとともに、県災害対策本部に配置する原子力災害医療調整官の指示に基づき、汚染や被ばくの可能性がある傷病者の医療機関や救急組織への搬送・受入れを支援するものとする。</p> <p>(4) 消防庁等に対する要請</p> <p>県は、自ら必要と認める場合又は市町村等から原子力災害医療機関等への搬送について要請があった場合は、消防庁等の緊急輸送関係省庁に対し搬送手段の優先的確保などの特段の配慮を要請するものとする。</p> <p>(5) 医療班の組織及び業務</p> <p>①医療班の組織</p> <p>医療班は班長、副班長及び次に掲げる要員をもって構成するものとし、医療班の組織は図3-10-1のとおりとする。</p> <p>イ 医療機関要員 (東北大学病院、国立病院機構仙台医療センター、日本赤十字社石巻赤十字病院等派遣の要員)</p> <p>ロ 地域医療機関 (関係市町立病院等) の要員</p>	

- ハ 宮城県医師会員、一般社団法人宮城県薬剤師会員、公益社団法人宮城県放射線技師会員
- ニ 消防機関（石巻地区広域行政事務組合消防本部等）派遣の救急隊員
- ホ 県保健福祉部職員、県保健福祉事務所員
- へ 関係市町の協力要員
- ト その他要員（県防災航空隊等）

図 3-10-1 医療班の組織図



②医療班の編成

医療班の各チームの編成は表 3-10-1 のとおりとする。

各チームには、リーダーをおき、各リーダーはそれぞれチームの医療活動を総括するとともに、企画調整チームを通じて医療班長にその活動状況を随時報告するものとする。

表 3-10-1 医療班のチーム編成

チーム名	編成
企画調整チーム	主として県保健福祉部職員によって編成し、必要に応じ国派遣の原子力災害医療派遣チームの指導・助言を得る。
救護チーム	1 派遣される医療関係機関ごとに編成し、チームの数は災害の態様によって決定する。 2 緊急搬送は、消防機関の救急隊が当たる。
診断チーム	放射線医療に従事する医師、看護師等によって編成し、必要に応じて国派遣の原子力災害医療派遣チームの指導・助言を得る。

③医療班の業務

医療班の業務は、表 3-10-2 のとおりとする。

表 3-10-2 医療班の業務

チーム名	業務
企画調整チーム	1 原子力災害医療活動実施のための情報収集に関すること。 2 原子力災害医療活動実施計画の策定に関すること。 3 原子力災害医療活動に関する情報の収集及び連絡に関すること。
救護チーム	1 公共施設及び指定避難所等への救護所の開設に関すること。 2 一般傷病者に対する医療活動の実施に関すること。
診断チーム	1 公共施設及び指定避難所等並びに近隣の保健所等への診療所の開設に関すること。 2 汚染のおそれのある者に対する診断及び医療措置に関すること。

## 2 原子力災害医療活動の実施

原子力災害医療活動の実施は、図3-10-2で示す系統図に従って行うものとする。

### (1) 一般医療の実施

救護チームは開設した救護所において一般傷病者に対する医療活動を実施するものとする。

また、救護チームは、屋内退避施設、指定避難所等における住民等の健康管理を行うものとする。

### (2) 放射線被ばく診断（スクリーニング）の実施

診断チームは、住民等の汚染検査を行いOILに基づく除染等を実施するとともに、被ばく線量の推定を行うものとする。

### (3) 安定ヨウ素剤服用に係る対応

第7節第1項（6）に規定する安定ヨウ素剤の服用にあたり、医療班の医師及び薬剤師並びに訓練を受けた医療関係者及び地方公共団体職員は協力するものとする。

また、医療班は安定ヨウ素剤の服用に関する副作用発生時における対応（応急措置や医療機関への搬送）を実施するものとする。

### (4) 原子力災害拠点病院（以下「拠点病院」という。）の対応

拠点病院とは、原子力災害時において被災地域の原子力災害医療の中心となる医療機関であり、汚染の有無にかかわらず傷病者を受け入れ、適切な医療を提供する。また、被ばくや汚染を伴う傷病者及びそれらの疑いのある者（以下「被ばく傷病者等」という。）に対しては適切な診療等を行う。

さらに、原子力災害が発生した立地道府県等内において救急医療等を行う原子力災害医療派遣チームを編成する。

### (5) 原子力災害医療協力機関（以下「協力機関」という。）の対応

協力機関とは、原子力災害時において県等や拠点病院が行う原子力災害対策に協力する機関であり、被ばく傷病者等に対する初期診療及び救急診療の提供や、住民等の被ばくや汚染に対する検査への協力等を行う。

### (6) 原子力災害医療・総合支援センターの対応

原子力災害医療・総合支援センターとは、原子力災害時において原子力災害医療派遣チームの派遣調整やその活動の支援を行う機関であり、自ら原子力災害医療派遣チームを編成するとともに、平時から全国的な規模の関連医療機関とのネットワークの構築を行う。

### (7) 高度被ばく医療支援センターへの搬送

拠点病院で（2）の検査、除染及び（4）の診療等の実施により、更に専門的な医療が必要となった場合には、関係機関の協力を得て空路又は陸路にて高度被ばく医療支援センター（弘前大学、福島県立医科大学、量子科学技術研究開発機構、広島大学、長崎大学）に搬送するものとする。

### (8) 基幹高度被ばく医療支援センターの対応

基幹高度被ばく医療支援センターとは、高度被ばく医療支援センターにおいて中心的・先導的な役割を担う機関であり、同センターの役割に加え、特に重篤な被ばくを伴う傷病者への診療等の対応を行う。

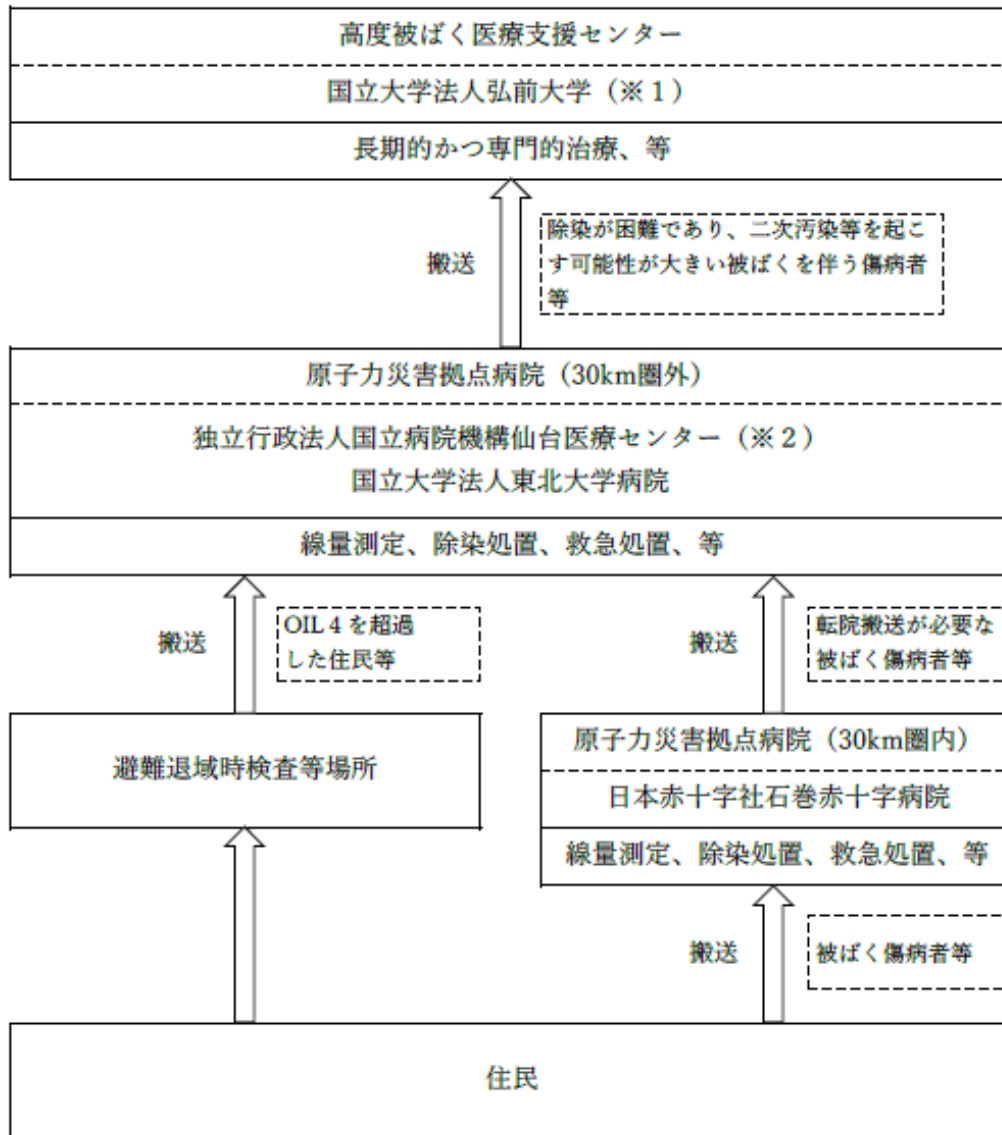
(9) 原子力災害医療派遣チーム

原子力災害が発生またはそのおそれがある場合において、原子力災害の緊急事態応急対策の段階における被災道府県の救急医療等を行う。

(10) 緊急時の住民等の被ばく線量の把握

国、指定公共機関及び県は連携し、原子力災害対策本部の指示の下、健康調査・健康相談を適切に行う観点から、住民等に対して、緊急時における放射性ヨウ素の吸入による内部被ばくを把握するための甲状腺被ばく線量モニタリング、放射性セシウムの経口摂取による内部被ばくを把握するためのホールボディカウンタ等による測定、緊急時モニタリングの結果等から外部被ばく線量の推計等を行うための行動調査を行うものとする。

図3-10-2 原子力災害医療活動実施系統図



※1 原則弘前大学となるが、被ばく傷病者等の状況により、福島県立医科大学を含む他の高度被ばく医療支援センターも対象となる。

※2 内部被ばくの線量評価が必要とされた被ばく傷病者等は、仙台医療センターで受け入れる。

## 第11節 労働災害時の被ばく医療活動

主な実施担当	<input type="checkbox"/> (病) 医療班 <input type="checkbox"/> (保) 救護班
防災関係機関等	<input type="checkbox"/> 石巻赤十字病院 <input type="checkbox"/> 宮城県東部保健福祉事務所 <input type="checkbox"/> 石巻地区広域行政事務組合消防本部 <input type="checkbox"/> その他防災関係機関

市は、県が行う労働災害時の被ばく医療活動について、必要な協力をするものとする。

※参考	宮城県原子力災害対策編(第3章第11節)の抜粋
第11節 労働災害時の被ばく医療活動	
<p>原子力発電所内で、労働災害が発生した場合（被ばく、汚染をともなう負傷者が発生した場合、その可能性がある負傷者が発生した場合及びその他社会的影響を考慮し、県において必要と認められた場合）、関係機関は図3-11-1で示す系統図に従って、以下の対応を踏まえつつ、前節の原子力災害医療活動に準じた応急対策を講ずるものとする。</p> <p>なお、県は、原子力施設が施設敷地緊急事態に至っている場合は、現地本部医療班において原子力事業者、原子力災害医療機関等と連絡調整を行うこととし、その他の場合は、県庁において原子力事業者、原子力災害医療機関等と連絡調整を行うこととする。</p> <p>(1) 原子力発電所における初期対応 原子力発電所において作業員等が従事中に放射性物質による汚染や被ばくを受けた場合、発電所長は被ばくした作業員等の応急処置を行うとともに、放射線被ばく診断（スクリーニング）を実施し、必要に応じて被ばく患者を日本赤十字社石巻赤十字病院、東北大学病院、国立病院機構仙台医療センター等原子力災害拠点病院に消防機関の協力を得て搬送するものとする。</p> <p>(2) 拠点病院における対応 拠点病院は、汚染の有無にかかわらず傷病者を受け入れ、適切な医療を提供する。また、被ばく傷病者等に対しては適切な診療等を行う。</p> <p>(3) 協力機関の対応 協力機関は、被ばく傷病者等に対する初期診療及び救急診療の提供等、県や拠点病院が行う原子力災害医療活動に準じた応急対策等に協力する。</p> <p>(4) 高度被ばく医療支援センターへの搬送 拠点病院で診療等の実施後、更に専門的な医療が必要となった場合には、原子力災害医療活動に準じて、関係機関の協力を得て空路又は陸路にて高度被ばく医療支援センター（弘前大学、福島県立医科大学、量子科学技術研究開発機構、広島大学、長崎大学）に搬送するものとする。</p> <p>(5) 搬送手段の要請 知事は、自ら必要と認める場合、又は医療機関から被ばく患者の放射線障害専門病院等への搬送について要請があった場合は、消防庁長官に対し搬送手段の優先的確保などの特段の配慮を要請するものとする。</p>	

## 第12節 核燃料物質等の事業所外運搬中の事故に対する応急対策

主な実施担当	<input type="checkbox"/> 災害対策本部
防災関係機関等	<input type="checkbox"/> 原子力規制委員会 <input type="checkbox"/> 国土交通省 <input type="checkbox"/> 宮城県 <input type="checkbox"/> 原子力事業者 <input type="checkbox"/> 石巻地区広域行政事務組合消防本部 <input type="checkbox"/> 石巻警察署 <input type="checkbox"/> 河北警察署 <input type="checkbox"/> 宮城海上保安部

核燃料物質等の運搬中の事故については、事故発生場所があらかじめ特定されないこと等の輸送の特殊性を踏まえ、原子力事業者及び原子力事業者から運搬を委託された者並びに国が主体的に防災対策を行うこととされている。

### 1 市のとるべき措置

市は運搬中の事故が発生した場合、当該運搬を委託した原子力事業者、国、県及び防災関係機関と協力して、前節までの緊急事態応急対策に準じた応急対策を講ずるものとする。

- (1) 事故の通報を受けた市は、県と相互に協力して事故状況の把握に努め、国の指示に基づき、事故現場周辺の住民等の安全を確保するために必要な措置を実施するものとする。
- (2) 市は、市内の消防力では対処できないと判断した場合は、速やかに緊急消防援助隊の出動等を県に要請するものとする。

### 2 当該運搬を委託した原子力事業者のとるべき措置

#### (1) 事故発生等の通報連絡

原子力事業者の連絡責任者は、原子力事業者防災業務計画に基づき、特定事象発見後又は発見の通報を受けた場合、15分以内を目途として、連絡系統図（図3-2-1）により、県をはじめ内閣官房、原子力規制委員会、国土交通省、事故発生場所を管轄する市町村、消防署、警察署、宮城海上保安部等に、特定事象発生通報様式（※資料3-2-2）を用いて文書を送信するものとする。さらに、主要な機関等に対してはその着信を確認することとなっている。

表3-11-1 通報基準

	原災法第10条 (特定事象)	原災法第15条 (原子力緊急事態)
線量率	事業所外運搬に使用する容器から1mの場所で火災、爆発その他これらに類する事象の発生の際に100 $\mu$ Sv/h以上の線量を検出	事業所外運搬に使用する容器から1mの場所で火災、爆発その他これらに類する事象の発生の際に10mSv/h以上の線量を検出
放射性物質	火災、爆発その他これらに類する事象の発生の際に、事業所外運搬に使用する容器から放射性物質が漏えいした場合又はその蓋然性が高い場合	火災、爆発その他これらに類する事象の発生の際に、放射性物質の種類に応じ、告示に掲げる値の放射性物質が事業所外運搬に使用する容器から漏えいした場合又は当該漏えいの蓋然性が高い場合

#### (2) 原子力事業者の応急措置

原子力事業者は、運搬に係る事故が発生した場合、直ちに現場へ必要な要員を派遣し、運搬を委託された者、事故発生場所を管轄する警察署、消防署、宮城海上保安部と協力して、必要な応急措置を実施するものとする。



## 第13節 自発的支援の受入れ等

主な実施担当	<input type="checkbox"/> 災害対策本部 <input type="checkbox"/> 各災害対策支部
防災関係機関等	<input type="checkbox"/> 各防災関係機関

大規模な災害発生が報道されると、国内・国外から多くの善意の支援申し入れが寄せられるが、市は、適切に対応するものとする。

### 1 ボランティアの受入れ

(1) 市は、国、県及び関係団体と相互に協力し、ボランティアに対する被災地のニーズの把握に努めるとともに、ボランティアの受付、調整等その受入れ体制を確保するよう努めるものとする。ボランティアの受入れに際して、放射線防護を要する状況を踏まえ、老人介護や通訳等ボランティアの技能等が効果的に活かされるよう配慮するとともに、ボランティアの活動の円滑な実施が図られるよう支援に努めるものとする。

また、女性ボランティアの活動中の安全が確保されるように配慮するとともに、ボランティアに対し注意喚起を行うものとする。

(2) 県から事務の委任を受けた市は、共助のボランティア活動と地方公共団体の実施する救助の調整事務について、社会福祉協議会等が設置する災害ボランティアセンターに委託する場合は、当該事務に必要な人件費及び旅費を災害救助法の国庫負担の対象とすることができる。

### 2 国民等からの義援物資の受入れ

市は、県及び関係機関等の協力を得ながら、国民、企業等からの義援物資について、受入れを希望するもの及び受入れを希望しないものを把握し、その内容のリスト及び送り先を原子力災害対策本部及び報道機関を通じて国民に公表するものとする。

また、現地の需要状況を勘案し、同リストを逐次改定するよう努めるものとする。

### 3 義援金の受入れ

市は、県と十分協議の上、義援金の使用について定めるものとする。その際、配分方法を工夫するなどして、できる限り迅速な配分に努めるものとする。

## 第14節 行政機関の業務継続に係る措置

主な実施担当	<input type="checkbox"/> 災害対策本部 <input type="checkbox"/> 各災害対策支部
防災関係機関等	<input type="checkbox"/> 各防災関係機関

- 1 市は、庁舎の所在地が避難指示を受けた地域に含まれる場合あらかじめ定めた退避先へ退避するとともに、その旨を住民等へ周知する。  
なお、行政機関においては住民等の避難、学校等においては生徒等の避難を優先したうえで退避を実施するものとする。
- 2 市は、あらかじめ定めた業務継続計画に基づき、災害応急対策をはじめとして、退避後も継続する必要がある業務については、退避先において継続して実施するものとする。

## 第4章 原子力災害中長期対策



## 第4章 原子力災害中長期対策

### 第1節 基本方針

主な実施担当	<input type="checkbox"/> 全担当課
防災関係機関等	<input type="checkbox"/> 国 <input type="checkbox"/> 宮城県 <input type="checkbox"/> その他防災関係機関

本章は、原災法第15条第4項の規定に基づき、原子力緊急事態解除宣言が発出された場合の原子力災害事後対策を中心に示したものであるが、これ以外の場合であっても、原子力防災上必要と認められるときは、本章に示した対策に準じて対応するものとする。

## 第2節 緊急事態解除宣言後の対応

主な実施担当	<input type="checkbox"/> 災害対策本部
防災関係機関等	<input type="checkbox"/> 国 <input type="checkbox"/> 宮城県 <input type="checkbox"/> 原子力規制委員会 <input type="checkbox"/> その他防災関係機関

市は、内閣総理大臣が原子力緊急事態解除宣言を発出した場合においても、引き続き存置される原子力災害現地対策本部及び原子力被災者生活支援チームと連携して原子力災害事後対策や被災者の生活支援を実施するものとする。

### 第3節 原子力災害事後対策実施区域における避難区域等の設定

主な実施担当	<input type="checkbox"/> 災害対策本部
防災関係機関等	<input type="checkbox"/> 国 <input type="checkbox"/> 宮城県 <input type="checkbox"/> その他防災関係機関

市は、国及び県と協議の上、状況に応じて、原子力災害事後対策実施区域における避難区域等の設定を見直すものとする。

## 第4節 放射性物質による環境汚染への対処

主な実施担当	<input type="checkbox"/> 災害対策本部
防災関係機関等	<input type="checkbox"/> 環境省 <input type="checkbox"/> 原子力規制委員会 <input type="checkbox"/> 宮城県 <input type="checkbox"/> 自衛隊 <input type="checkbox"/> 原子力事業者 <input type="checkbox"/> その他防災関係機関

市は、国、県、原子力事業者及びその他の関係機関とともに、放射性物質による環境汚染への対処について必要な措置を行うものとする。



## 第5節 各種制限措置等の解除

主な実施担当	<input type="checkbox"/> 災害対策本部
防災関係機関等	<input type="checkbox"/> 国 <input type="checkbox"/> 宮城県 <input type="checkbox"/> その他防災関係機関

市は、県と連携を図り、緊急時モニタリング等による地域の調査、国が派遣する専門家の判断、国の指導・助言・指示等に基づき、緊急事態応急対策として実施された、立入制限、飲食物の出荷制限、摂取制限等各種制限措置の解除を行うものとする。

## 第6節 環境放射線モニタリングの実施と結果の公表

主な実施担当	<input type="checkbox"/> 災害対策本部
防災関係機関等	<input type="checkbox"/> 国 <input type="checkbox"/> 宮城県 <input type="checkbox"/> その他防災関係機関

※参考 宮城県原子力災害対策編(第4章第6節)の抜粋

### 第6節 環境放射線モニタリングの実施と結果の公表

県は、原子力緊急事態解除宣言後、国の総括の下、関係機関及び原子力事業者と協力して継続的に環境放射線モニタリングを行い、その結果を速やかに公表するものとする。その後、平常時における環境放射線モニタリング体制に移行するものとする。

## 第7節 災害地域住民に係る記録等の作成

主な実施担当	<input type="checkbox"/> (総) 本部連絡班 <input type="checkbox"/> (保) 救護班 <input type="checkbox"/> (保) 避難収容班
防災関係機関等	<input type="checkbox"/> 各防災関係機関

### 1 災害地域住民の記録

市は、避難及び屋内退避の措置をとった住民等が、災害時に当該地域に所在した旨を証明し、また、避難所、避難経路等においてとった措置等をあらかじめ定められた様式により記録するものとする。

※ 被災地住民登録様式 (資料4-6-1)

### 2 災害対策措置状況の記録

市は、被災地の汚染状況図、緊急事態応急対策措置及び原子力災害中長期対策措置を記録しておくものとする。

## 第8節 風評被害等の影響の軽減

主な実施担当	<input type="checkbox"/> 各担当課
防災関係機関等	<input type="checkbox"/> 各防災関係機関

市は、国及び県と連携し、科学的根拠に基づく農林水産業、地場産業の産品等の適正な流通等が確保されるよう、広報活動を行うものとする。

## 第9節 被災者等の生活再建等の支援

主な実施担当	<input type="checkbox"/> 各担当課
防災関係機関等	<input type="checkbox"/> 国 <input type="checkbox"/> 宮城県

- 1 市は、国及び県と連携し、被災者等の生活再建に向けて、住まいの確保、生活資金等の支給やその迅速な処理のための仕組みの構築に加え、生業や就労の回復による生活資金の継続的確保、コミュニティの維持回復、心身のケア等生活全般にわたってきめ細かな支援も努めるものとする。
- 2 市は、国及び県と連携し、被災者の自立に対する援助、助成措置について、広く被災者に広報するとともに、できる限り総合的な相談窓口等を設置するものとする。市の区域を越えて避難した被災者に対しても、避難先の市町村等と協力することにより、必要な情報や支援・サービスを提供するものとする。
- 3 市は県と連携し、被災者の救済及び自立支援や、被災地域の総合的な復旧・復興対策等をきめ細かに、かつ、機動的、弾力的に進めるために、特に必要があるときは、災害復興基金の設立等、機動的、弾力的推進の手法について検討する。
- 4 市は、国及び県と連携し、被災者が自らに適した支援制度を活用して生活再建に取り組むことができるよう、見守り・相談の機会や被災者台帳等を活用したきめ細やかな支援を行うとともに、被災者が容易に支援制度を知ることができる環境の整備に努めるものとする。

## 第10節 被災中小企業等に対する支援

主な実施担当	<input type="checkbox"/> 商工課
防災関係機関等	<input type="checkbox"/> 国 <input type="checkbox"/> 宮城県 <input type="checkbox"/> その他防災関係機関

市は、国及び県と連携し、必要に応じ災害復旧高度化資金貸付、小規模企業設備資金貸付及び中小企業体質強化資金貸付等により、設備復旧資金、運転資金の貸付を行うものとする。

また、被災中小企業等に対する援助、助成措置について広く被災者に広報するとともに、相談窓口を設置するものとする。

## 第11節 心身の健康相談体制の整備

主な実施担当	<input type="checkbox"/> 健康推進課 <input type="checkbox"/> 障害福祉課 <input type="checkbox"/> 保健福祉総務課 <input type="checkbox"/> 病院局
防災関係機関等	<input type="checkbox"/> 国 <input type="checkbox"/> 県 <input type="checkbox"/> 医療関係機関

市は、国からの放射性物質による汚染状況調査や、原子力災害対策指針に基づき、国及び県とともに、居住者等に対する心身の健康相談及び健康調査を行うための体制を整備し実施するものとする。

## 第12節 物価の監視

主な実施担当	<input type="checkbox"/> (保) 応援班 (総合相談センター)
防災関係機関等	<input type="checkbox"/> 宮城県環境生活部

市は、県や国と連携し、生活必需品の物価の監視を行うとともに、速やかにその結果を公表するものとする。



## 第13節 復旧・復興事業からの暴力団排除

主な実施担当	<input type="checkbox"/> (消) 警防班
防災関係機関等	<input type="checkbox"/> 石巻警察署 <input type="checkbox"/> 河北警察署 <input type="checkbox"/> 石巻海上保安署

市は、県警察等と連携し、復旧・復興事業からの暴力団排除に努めるものとする。

※参考	宮城県原子力災害対策編(第4章第13節)の抜粋
<p>県警察は、暴力団等の動向把握を徹底し、復旧・復興事業への参入・介入の実態把握に努めるとともに、関係行政機関、被災県、業界団体等に必要な働きかけを行うなど、復旧・復興事業からの暴力団排除活動の徹底に努めるものとする。</p>	